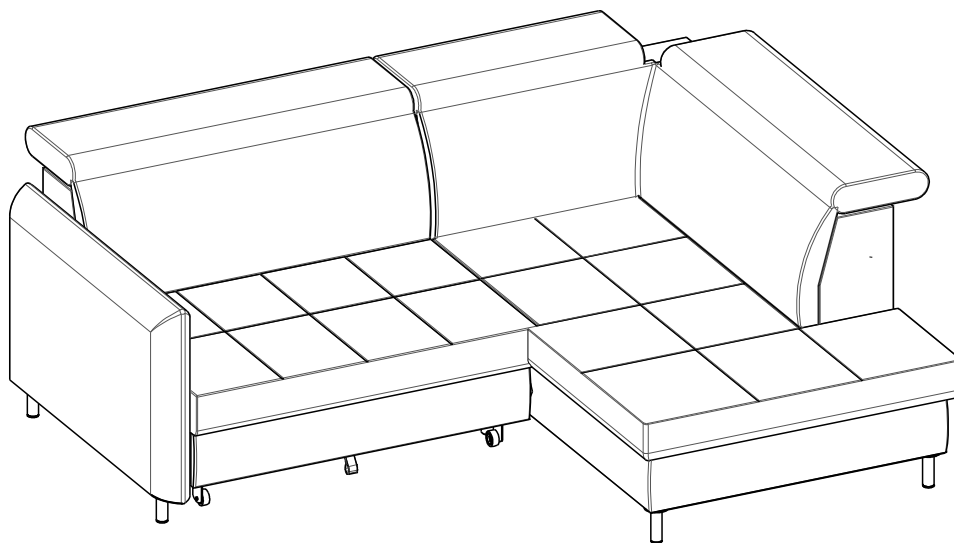
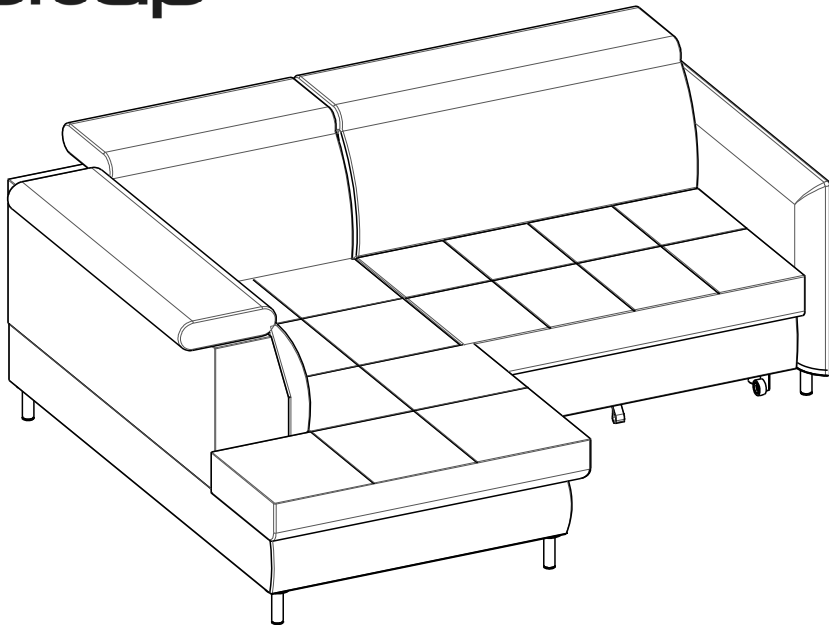
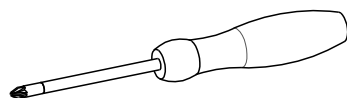
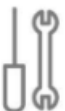


# BAREA

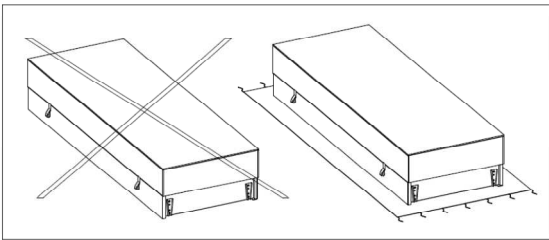


ELTAP Spółka z ograniczoną odpowiedzialnością Sp.k.  
Mroczeń 203, 63-604 Baranów  
[www.eltap.com](http://www.eltap.com)



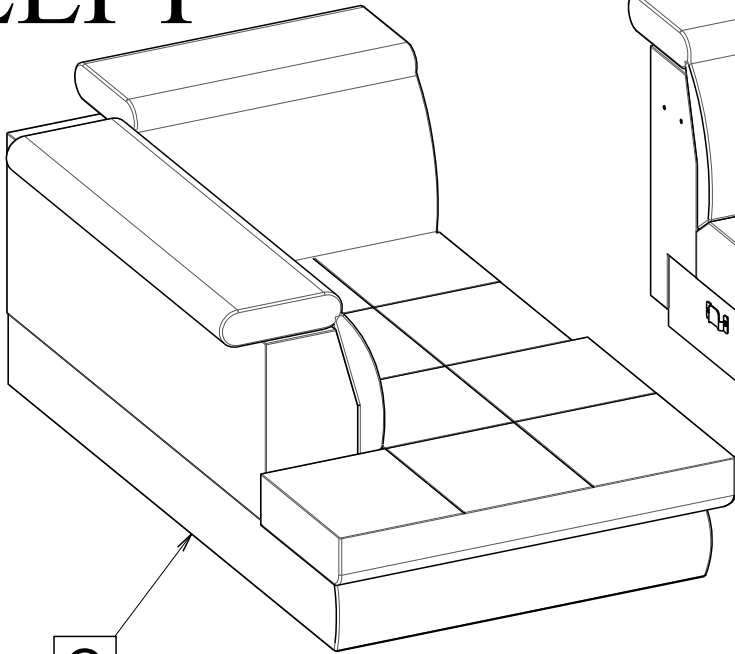
30min

1/8

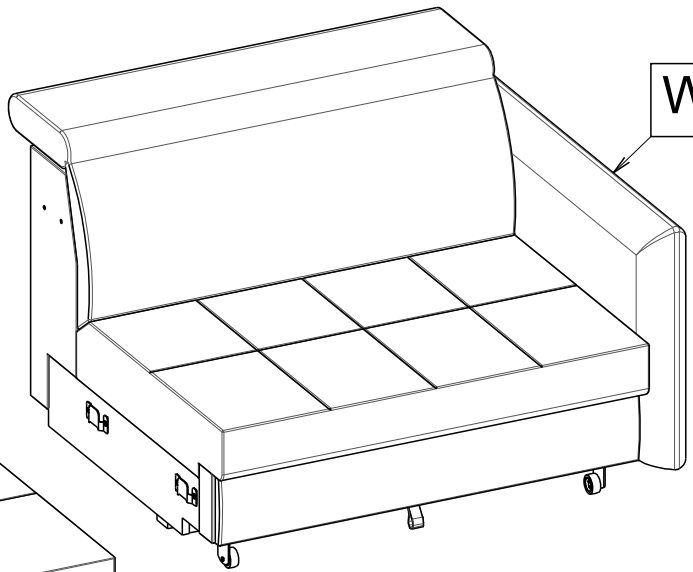


O	1x
W	1x

# LEFT

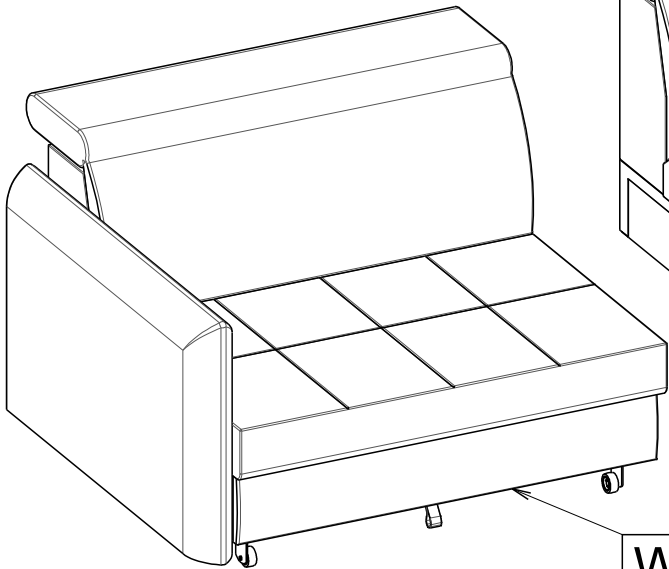


O

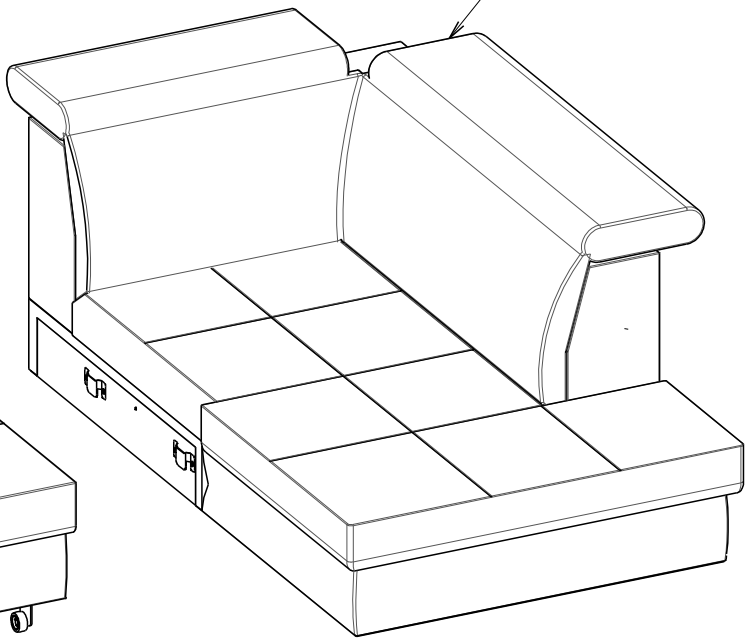


W

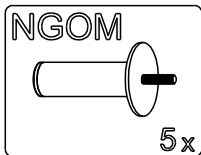
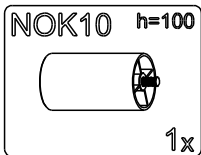
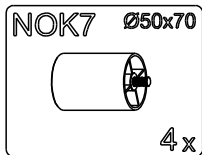
# RIGHT



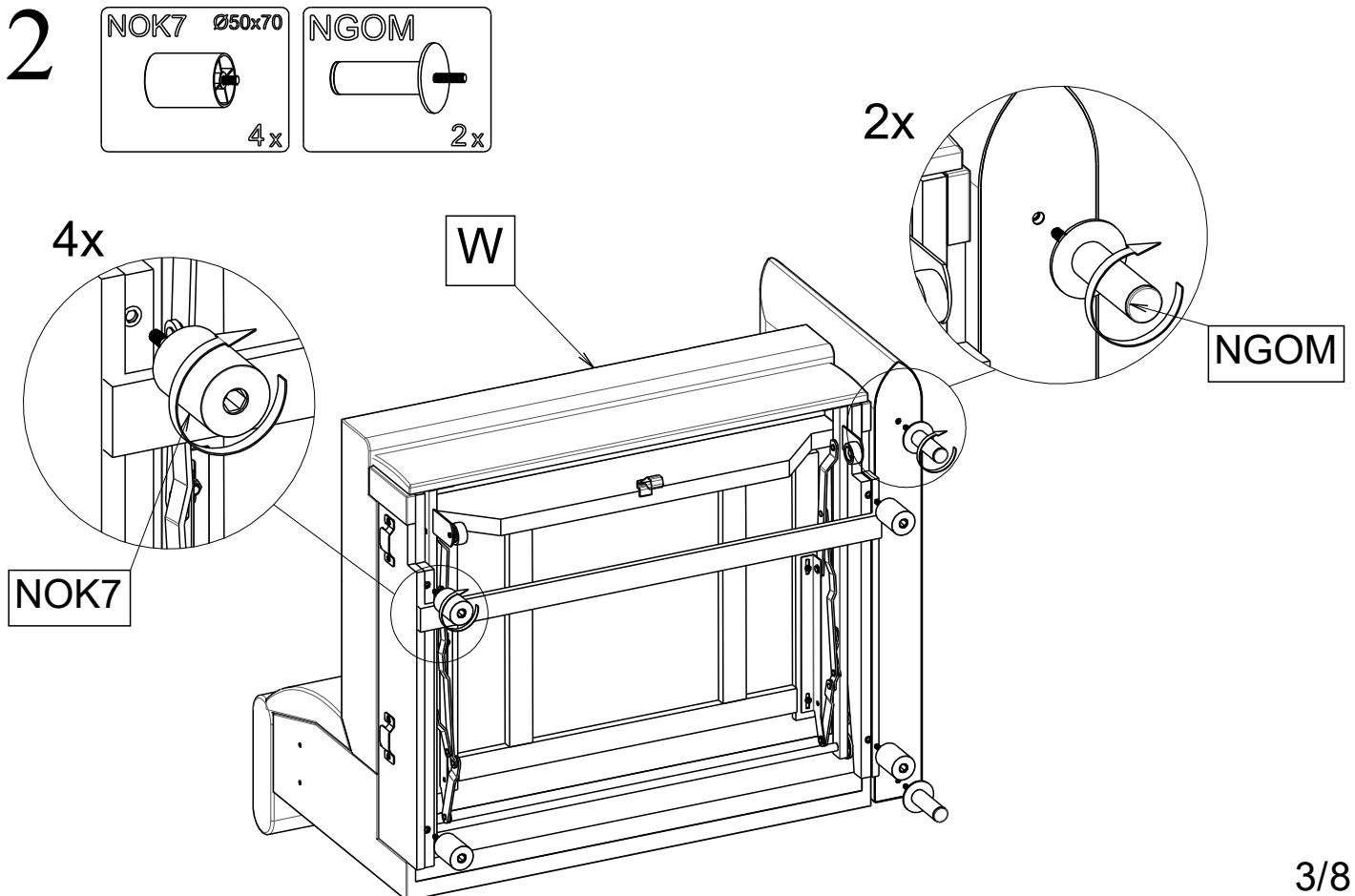
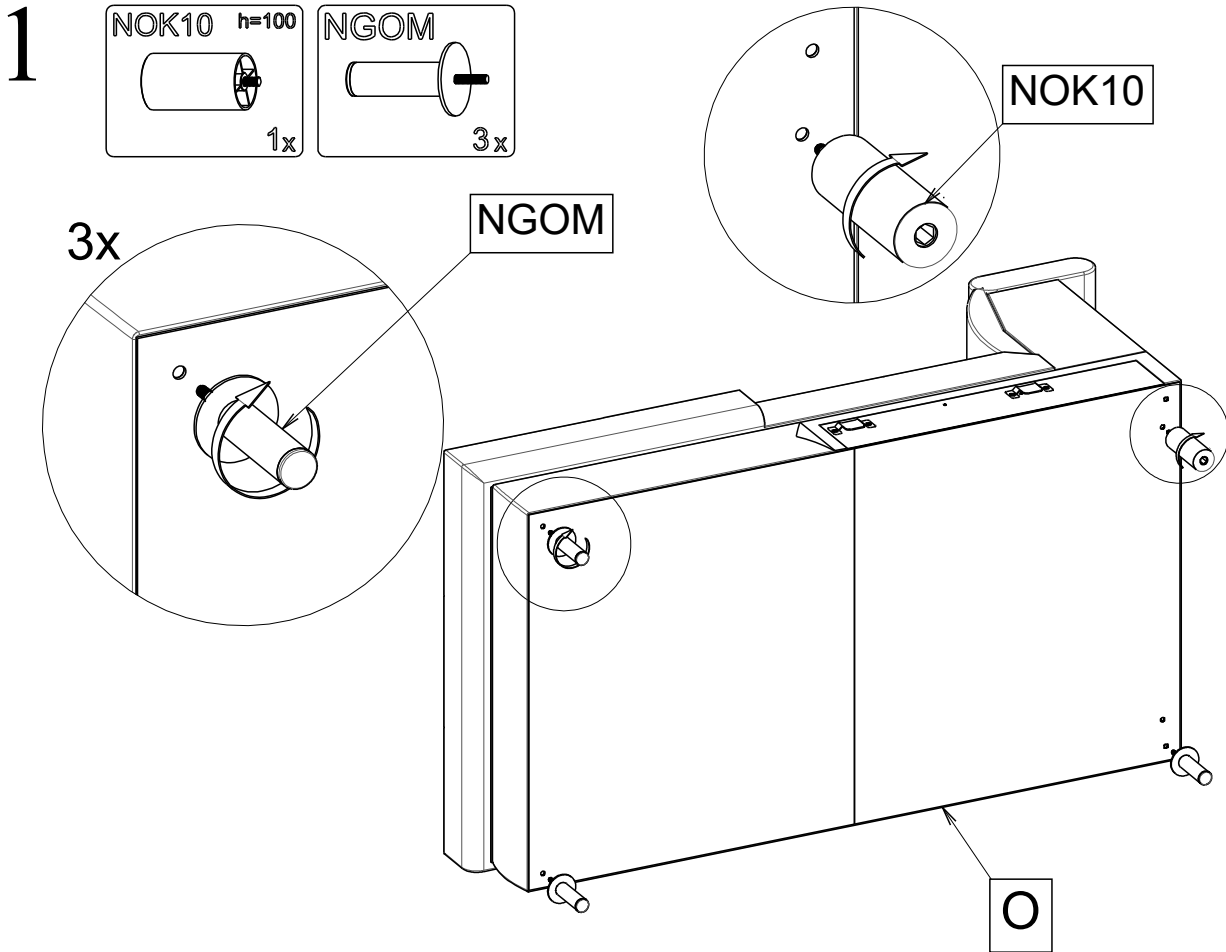
W



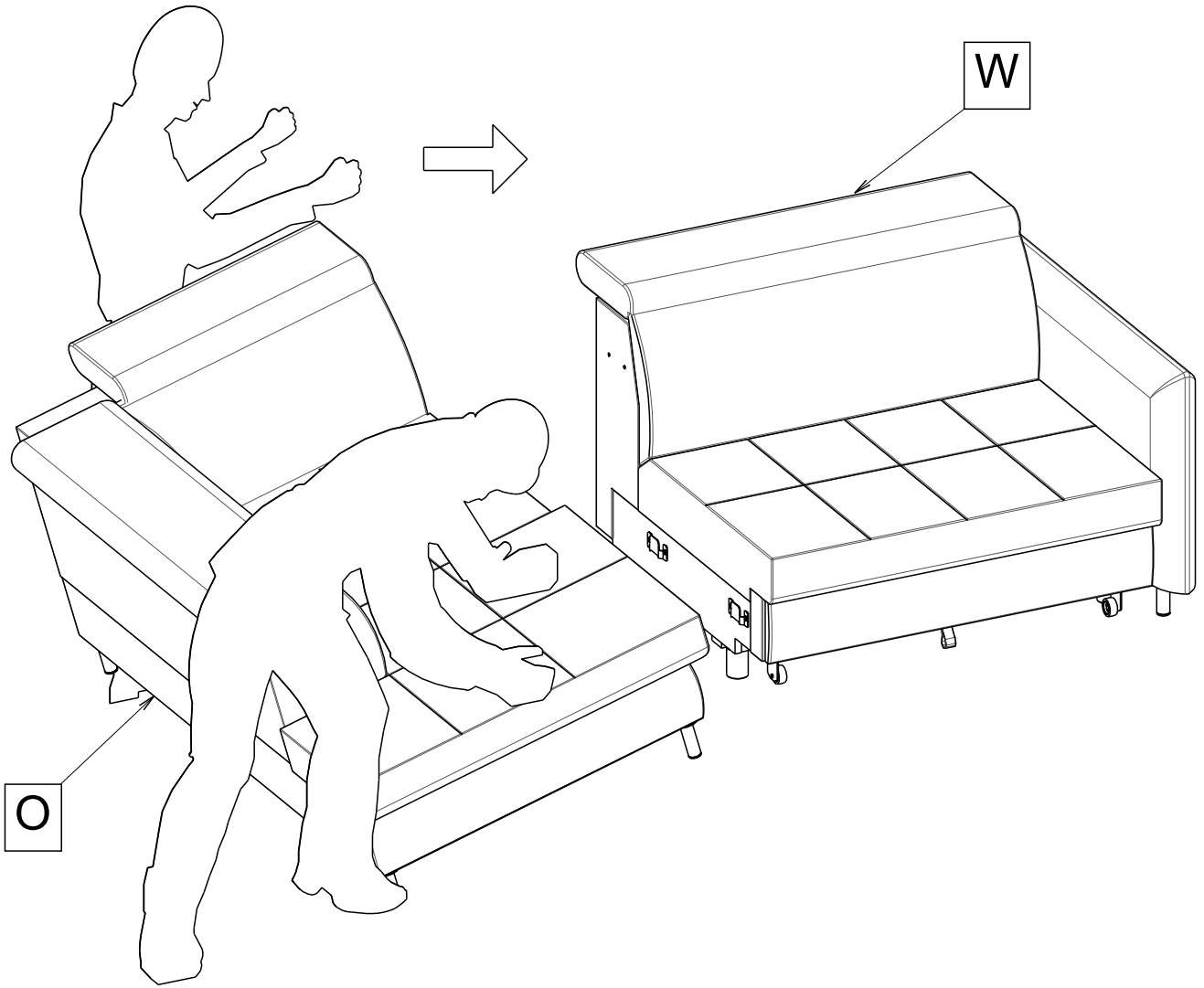
O



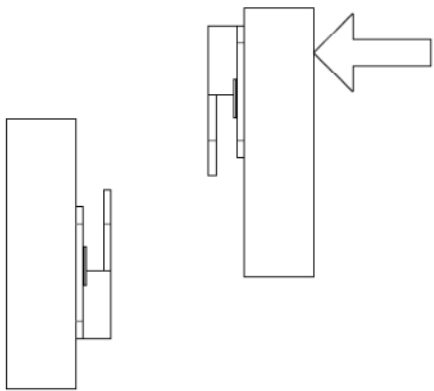
# LEFT



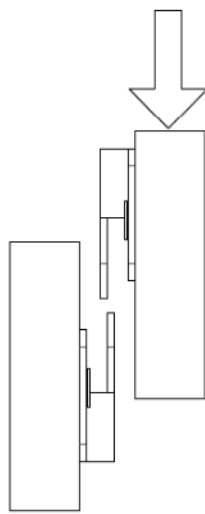
3



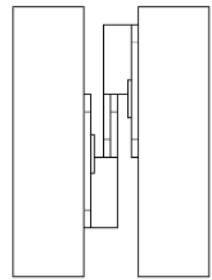
1)



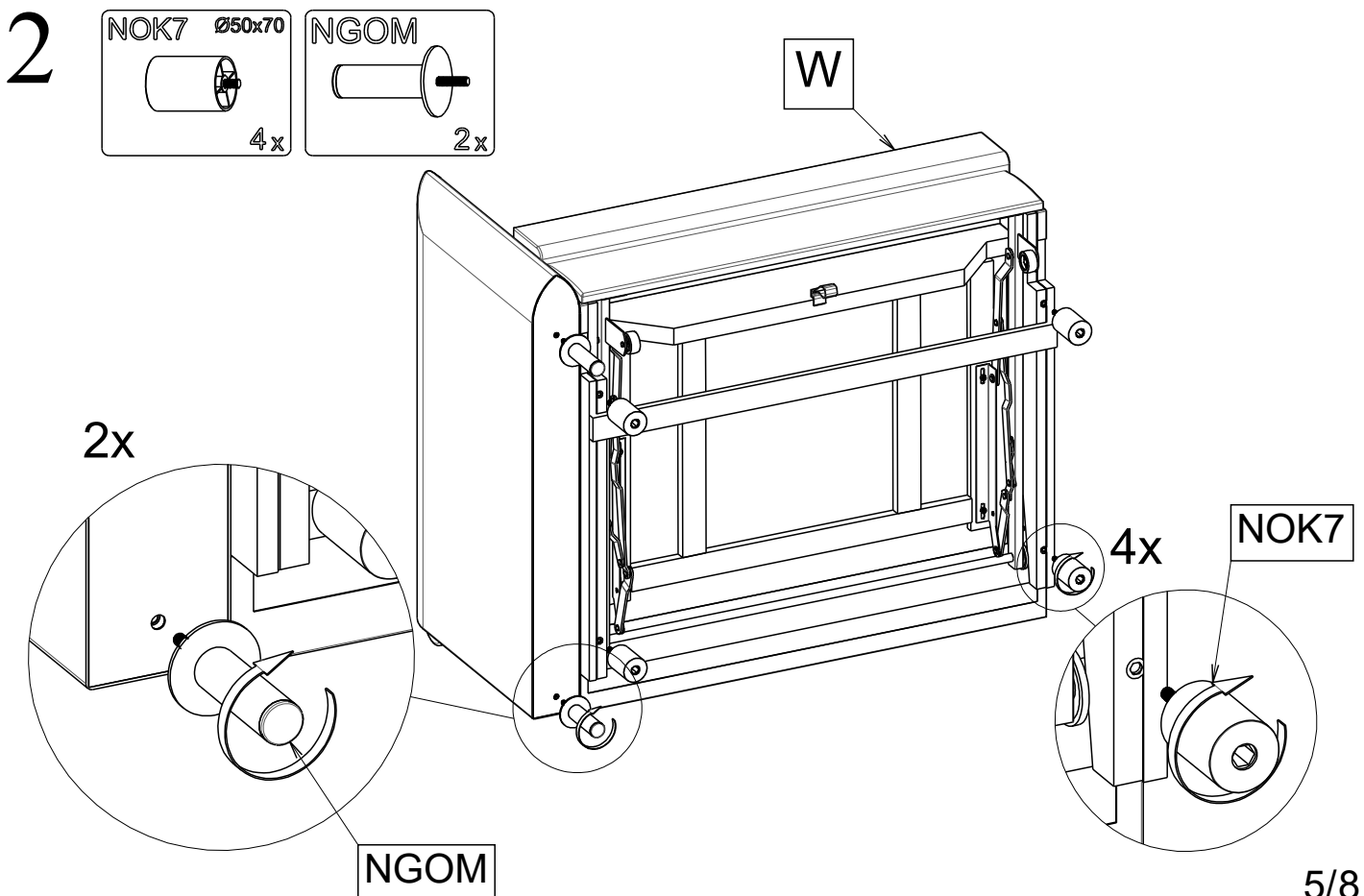
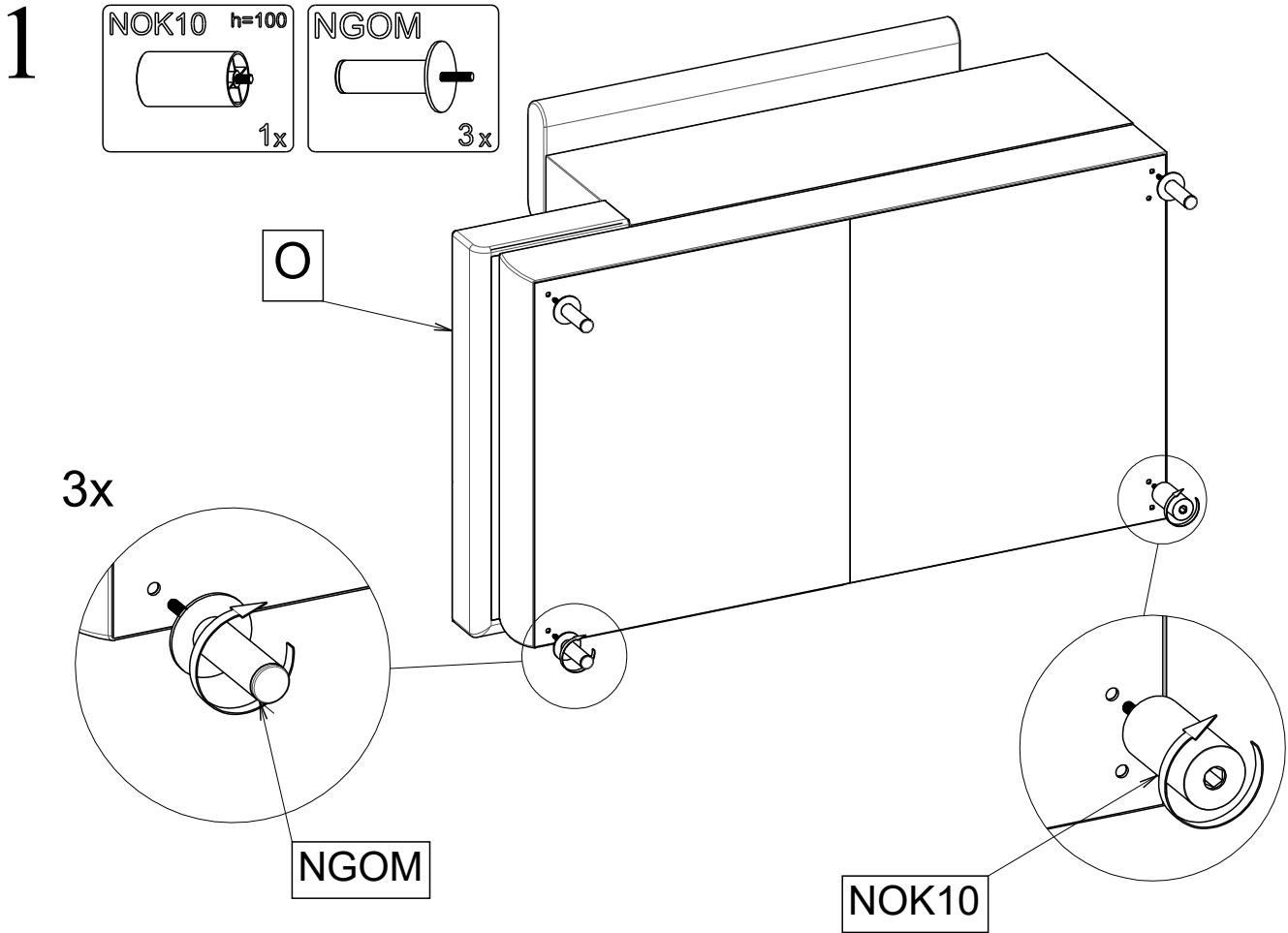
2)



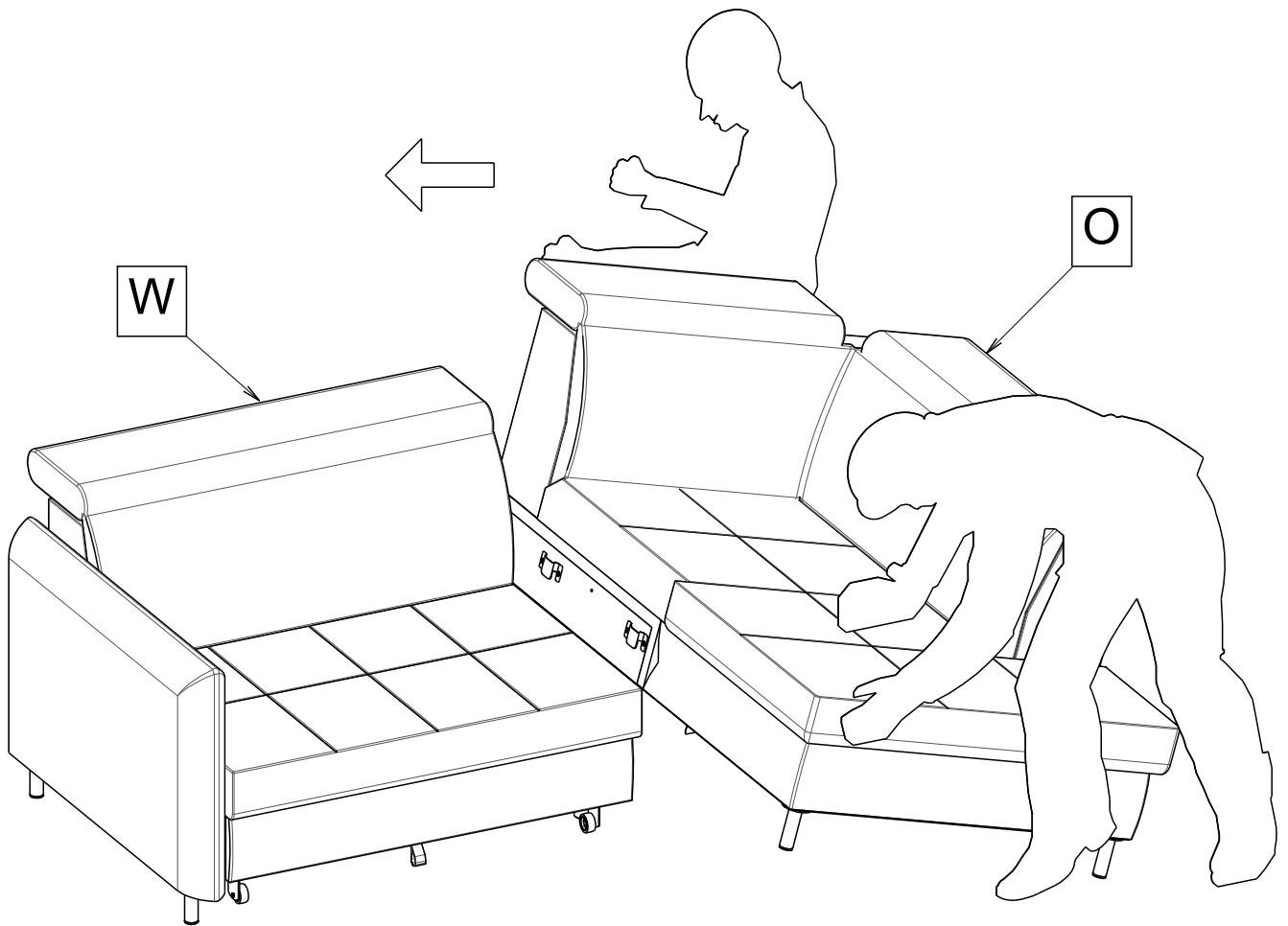
3)



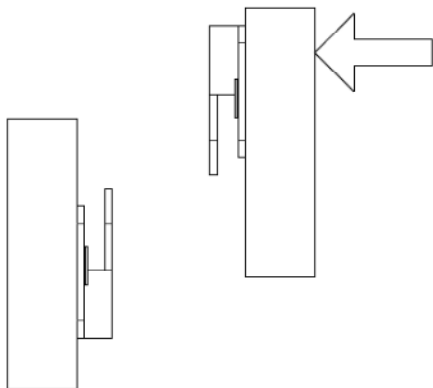
# RIGHT



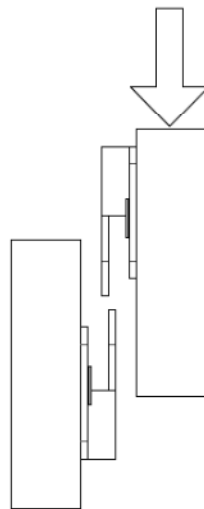
3



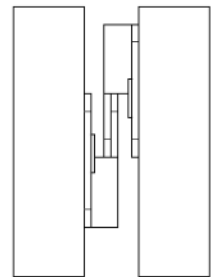
1)



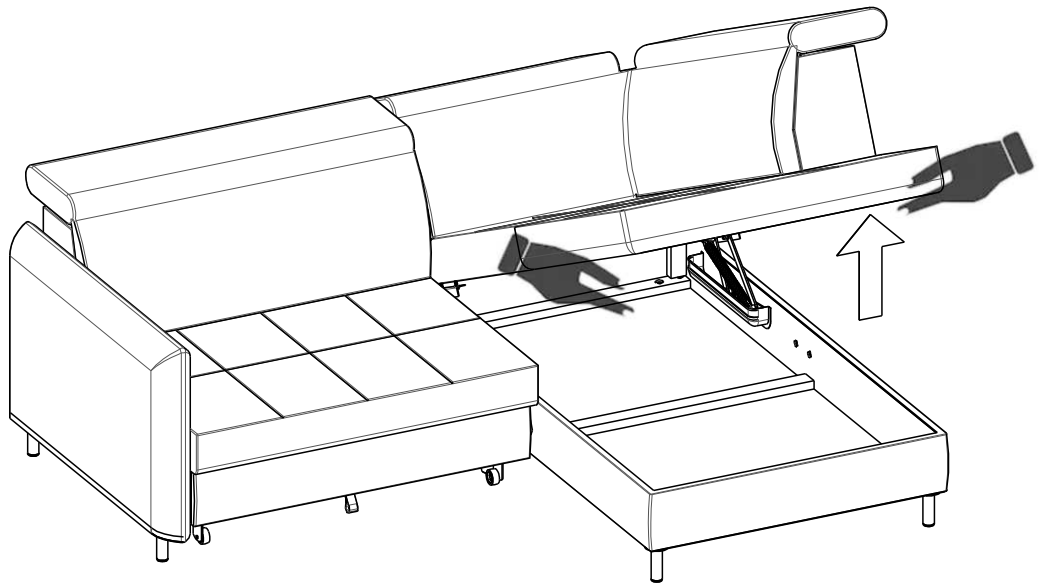
2)



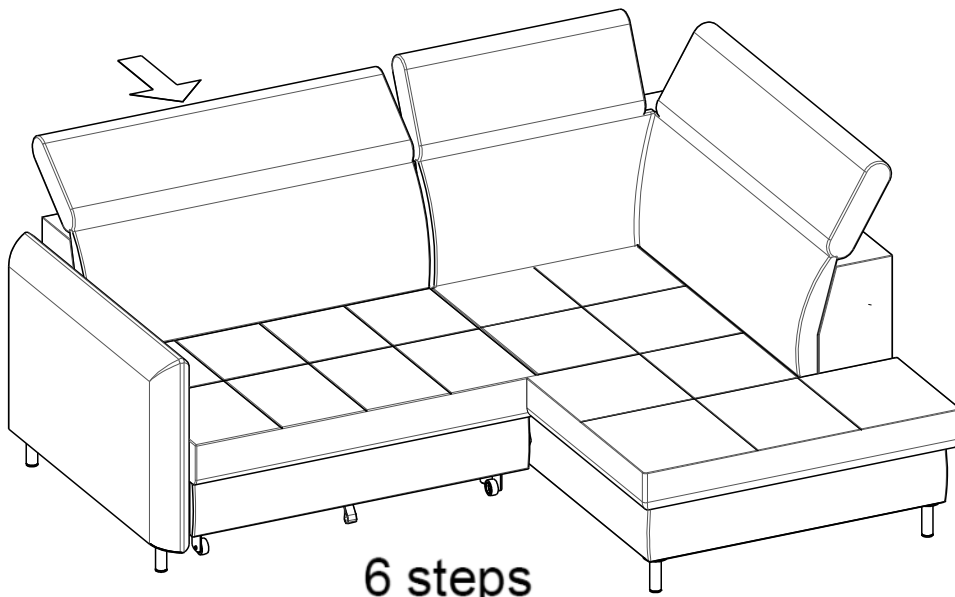
3)



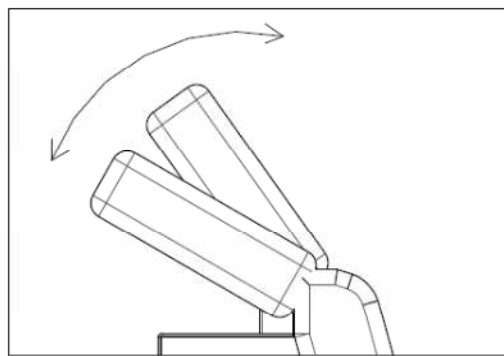
A



B

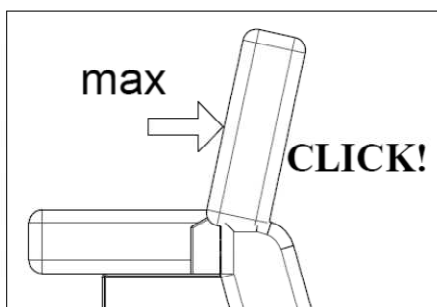


6 steps

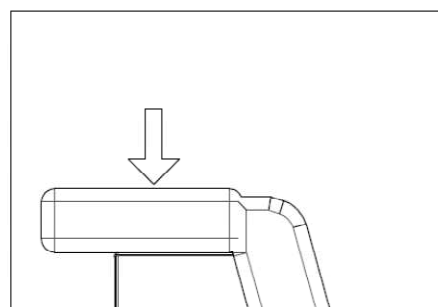


CLOSING

1



2



C

