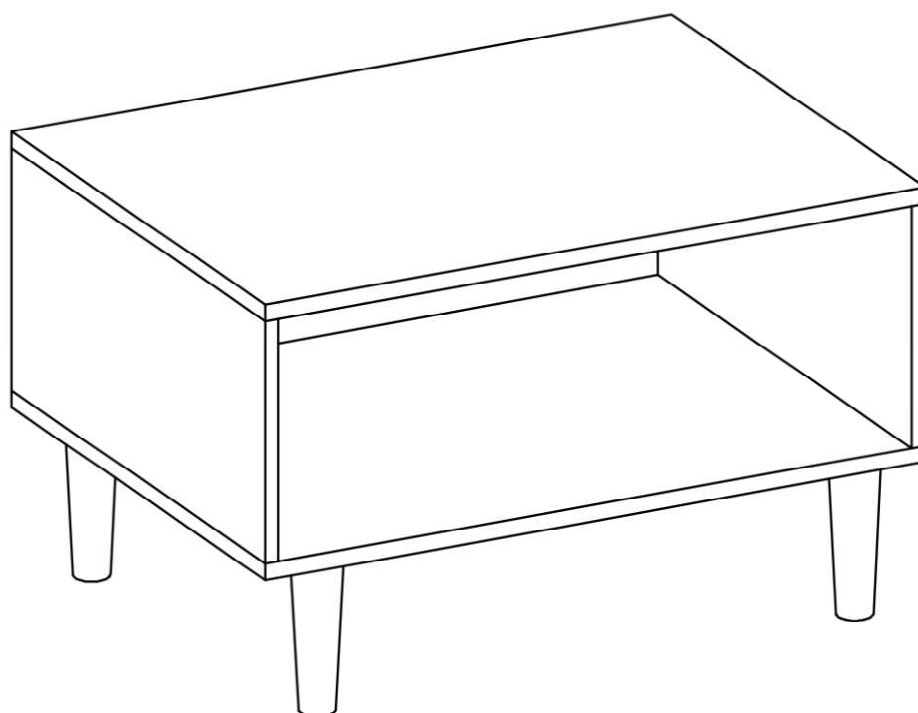
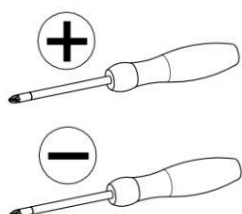


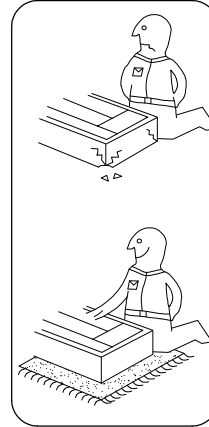
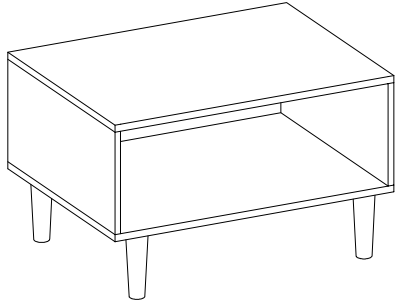
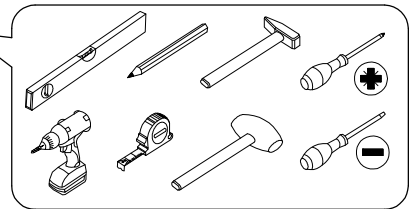
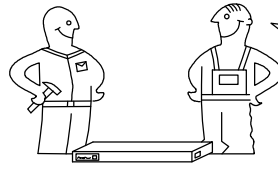
# DULLUM stolik kawowy



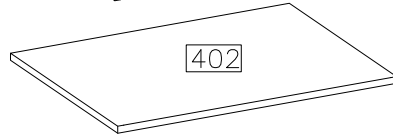
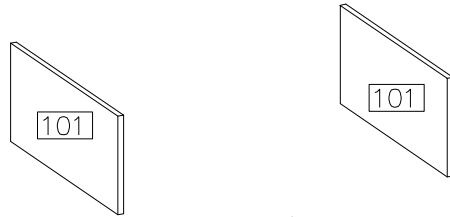
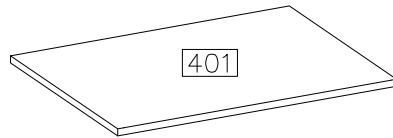
ELTAP Spółka z ograniczoną odpowiedzialnością Sp.k.  
Mroczeń 203, 63-604 Baranów  
[www.eltap.com](http://www.eltap.com)



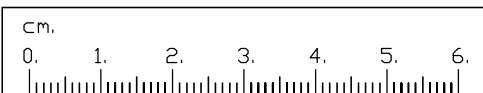
S K






#	ART. NR	QUANTITY
1	401	1
2	402	1
3	101	2

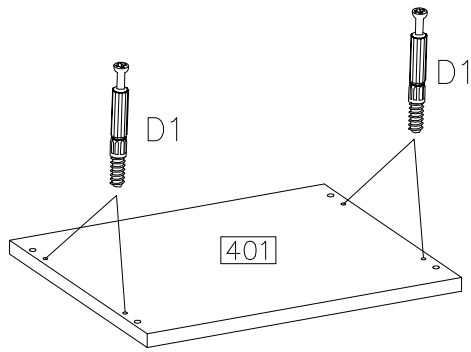
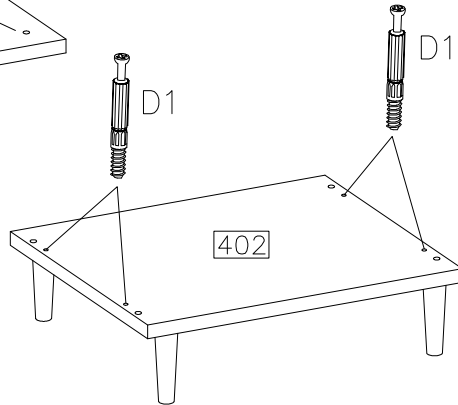
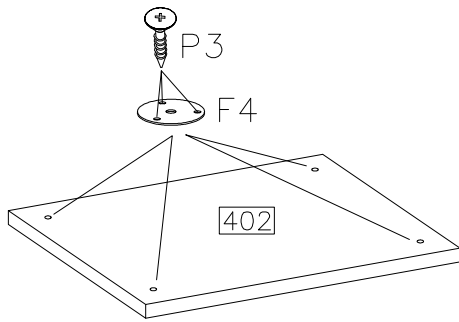
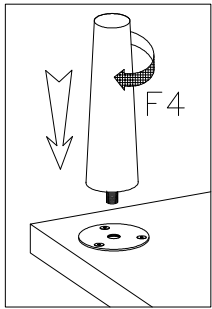
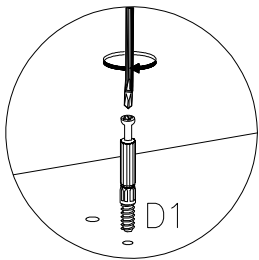


 $\varnothing 8 \times 30 \text{mm}$ A	 $\varnothing 15 / 12 \text{mm}$ C	 D1	 E	 $\varnothing 3.5 \times 16 \text{mm}$ P3	 F4
8	8	8	8	12	4


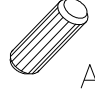


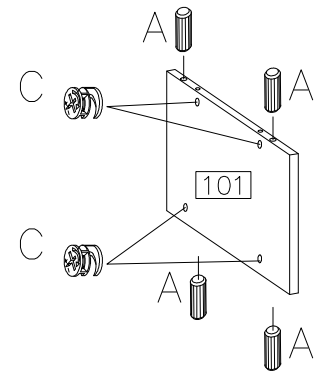
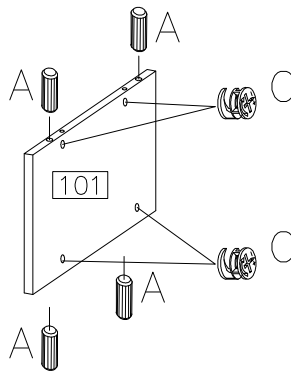
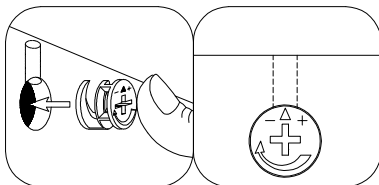
1

	$\varnothing 3.5 \times 16 \text{ mm}$ 	
D1	P3	F4
8	12	4




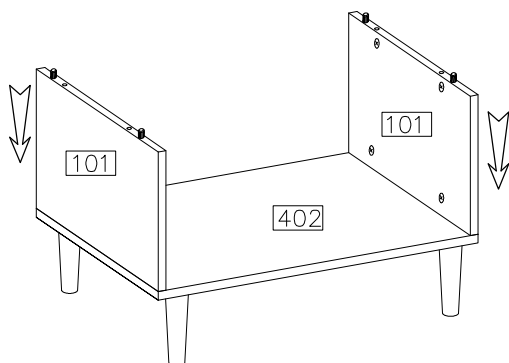
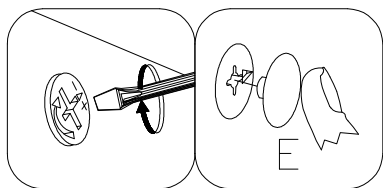
2

$\varnothing 15/12$ 	$\varnothing 8 \times 30$ 
C	A
8	8




3


E
4



4


E
4

