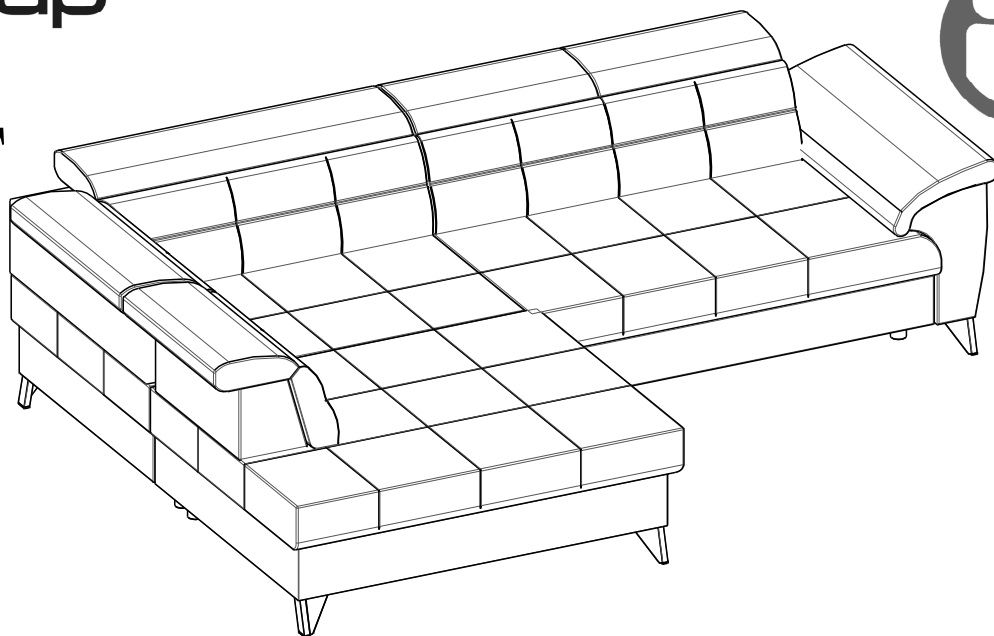


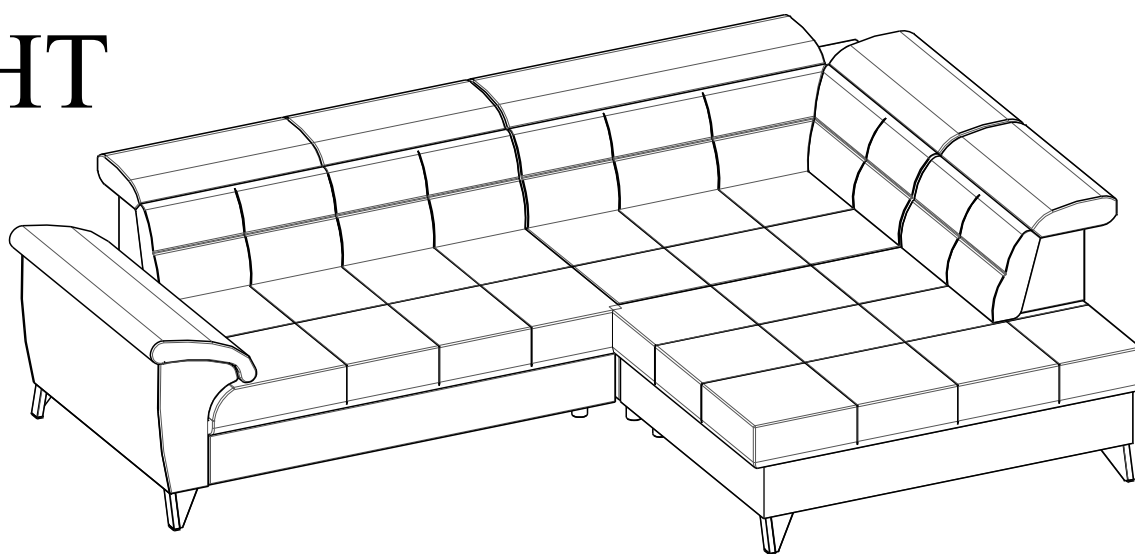
# INFERNE



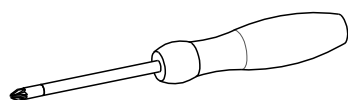
LEFT



RIGHT

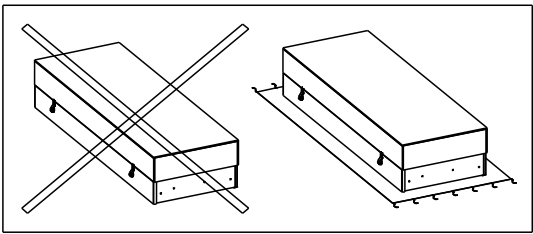


ELTAP Spółka z ograniczoną odpowiedzialnością Sp.k.  
Mroczeń 203, 63-604 Baranów  
[www.eltap.com](http://www.eltap.com)



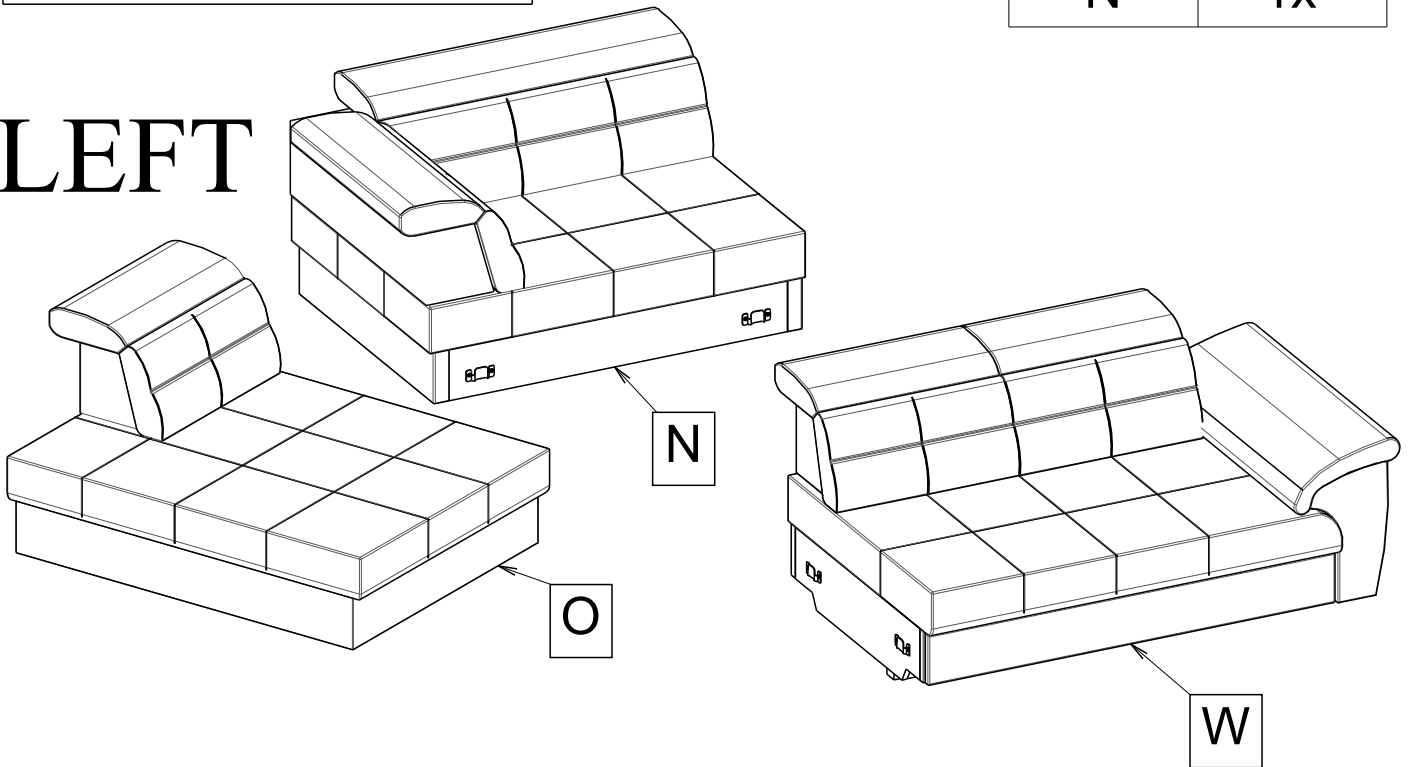
40min

1/11

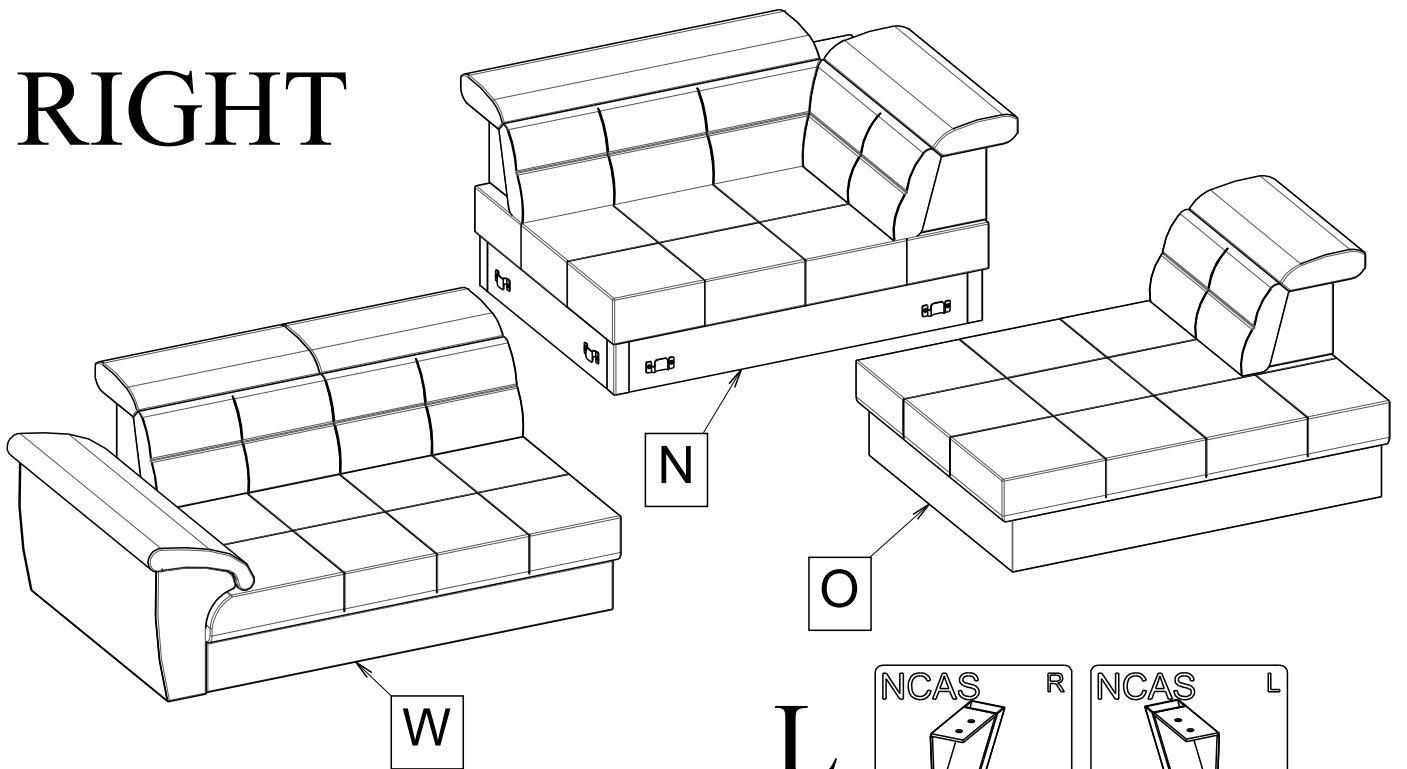


O	1x
W	1x
N	1x

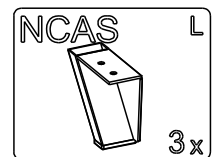
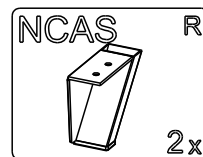
# LEFT



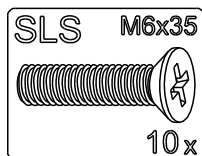
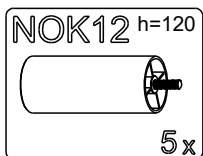
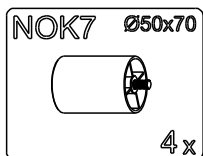
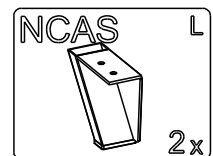
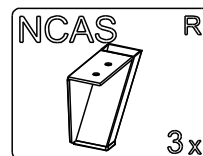
# RIGHT



L

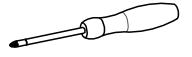
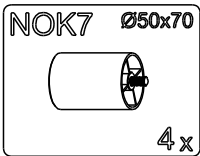
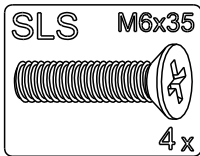
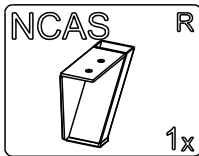
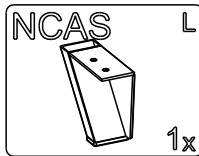


R

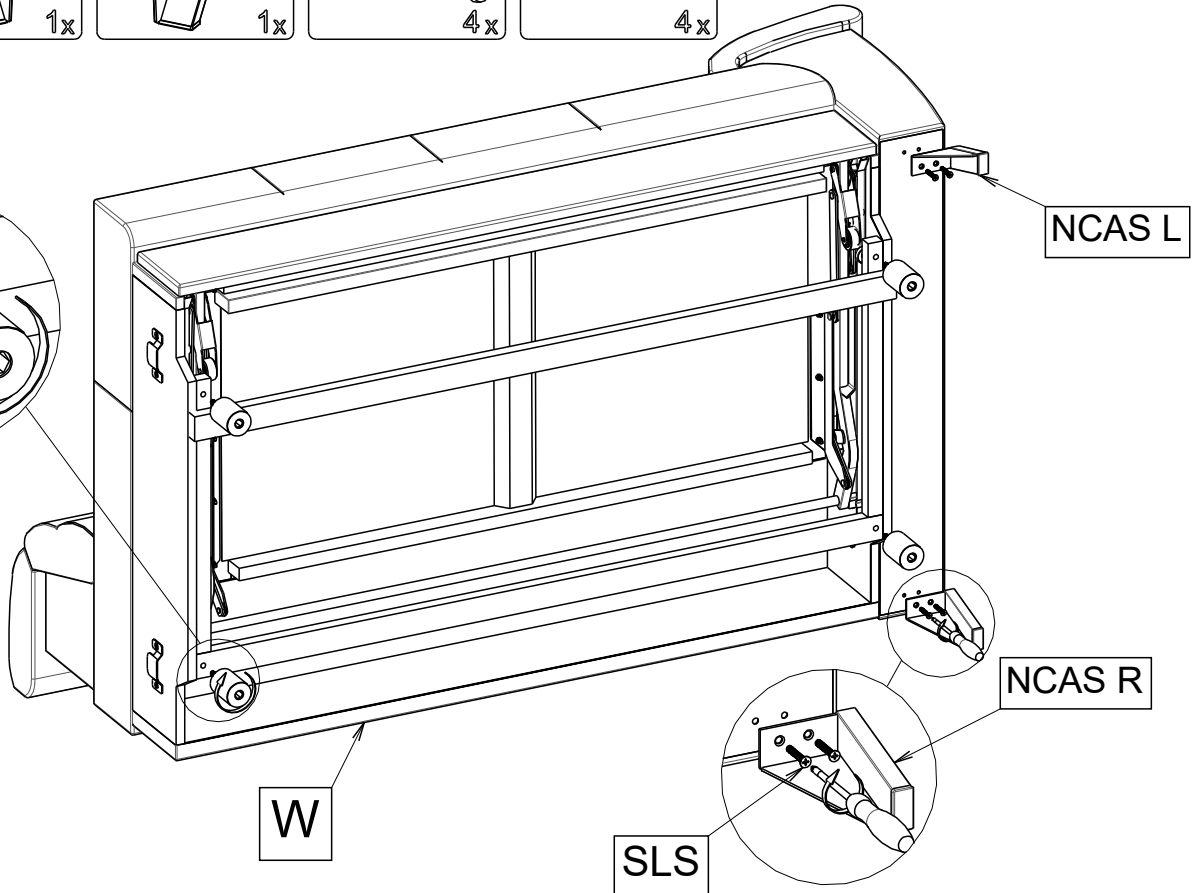
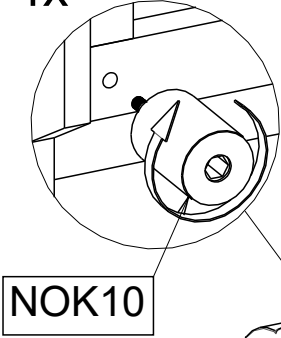


# LEFT

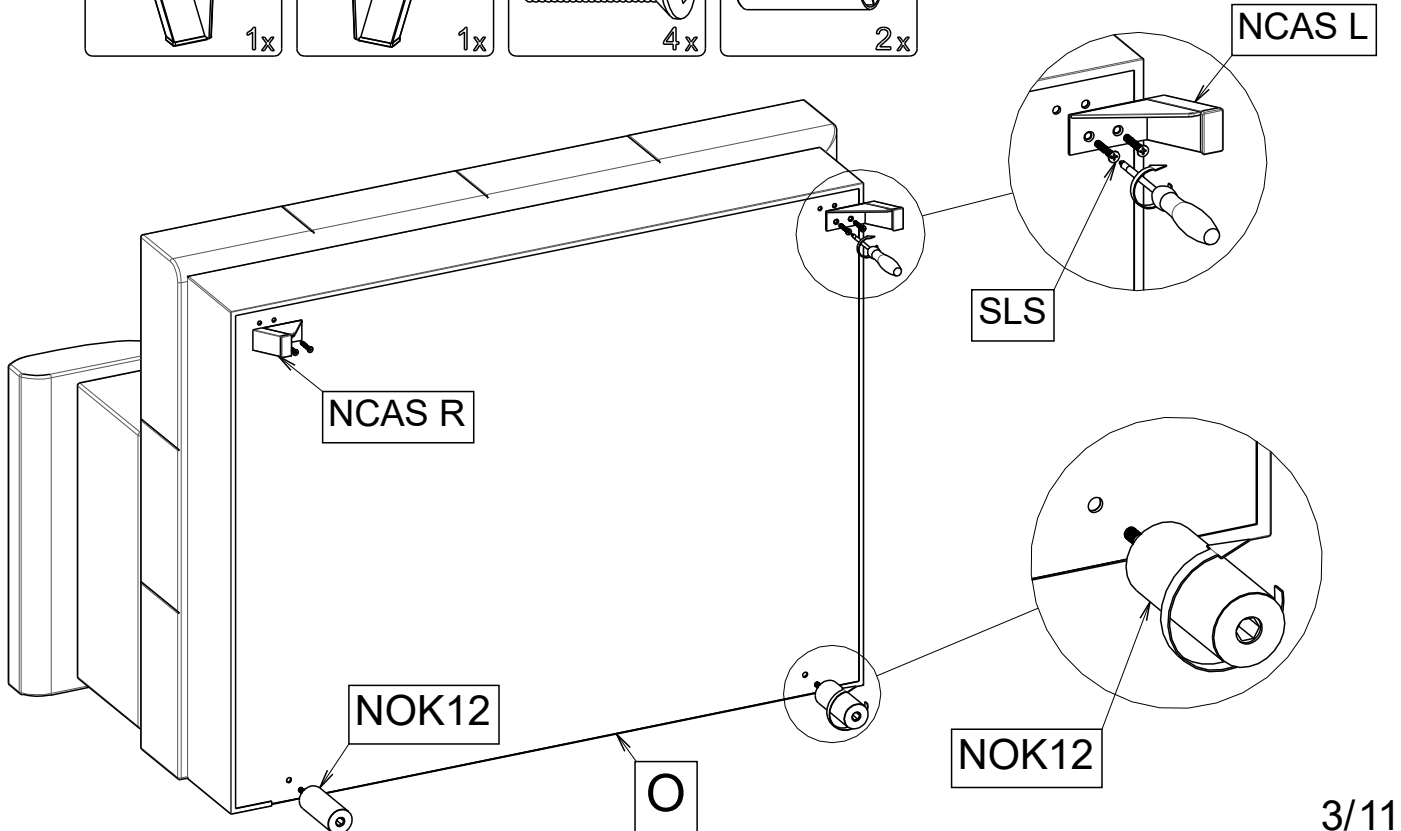
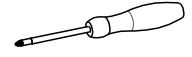
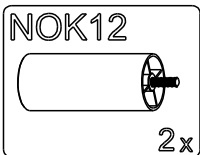
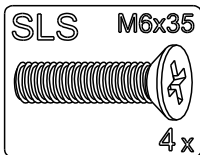
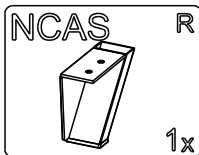
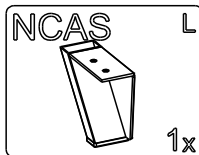
1



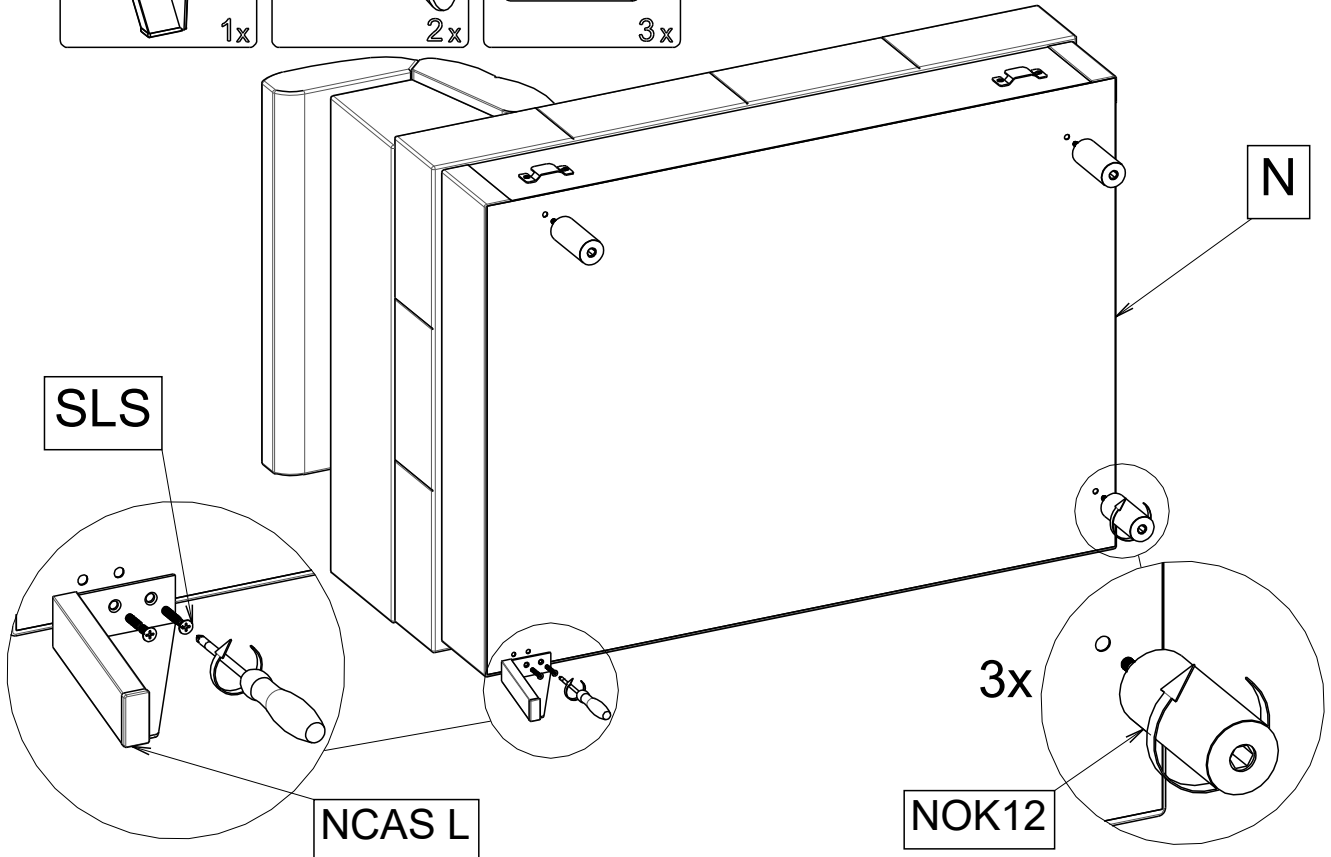
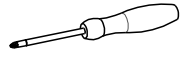
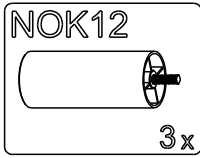
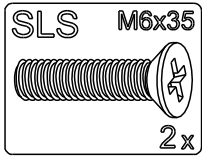
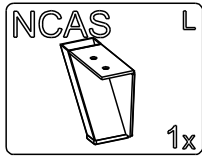
4x



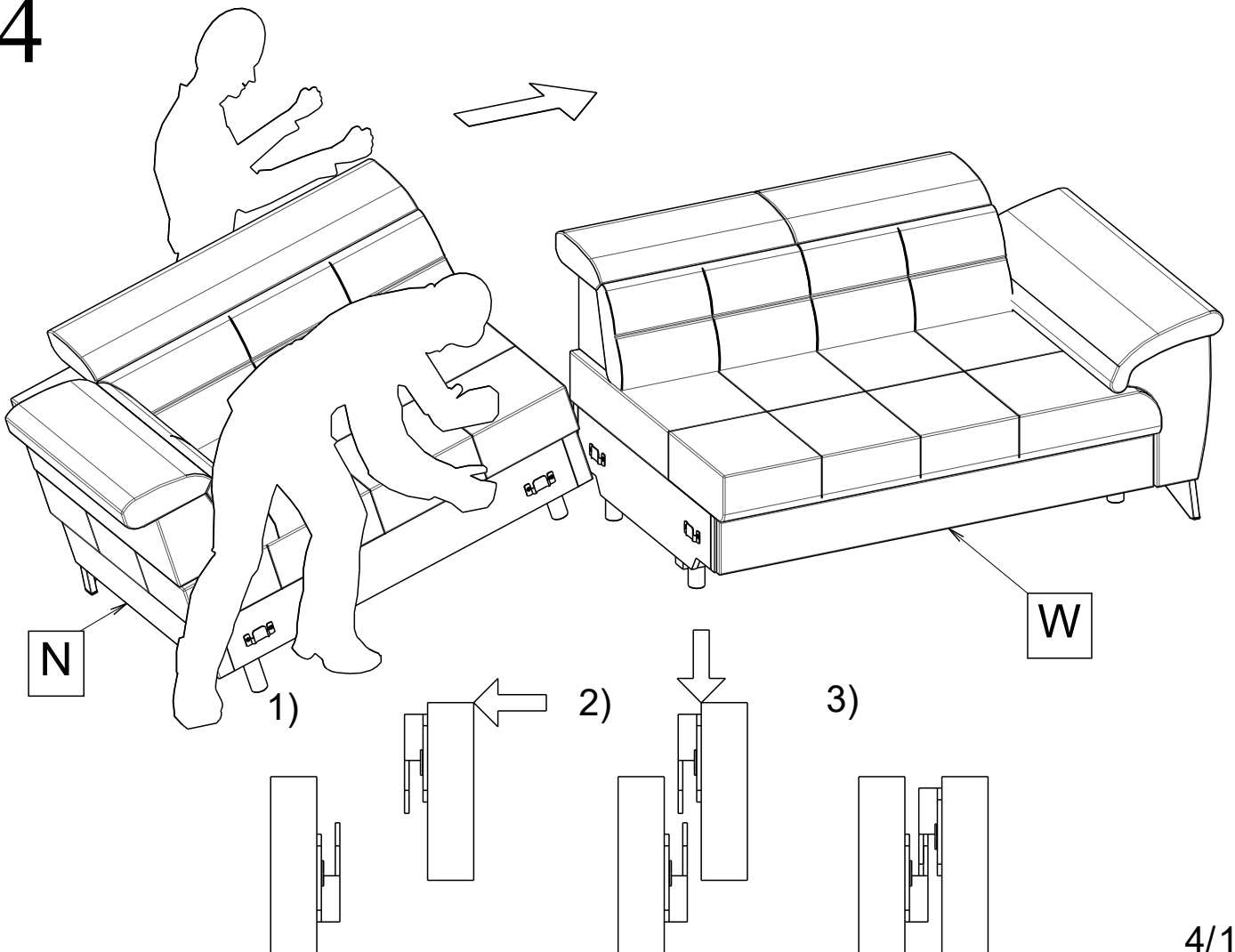
2



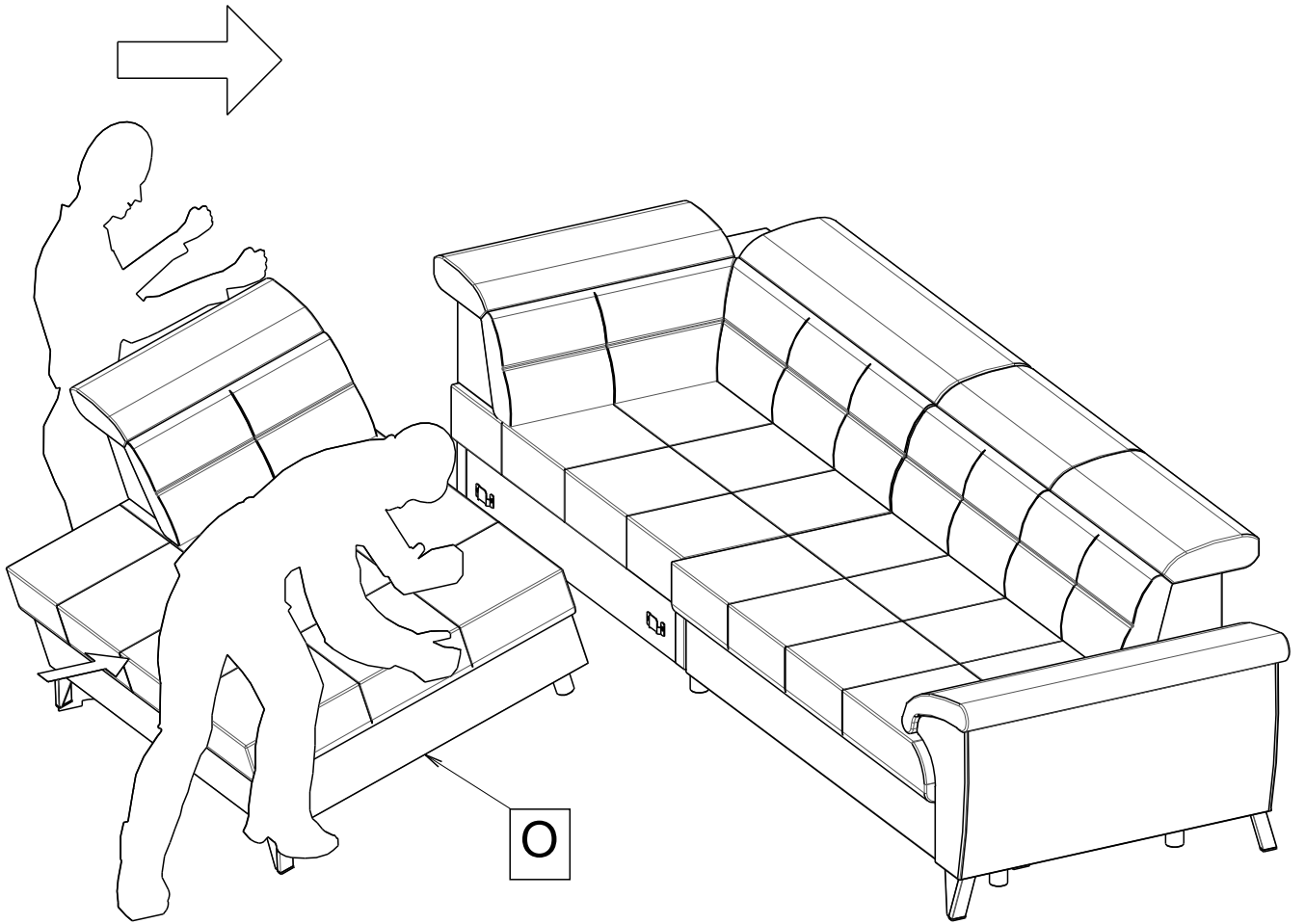
3



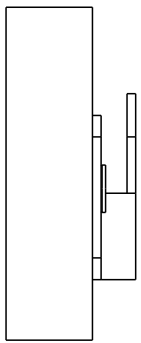
4



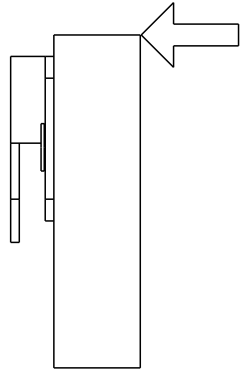
5



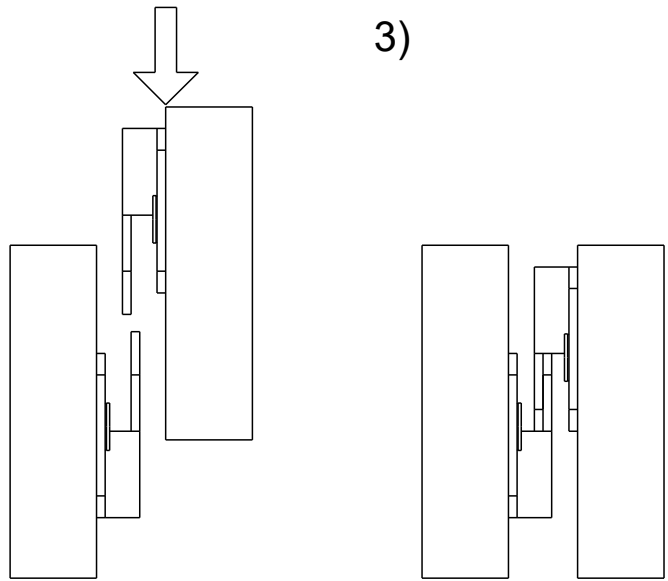
1)



2)

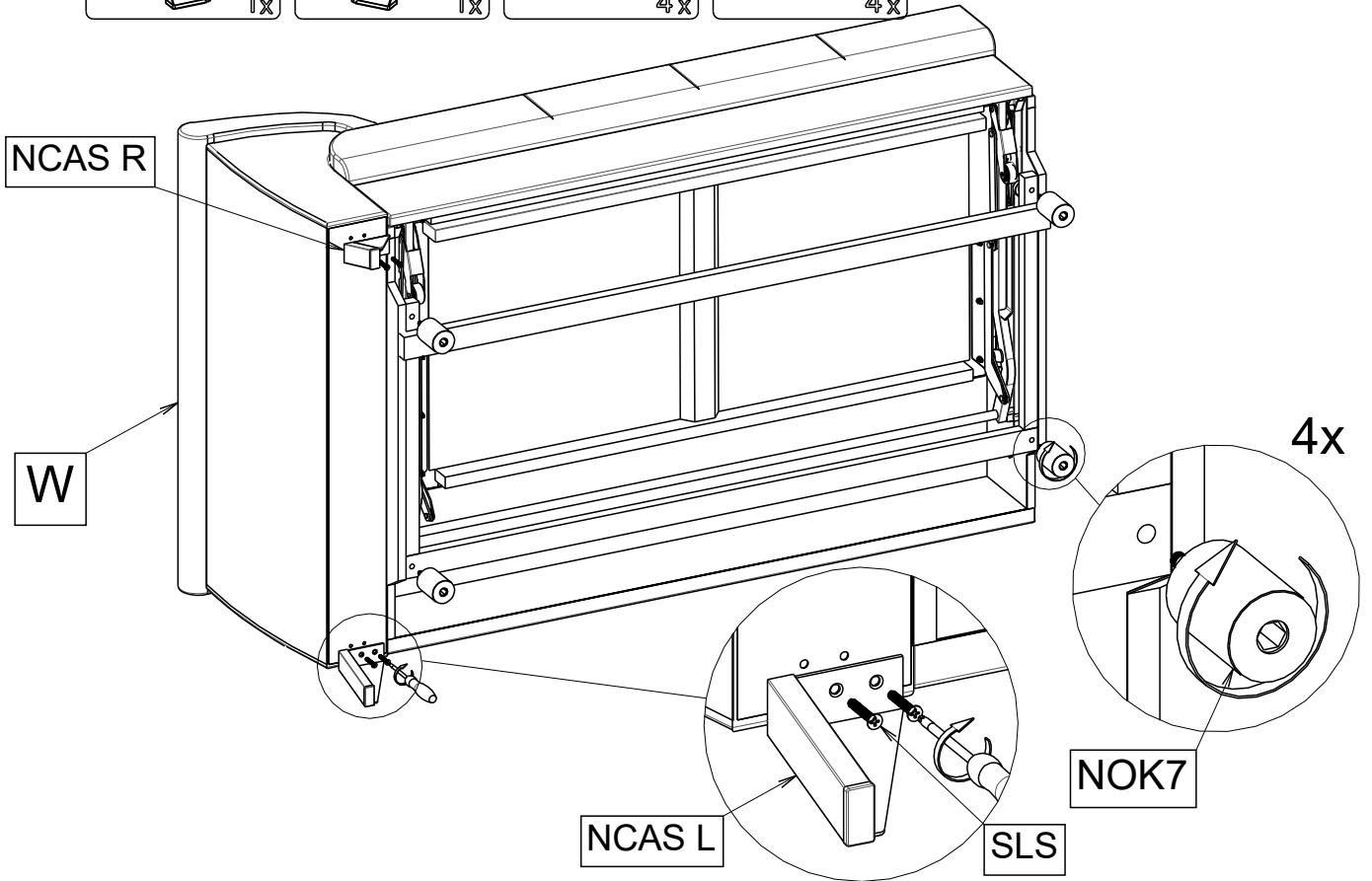
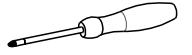
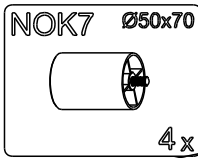
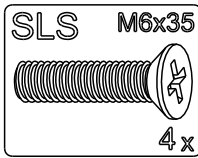
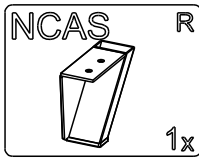
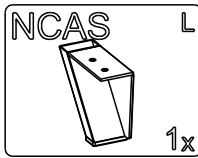


3)

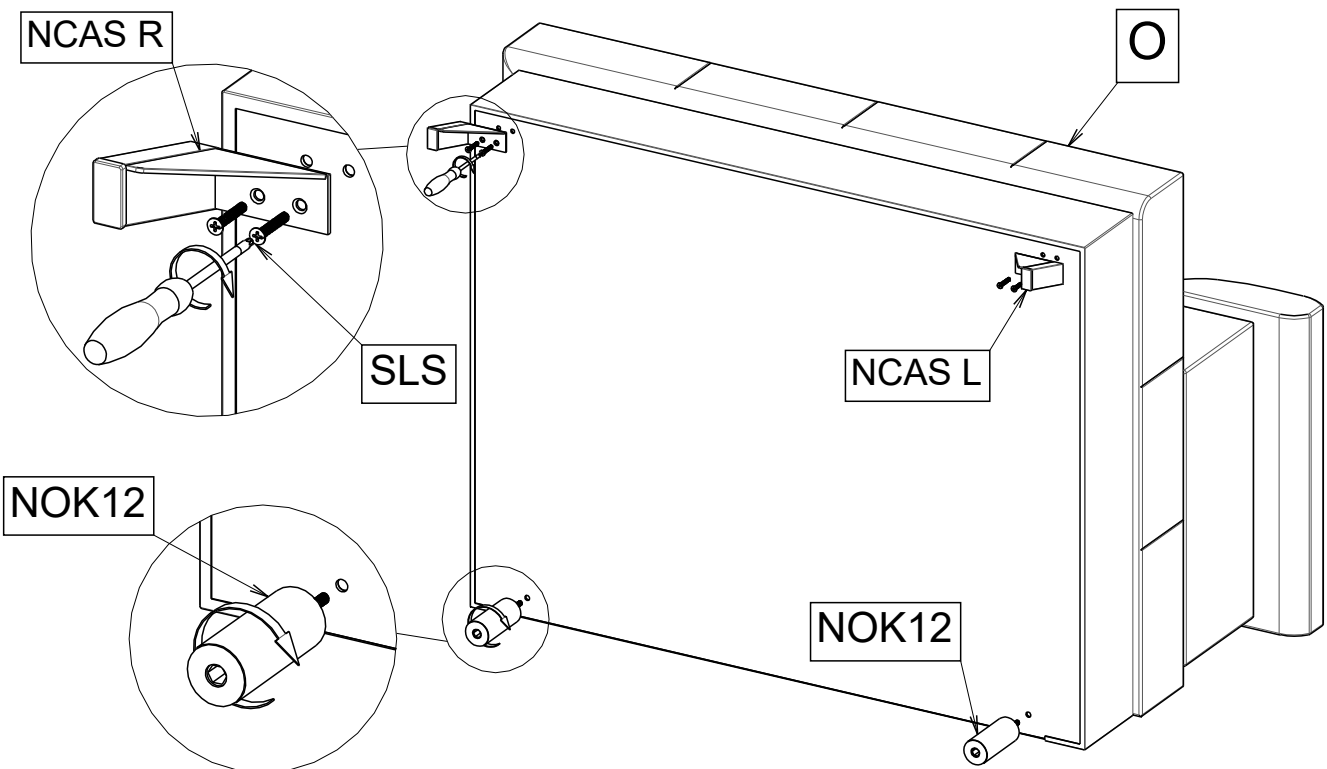
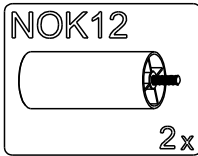
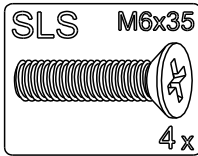
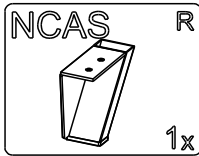
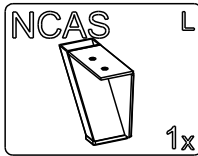


# RIGHT

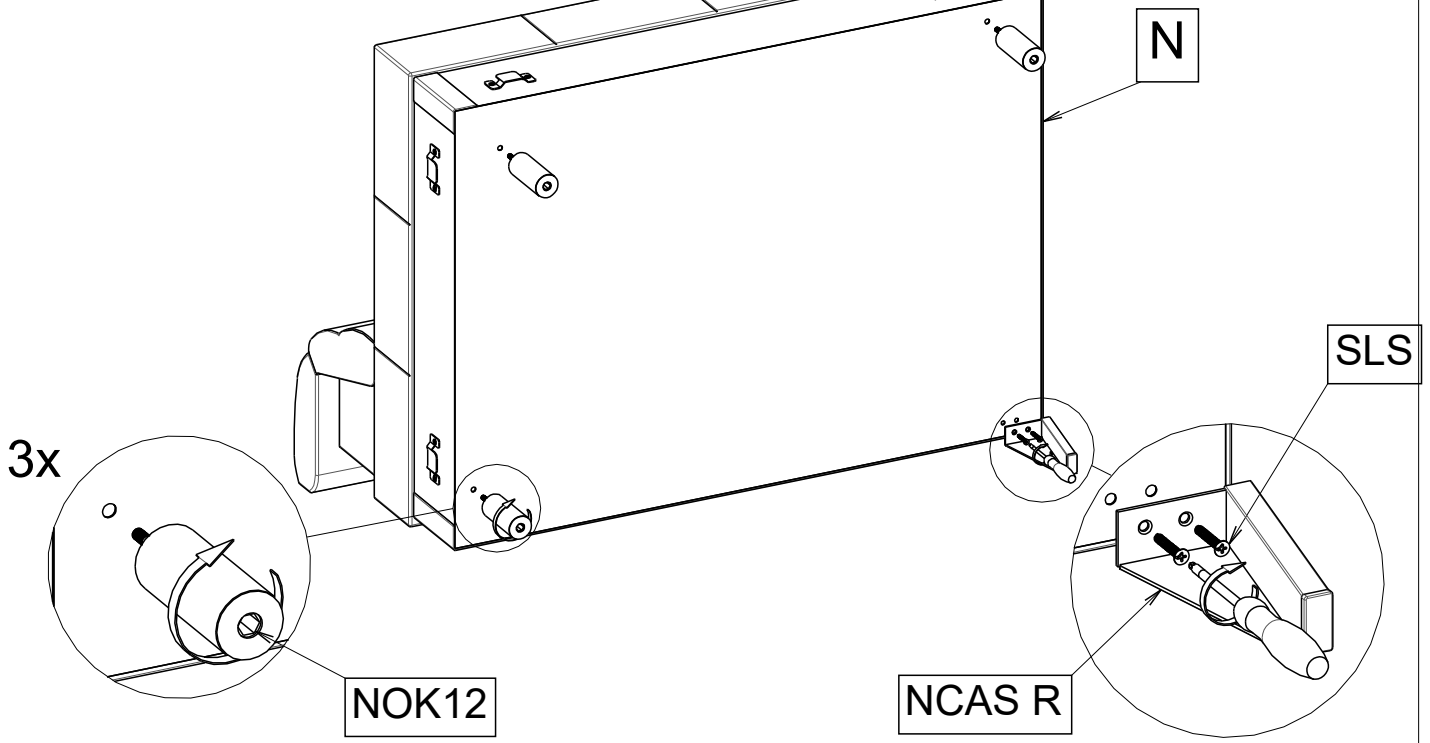
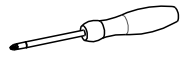
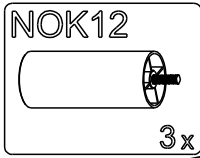
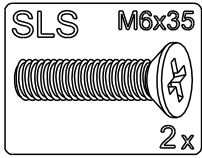
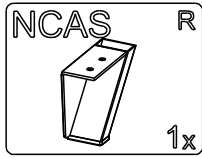
1



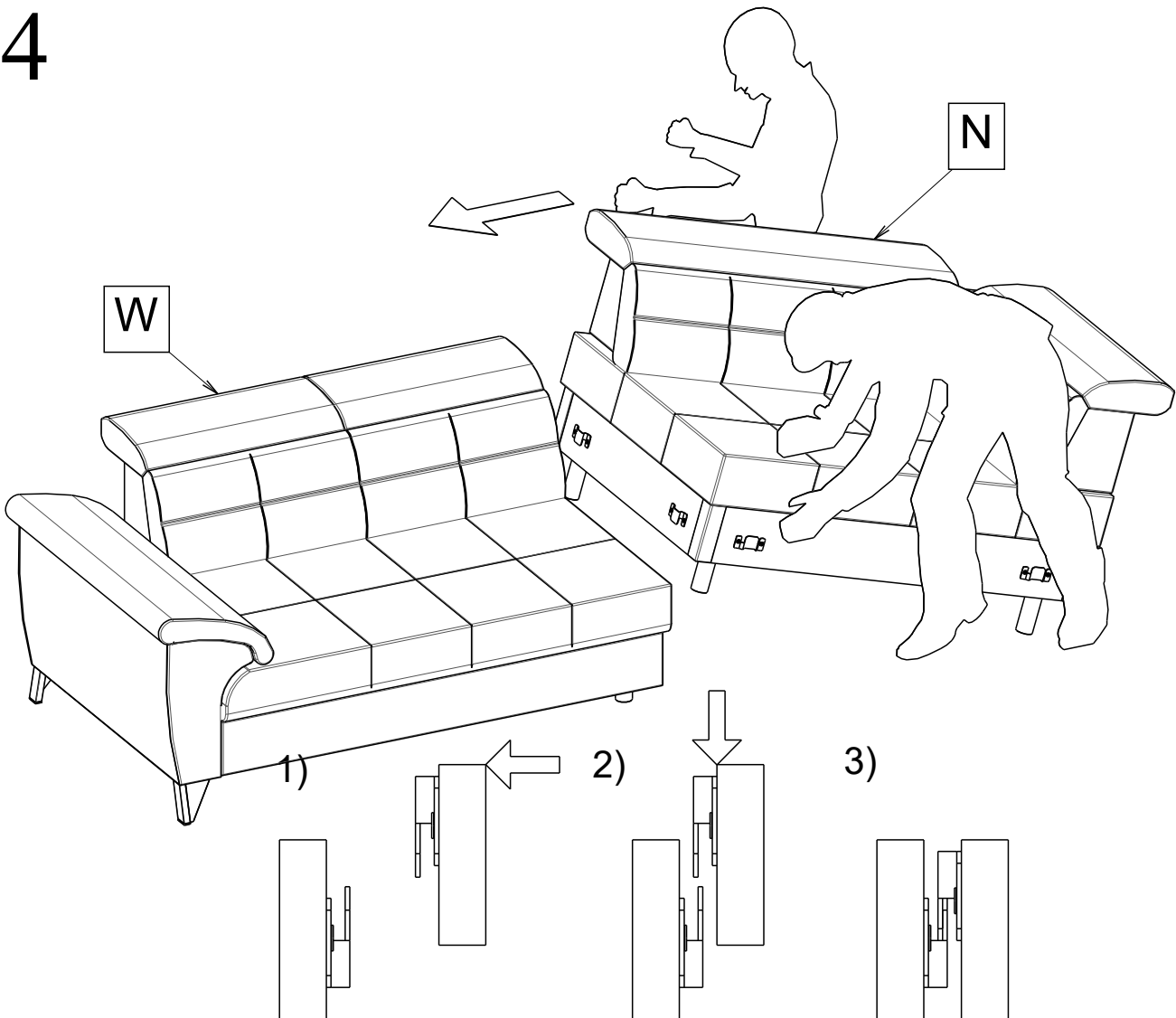
2



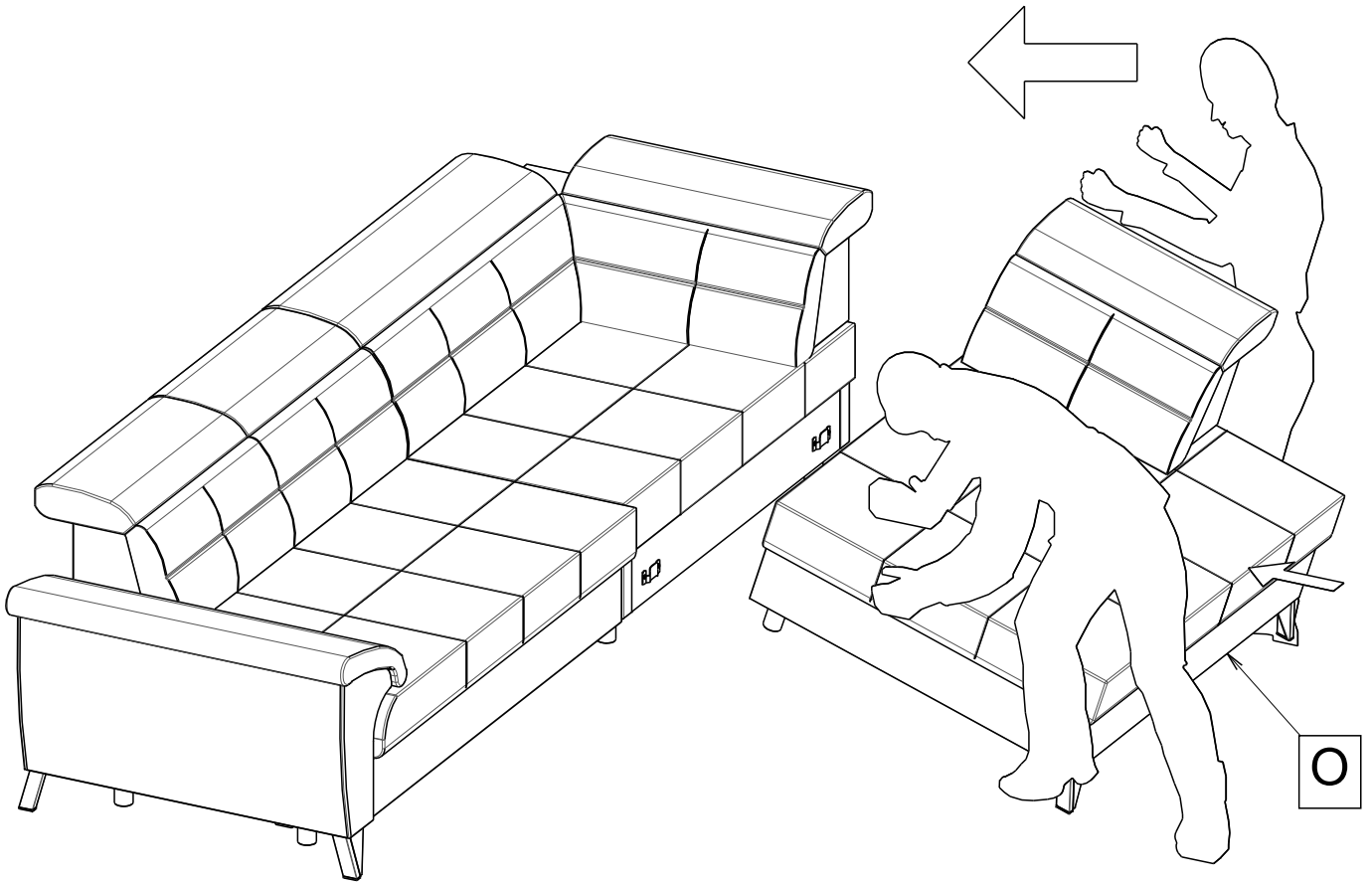
3



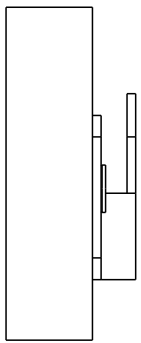
4



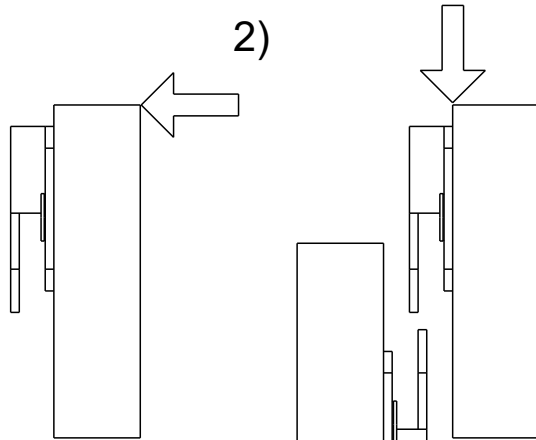
5



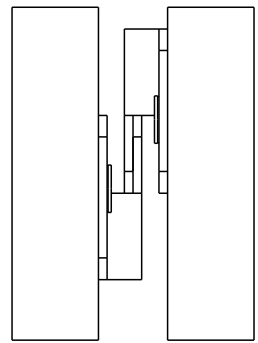
1)



2)

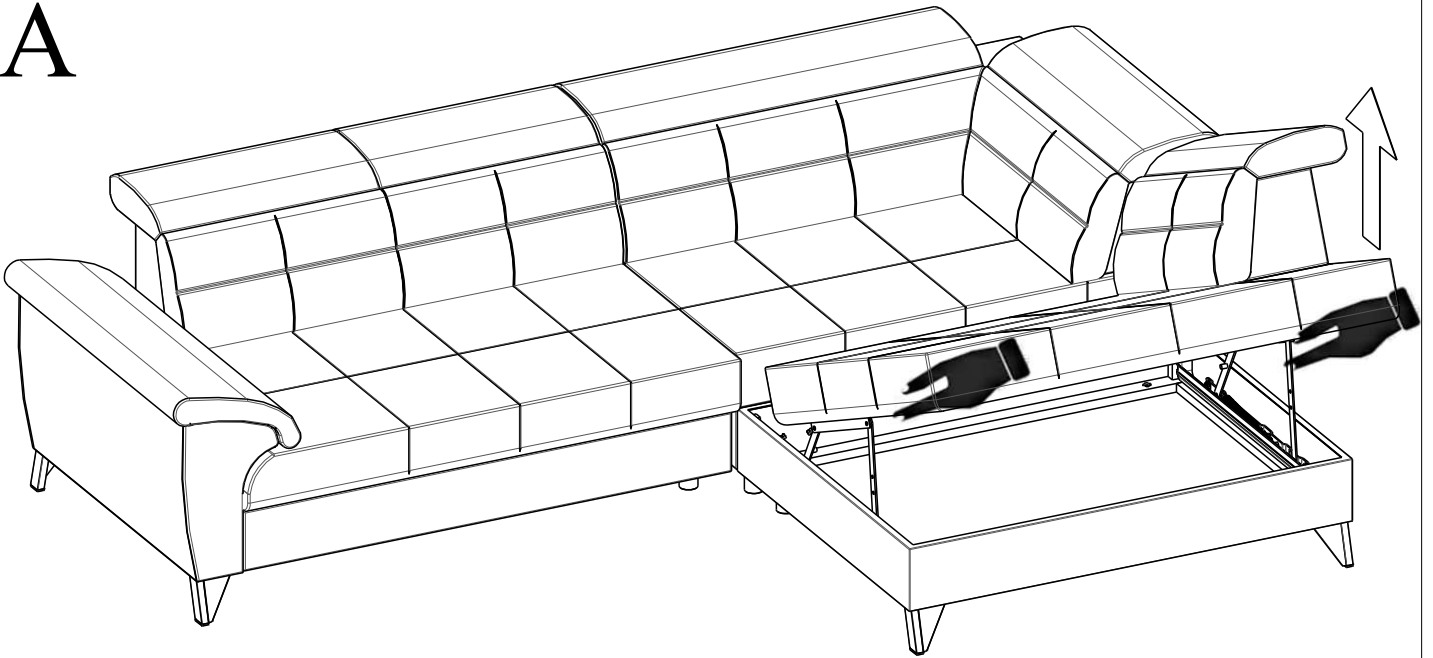


3)

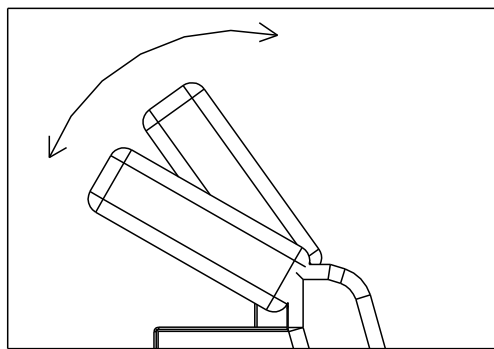
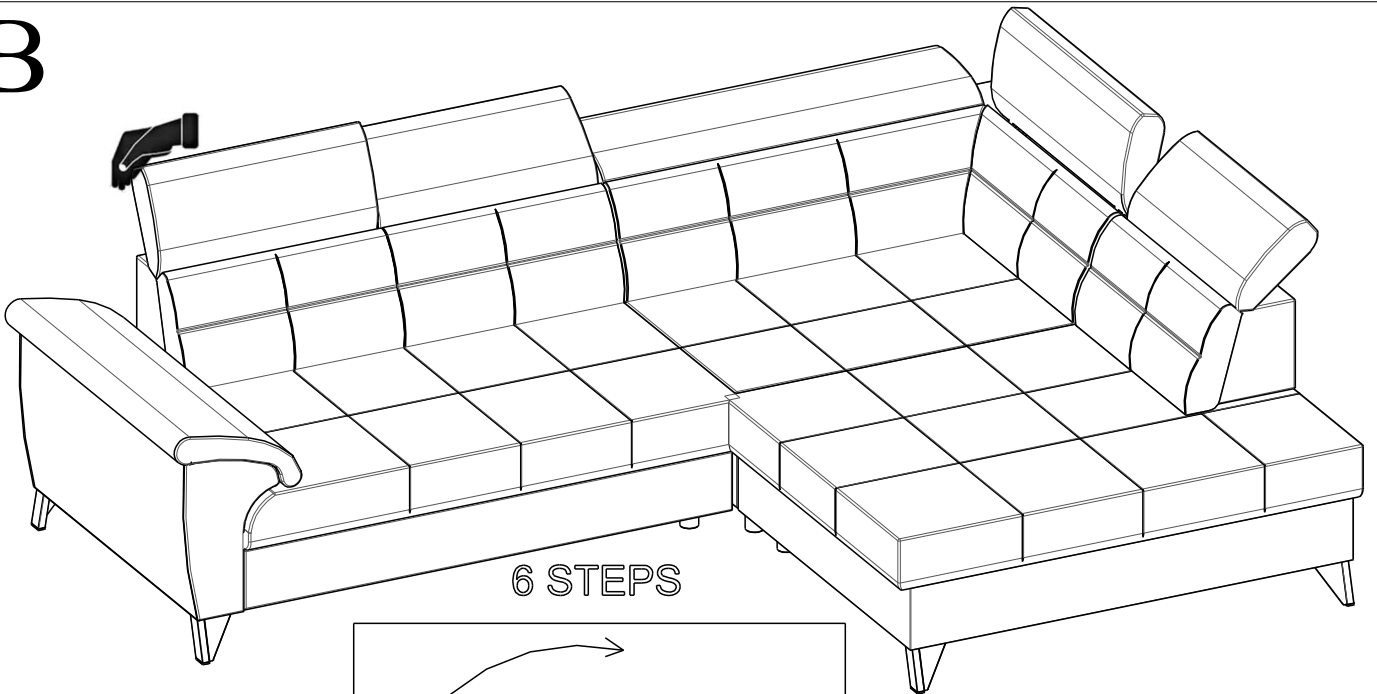




A

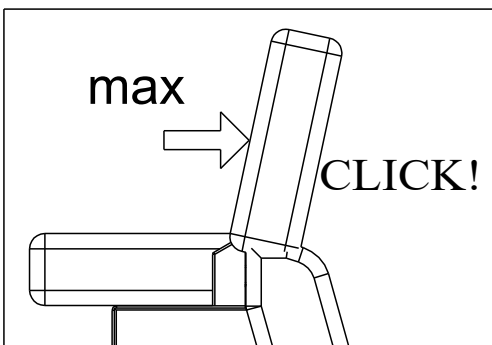


B

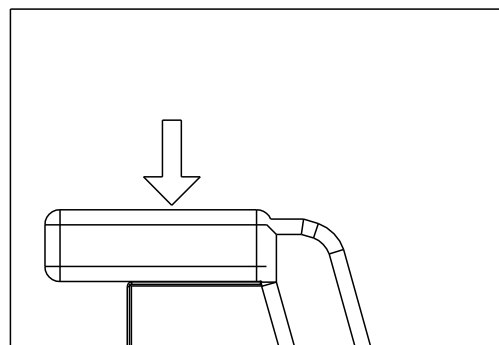


CLOSING

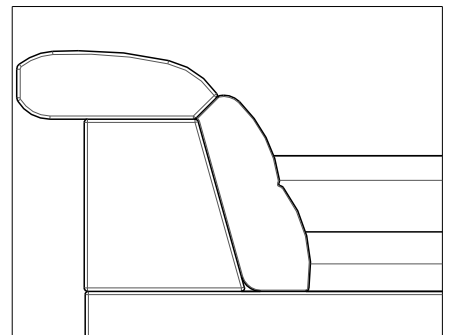
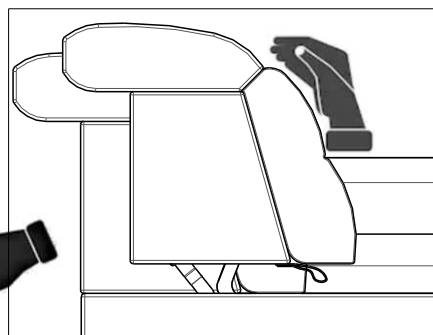
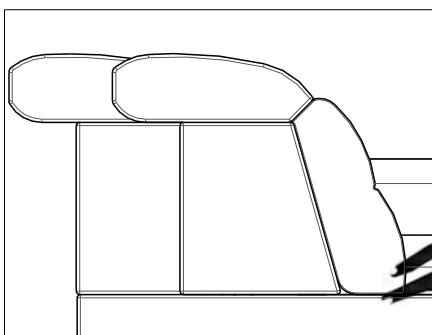
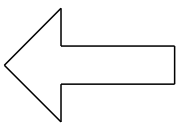
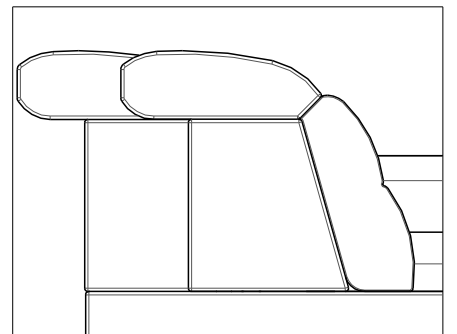
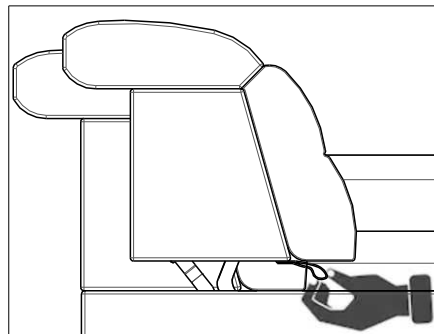
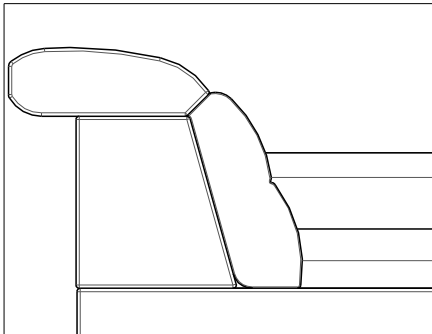
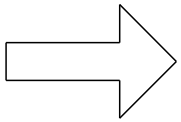
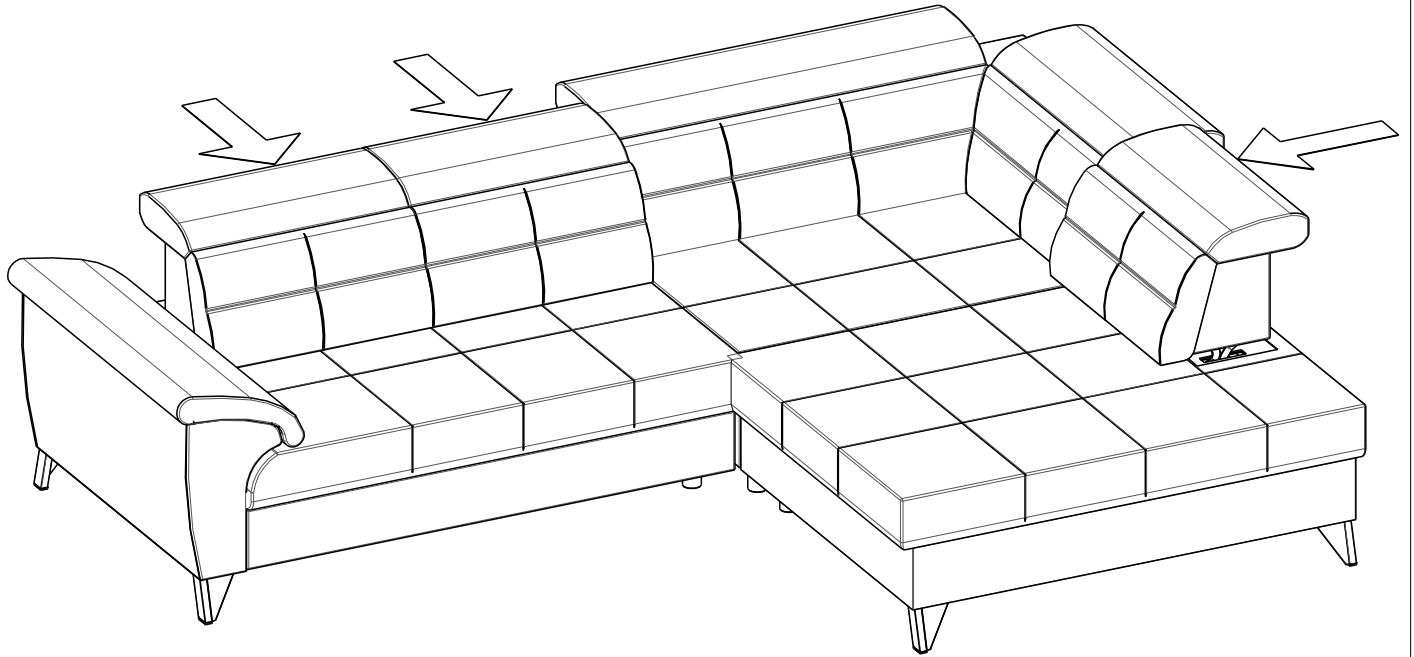
1



2



C



D

