



eltap®

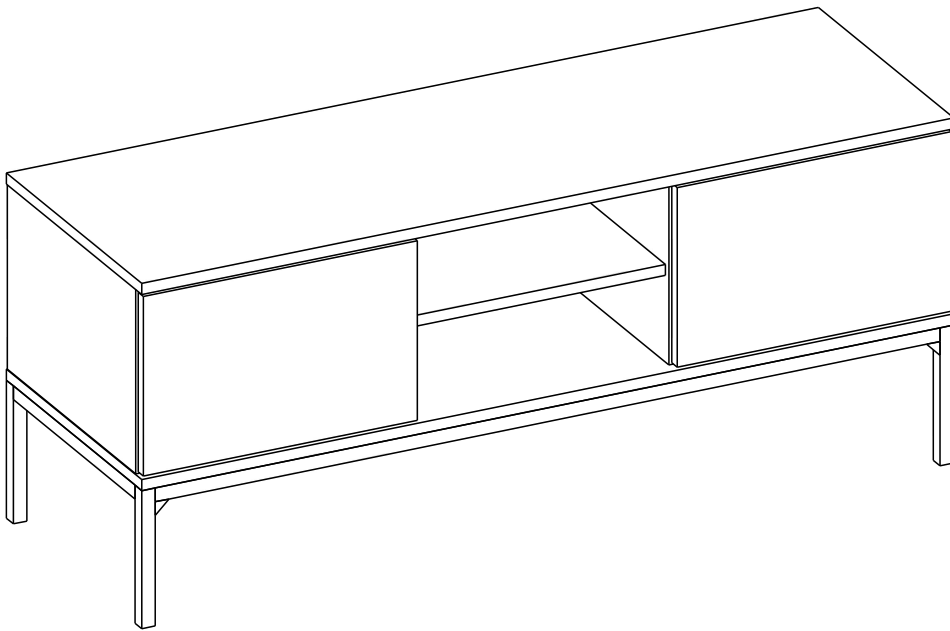
LANZZI RTV 120



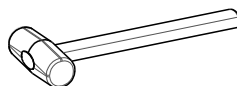
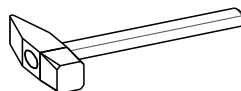
scan QR code



complete
instruction for
assembling
the furniture

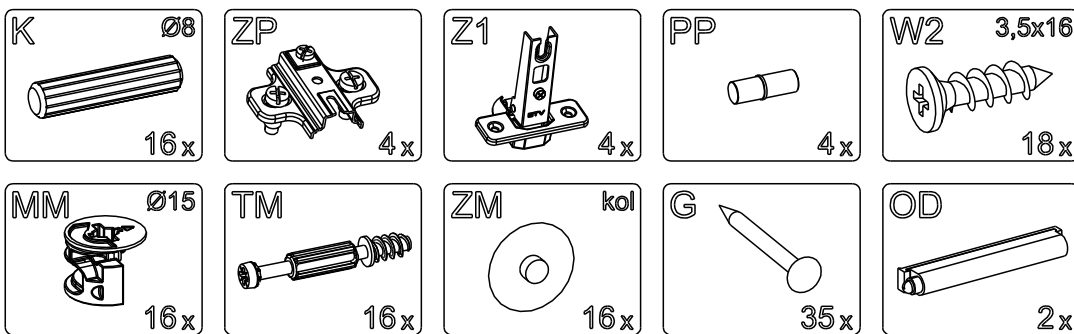
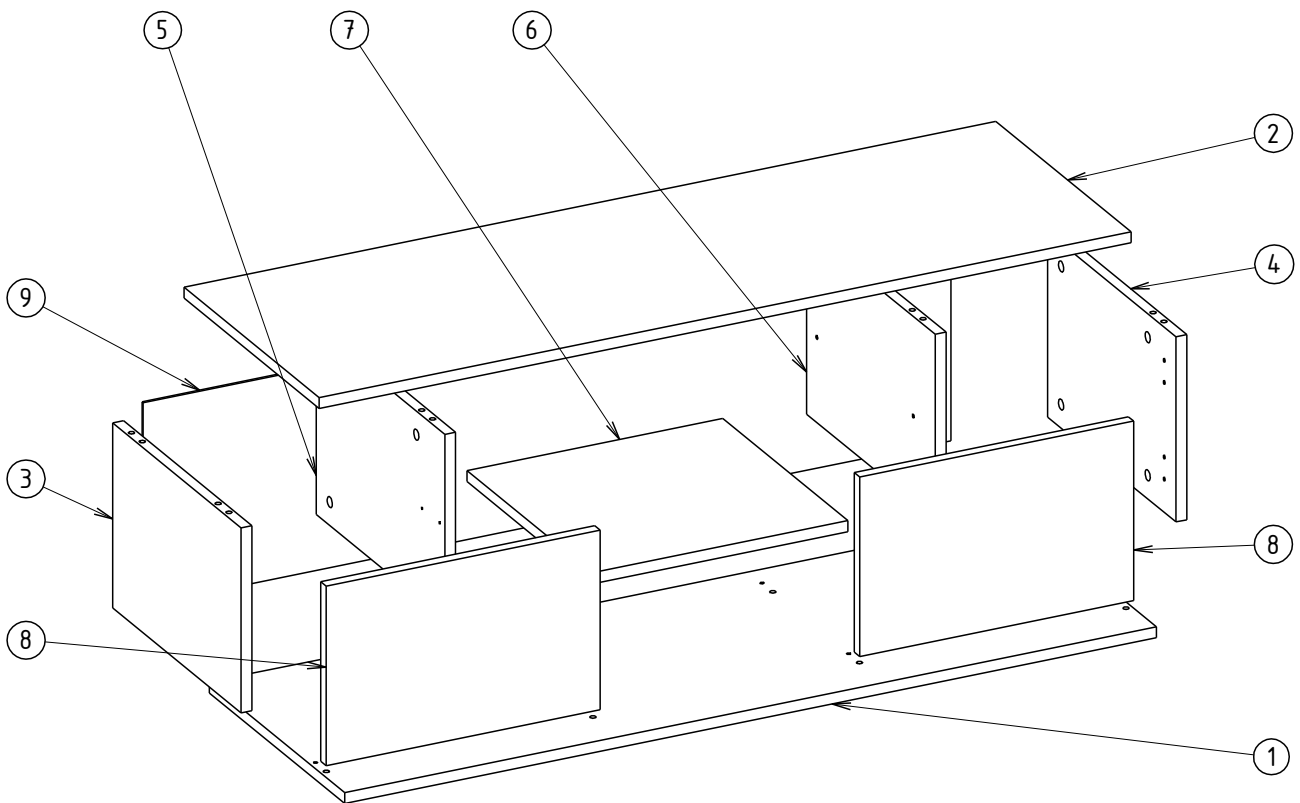


mm



60min

NR	il	Dł [mm]	Sz [mm]	Gr [mm]
1	1	1200	400	16
2	1	1200	400	16
3	1	380	268	16
4	1	380	268	16
5	1	380	268	16
6	1	380	268	16
7	1	370	378	16
8	2	260	405	16
9	1	1194	294	3



ELTAP Spółka z ograniczoną odpowiedzialnością Sp.k.
 Mroczeń 203, 63-604 Baranów
www.eltap.com

Review Us On **Google**

