



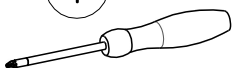
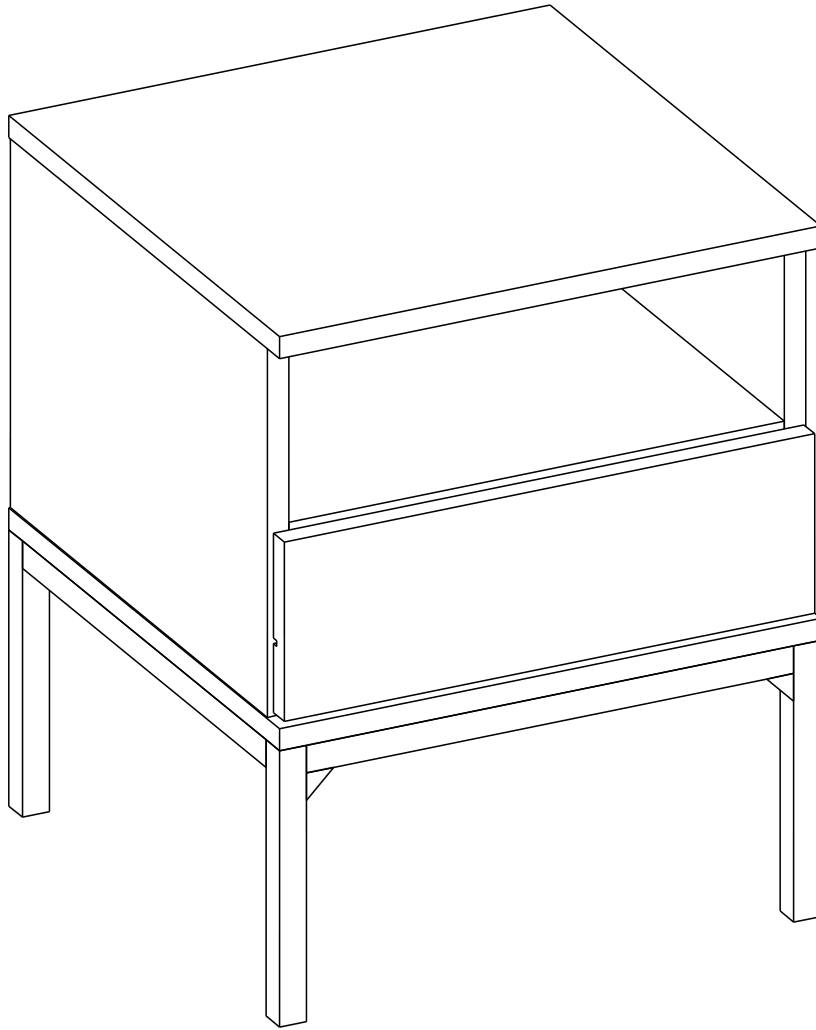
LANZZI stolik nocny 40



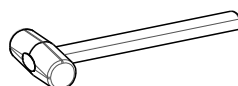
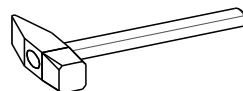
scan QR code



complete
instruction for
assembling
the furniture

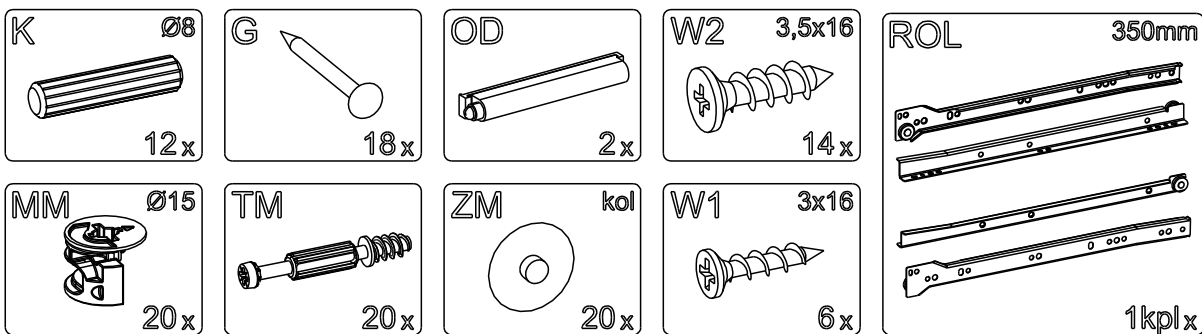
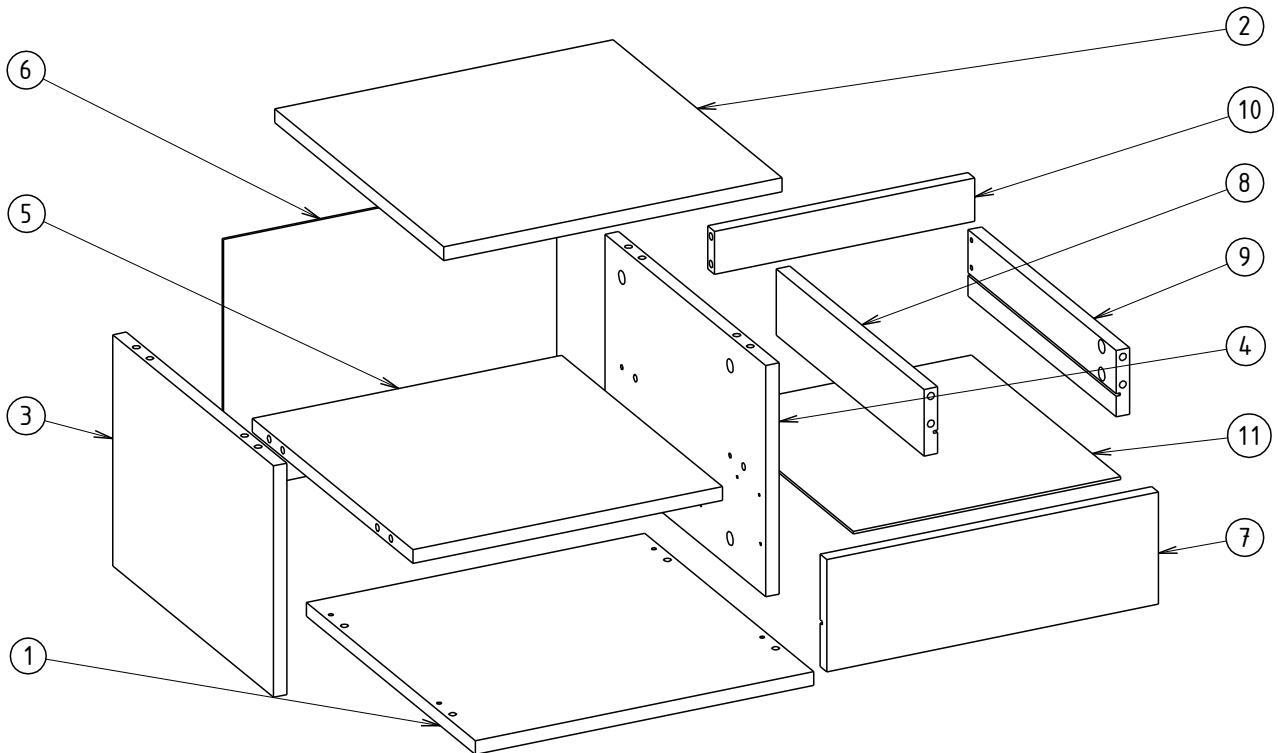


mm



60min

NR	il	Dt [mm]	Sz [mm]	Gr [mm]
1	1	400	400	16
2	1	400	400	16
3	1	380	268	16
4	1	380	268	16
5	1	380	366	16
6	1	394	294	3
7	1	130	392	16
8	1	350	77	16
9	1	350	77	16
10	1	308	50	16
11	1	353	316	3



ELTAP Spółka z ograniczoną odpowiedzialnością Sp.k.
 Mroczeń 203, 63-604 Baranów
www.eltap.com

Review Us On **Google**

