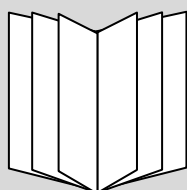
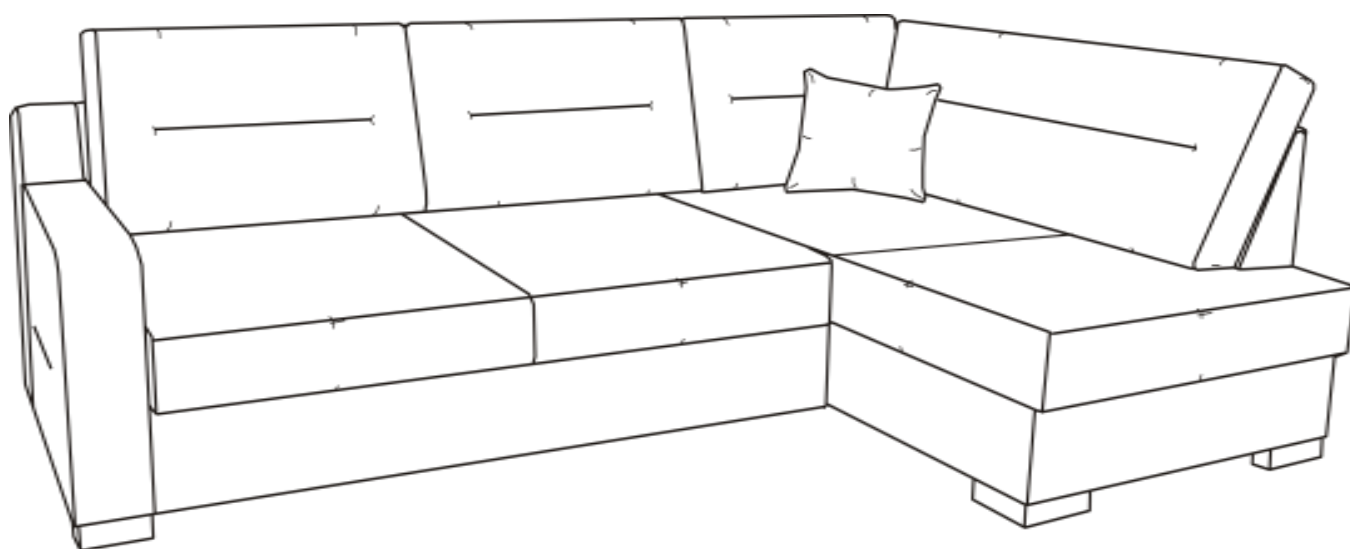
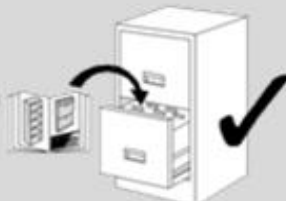






MODO 2FL-BKR

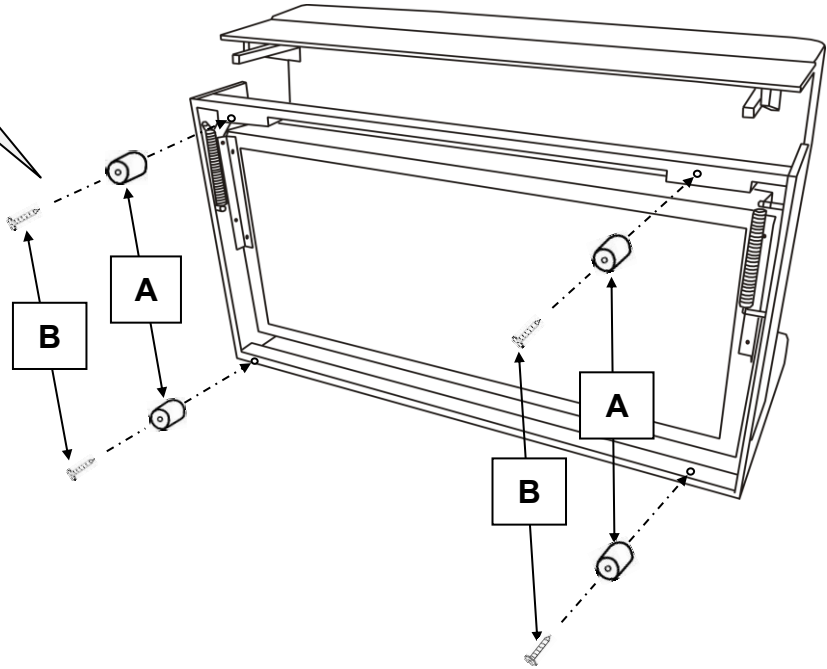


PZ2

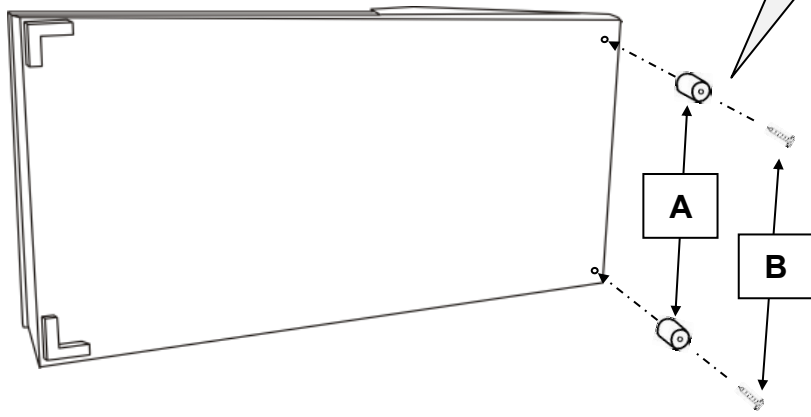


 A x6	US 5x40  B x6	 x1	 x1
--	---	--	--

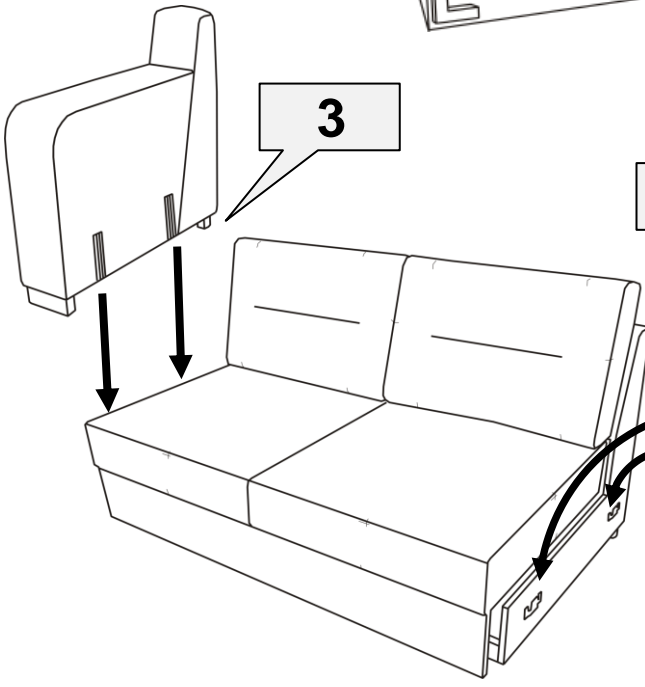
1



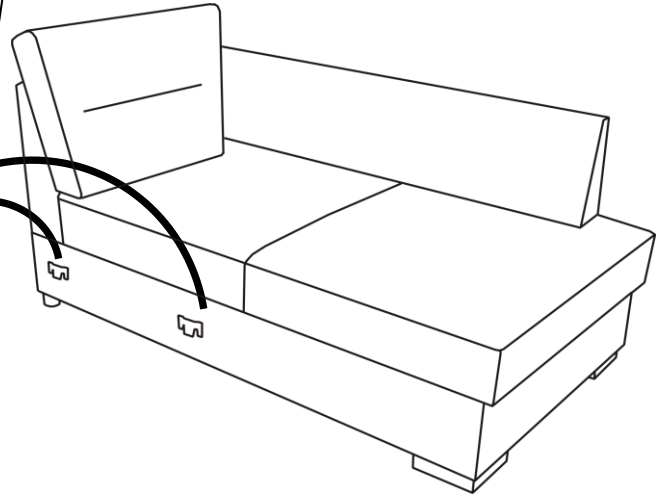
2

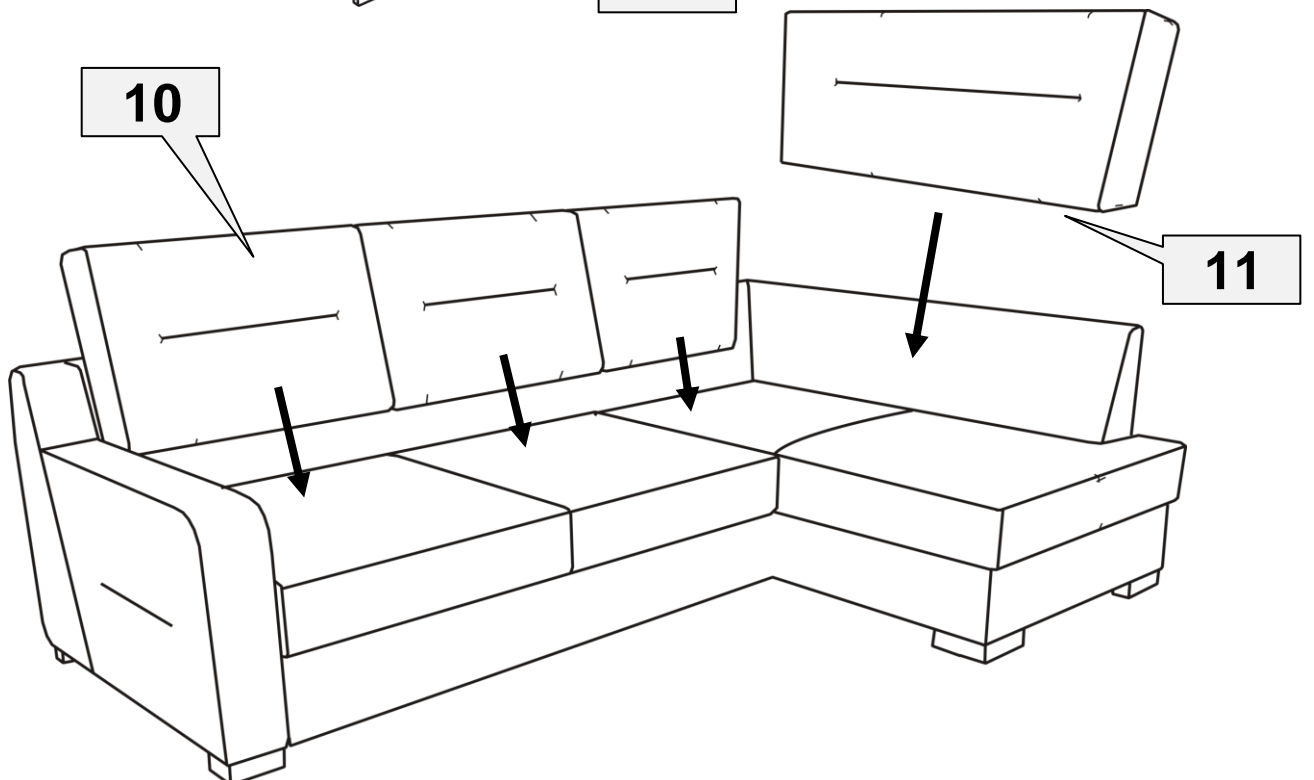
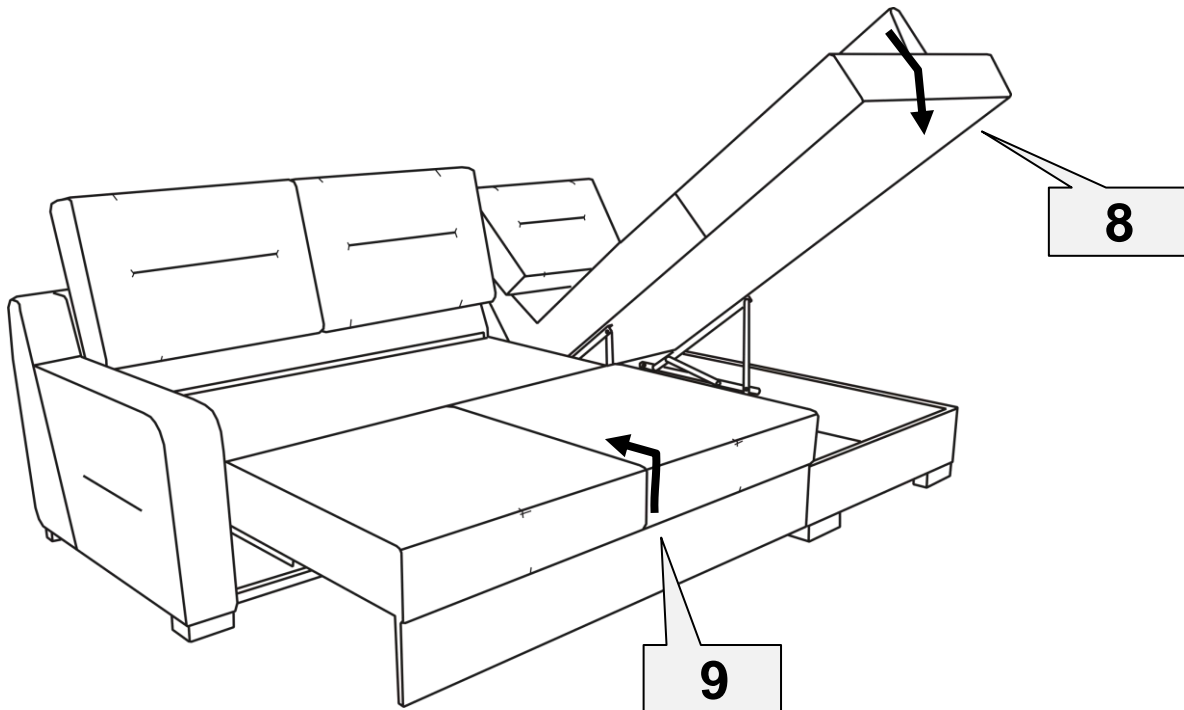
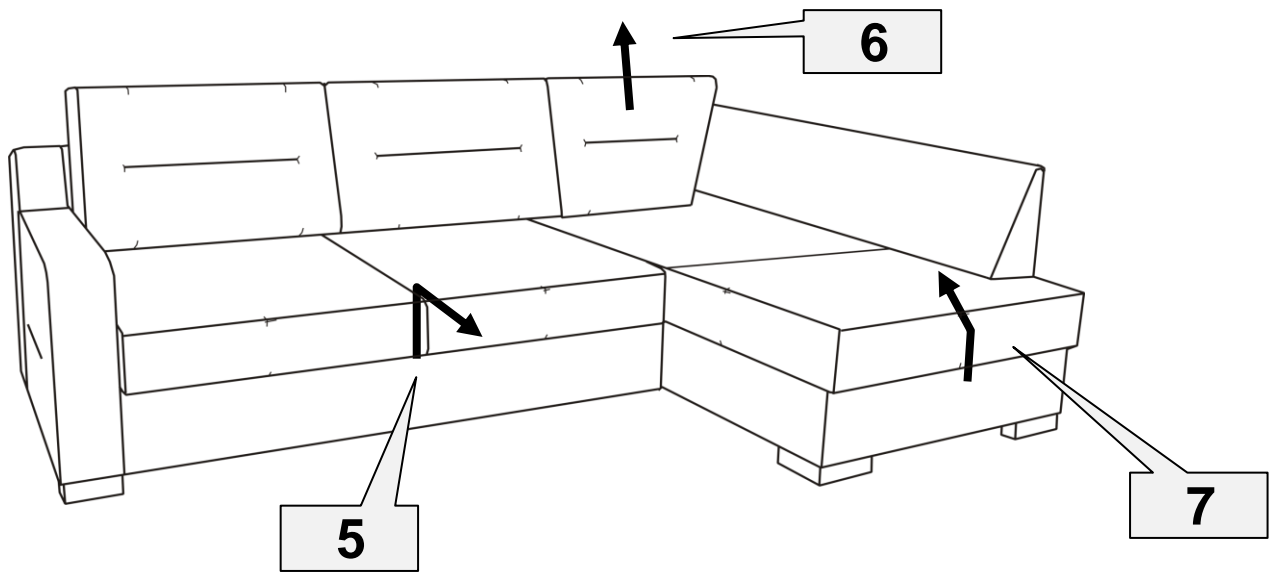


3



4





Szanowny Kliencie, po opuszczeniu poduszki narożnej należy ją ustawić, by dostosować jej grzbiet do wysokości pozostałych poduszek ruchomych.

