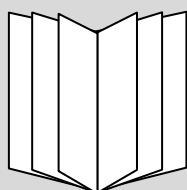
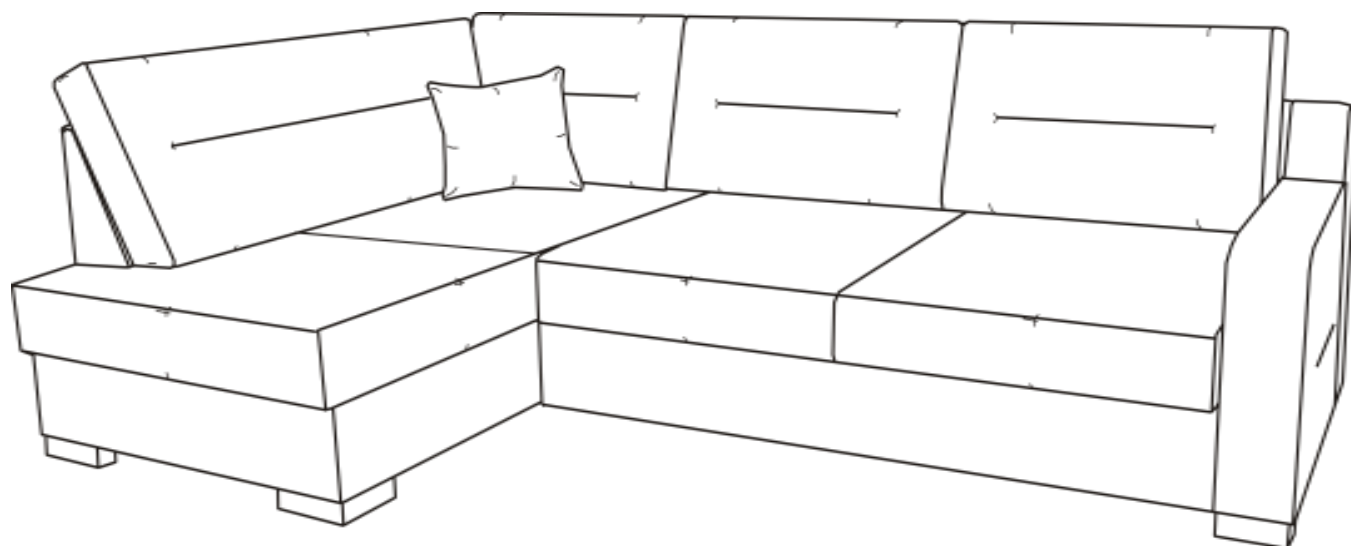
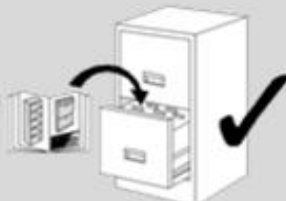


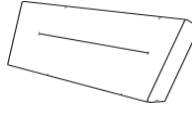



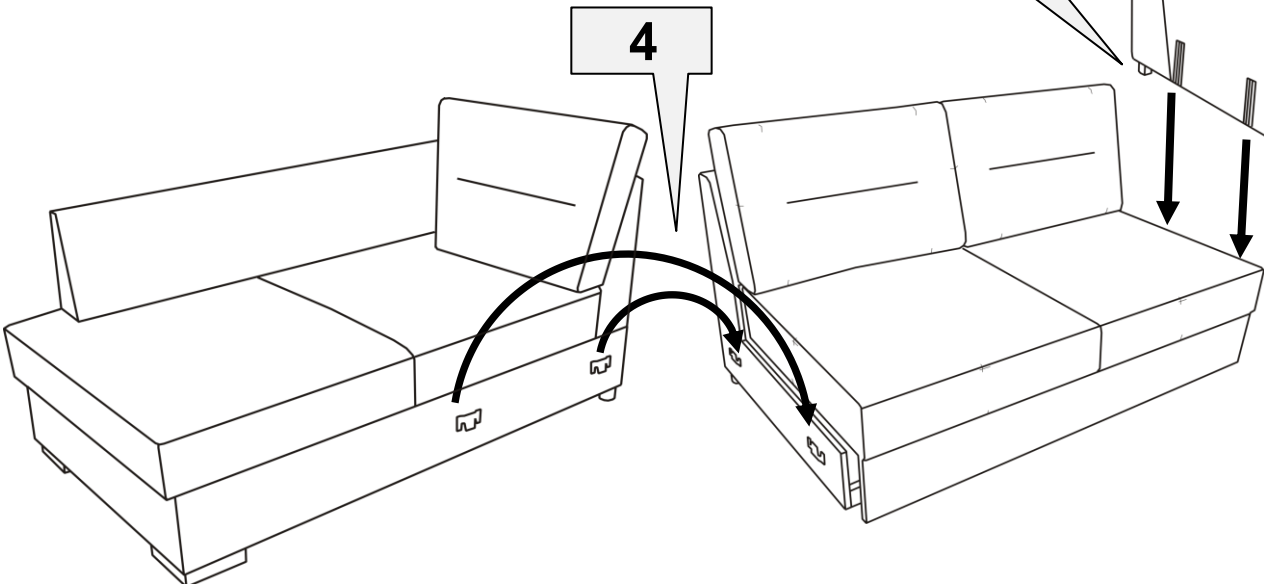
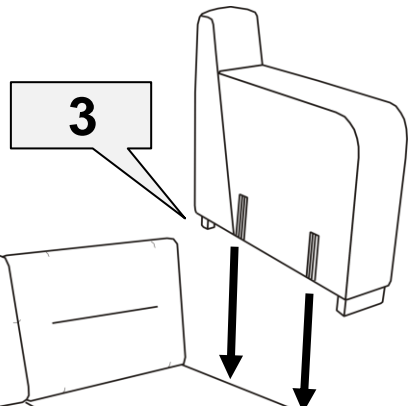
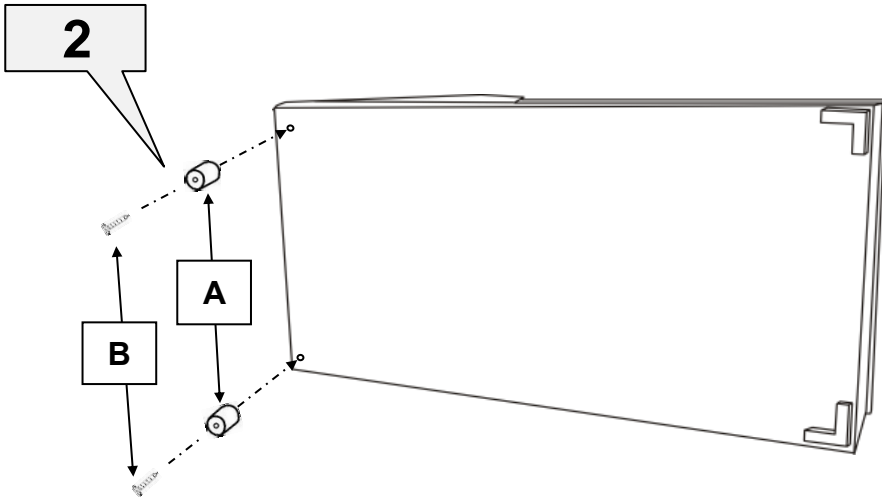
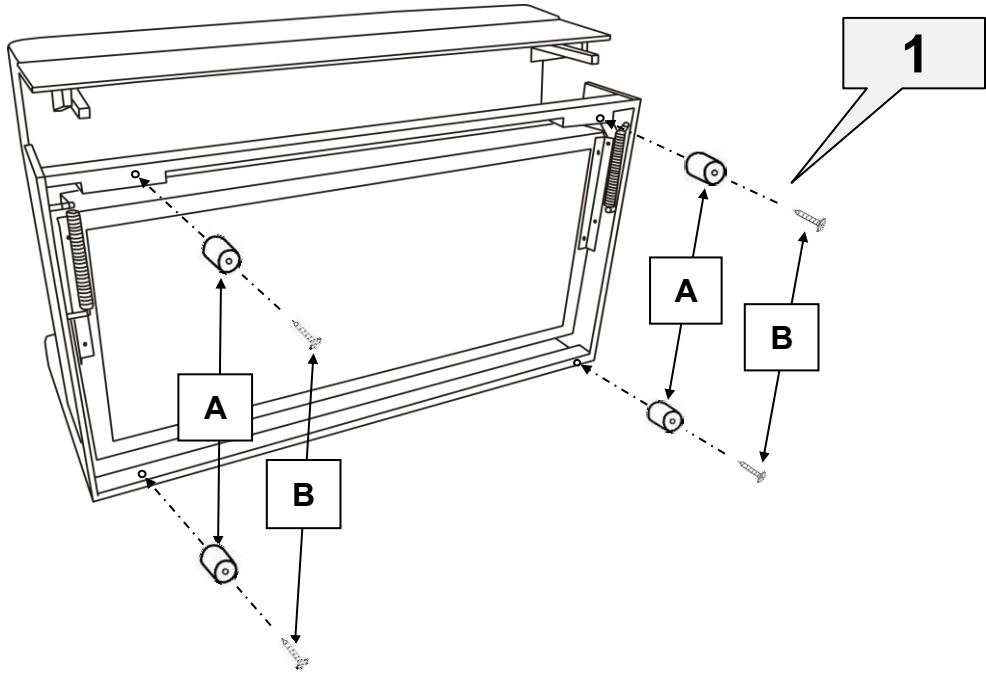
MODO BKL-2FR

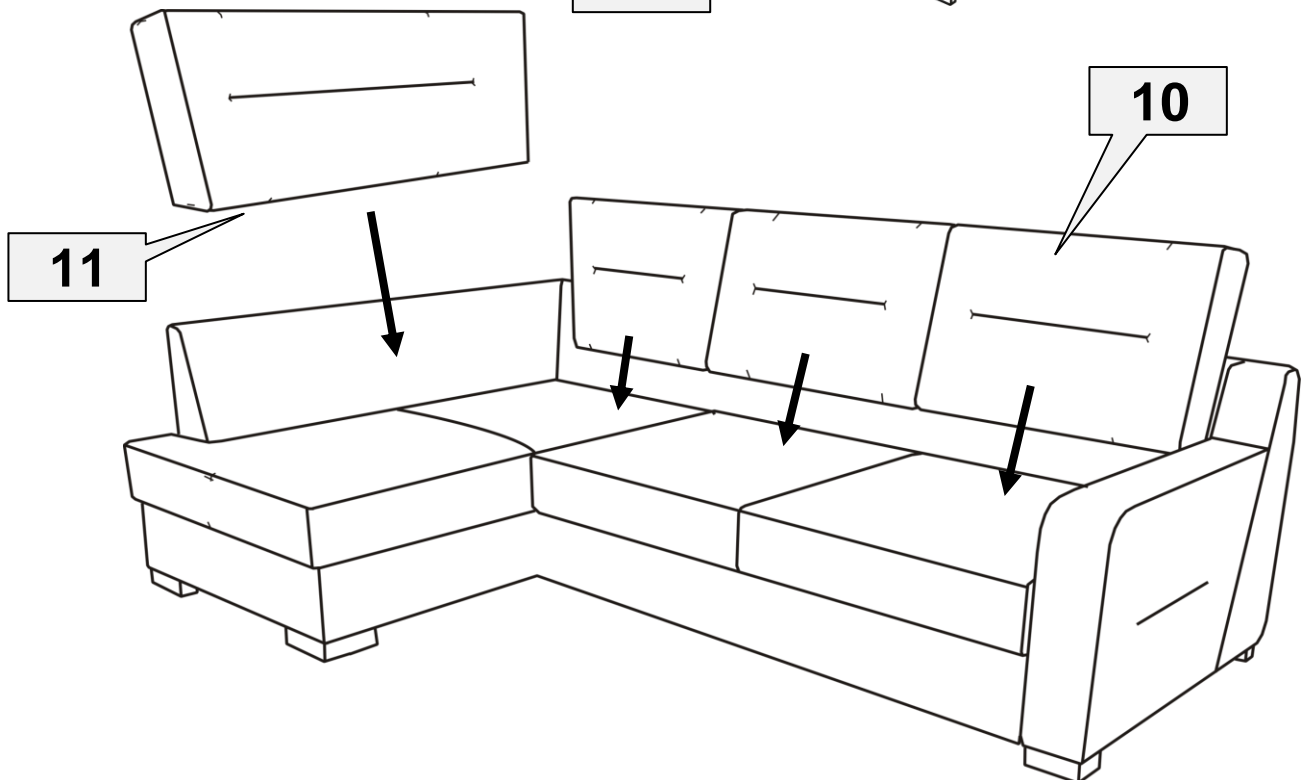
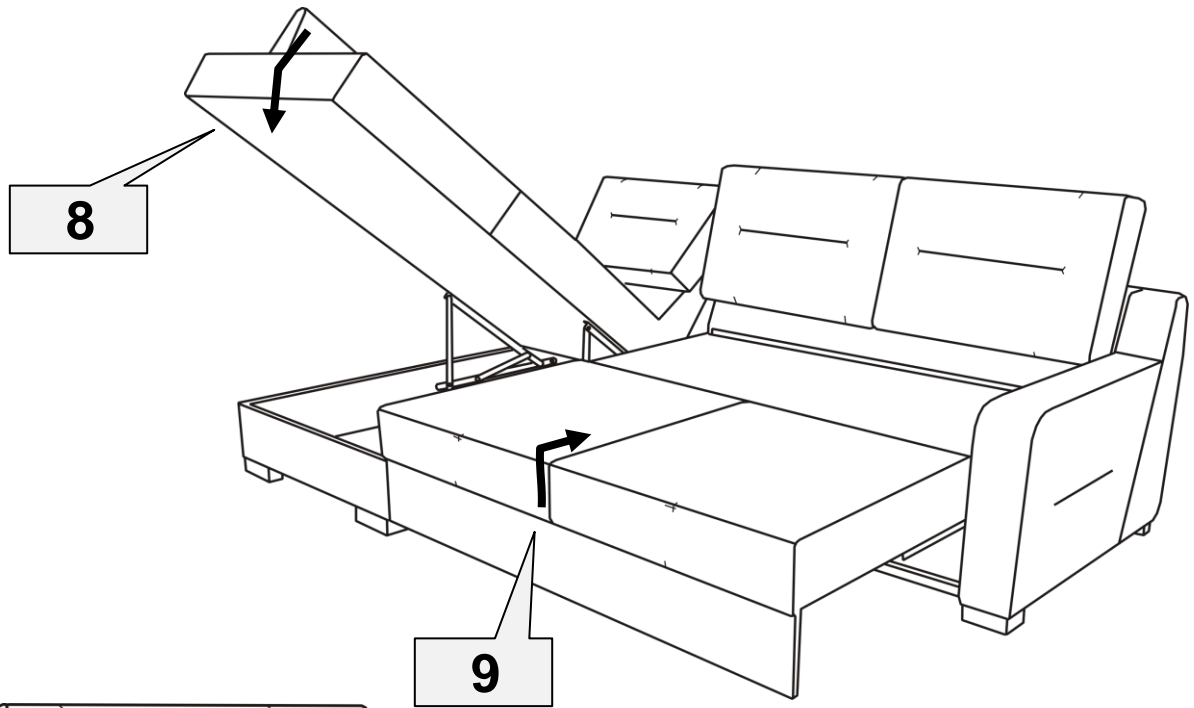
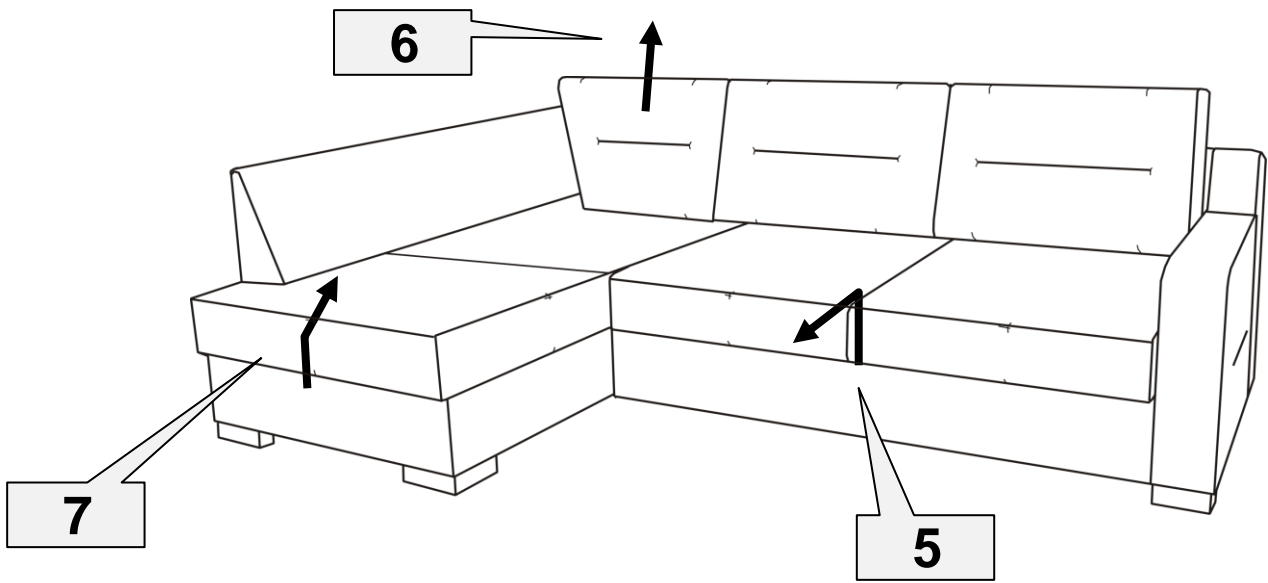


PZ2



 A x6	US 5x40  B x6	 x1	 x1
---	--	--	--





Szanowny Kliencie, po opuszczeniu poduszki narożnej należy ją ustawić, by dostosować jej grzbiet do wysokości pozostałych poduszek ruchomych.

