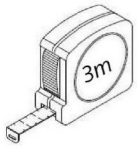
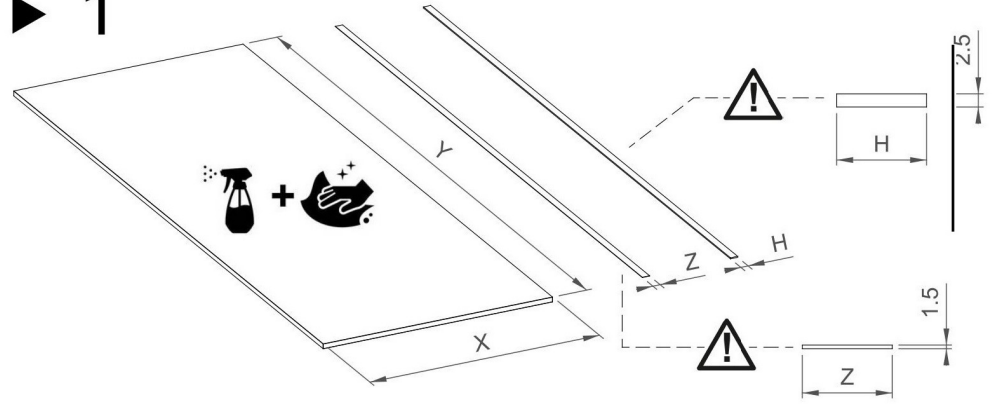


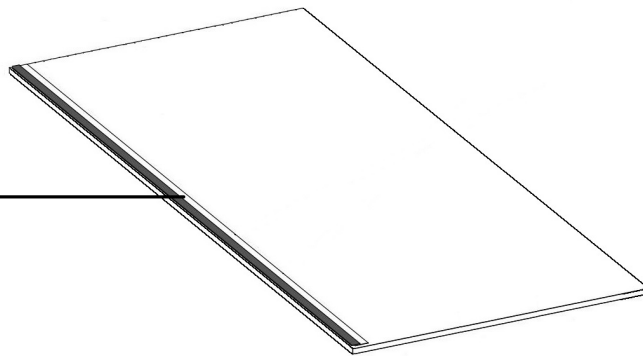
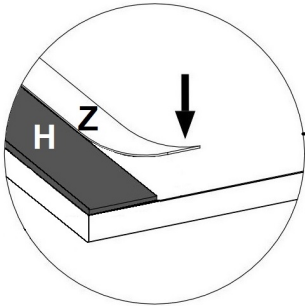
Panel lamele



▶ 1



▶ 2



▶ 3

