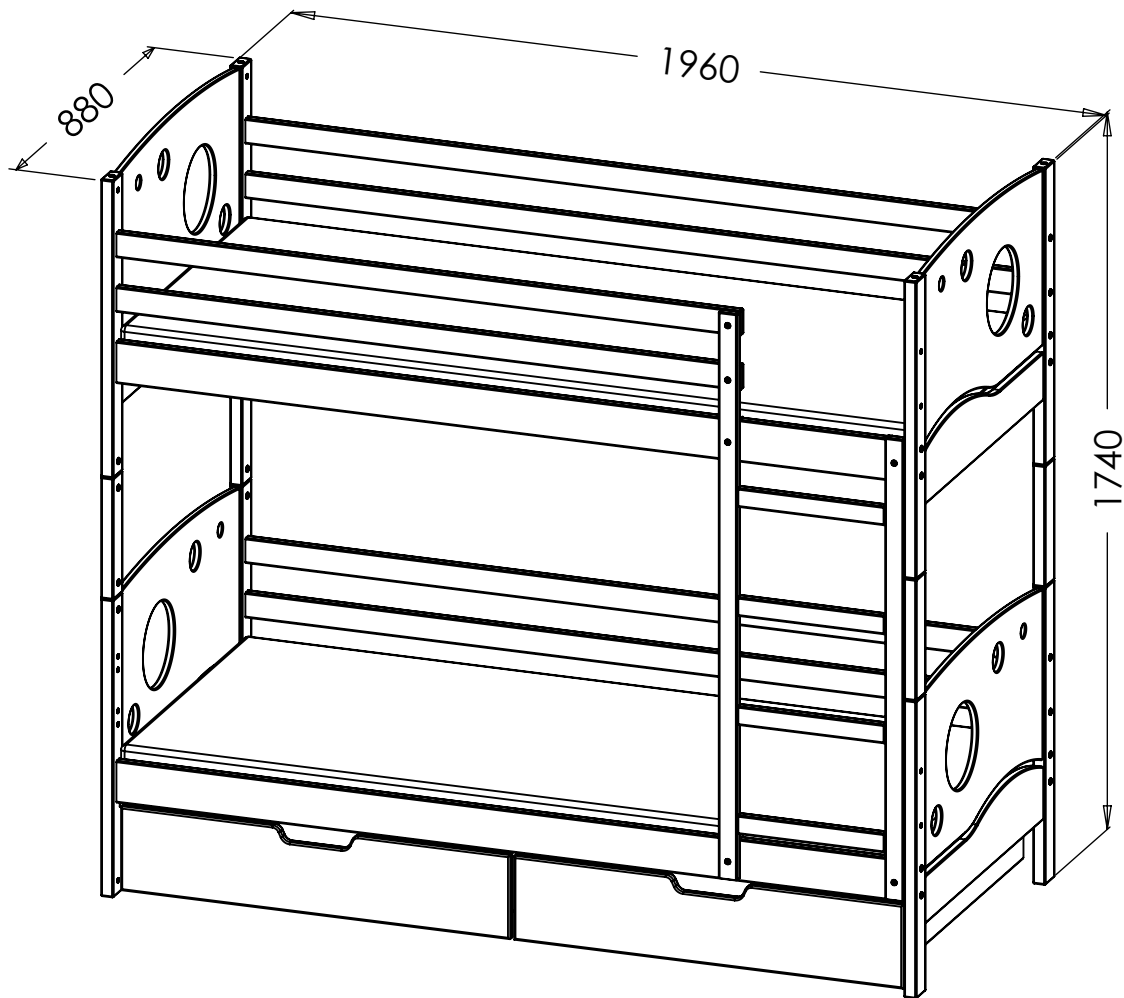


PL- Przed rozpoczęciem zapoznać się z instrukcją montażu/ DE- Vor die montage, bitte beiliegende anweisungen folgen/
EN- Before starting, refer to the assembling advice in annex/ CZ- Před zahájením naleznete v montážním návodu



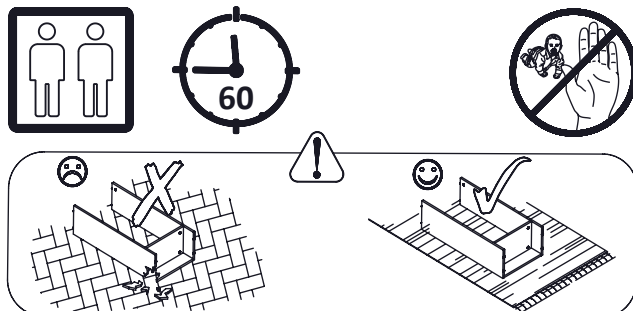
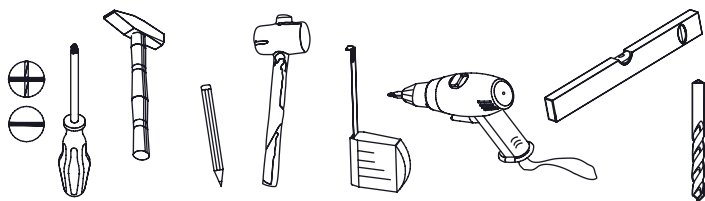
KEWIN

Łóżko piętrowe



PL- Górne łóżko nie jest przeznaczone dla dzieci poniżej 6 lat.
EN- This high bed is not suitable for children under six years.

PL- Narzędzia niezbędne do montażu (nie dostarczone przez producenta)/ DE- Für die Montage notwendige Werkzeuge (nicht vom Hersteller mitgeliefert)/ EN- Tools required for assembly (not provided by the manufacturer)/ CZ- Nástroje nezbytné pro montáž (nejsou dodávány výrobcem)



KARTA GWARANCYJNA – KEWIN piętrowe

1. Zasady ogólne

- a. Przed złożeniem łóżka należy je ostrożnie rozpakować i dokładnie zapoznać się z instrukcją montażu.
- b. Sposób montażu mebli, ilość elementów i akcesoriów uzupełniających określa instrukcja montażu.
- c. Niezastosowanie się do wymagań wynikających z instrukcji użytkowania lub niewłaściwy montaż łóżka grozi niebezpieczeństwem oraz utratą gwarancji.
- d. Całkowita grubość materaca powinna wynosić maksymalnie 12 cm. aby nie przekraczać oznaczenia na szczycie łóżka
- e. Łóżka nie należy montować, jeżeli brakuje jakiegokolwiek elementu konstrukcyjnego lub jest on uszkodzony.
- f. **WAŻNE!** Zabrania się doczepiania do łóżka haczyków, uchwytów, lin, sznurków oraz innych rzeczy, o które użytkownik mógłby się zaczepić lub skaleczyć.
- g. Zalecany wiek użytkowania górnego łóżka to dzieci powyżej 6 lat, w przeciwnym razie istnieje ryzyko wypadnięcia z łóżka
- h. Przed rozpoczęciem użytkowania łóżka prosimy zapoznać się z zasadami użytkowania, warunkami gwarancji oraz czynnościami, które powinien wykonać użytkownik.
- i. **OSTRZEŻENIE:** „dzieci mogą zostać uwięzione między łóżkiem a ścianą”. W celu uniknięcia poważnych obrażeń odległość między górną barierką zabezpieczającą a ścianą nie powinna przekraczać 7,5cm. lub powinna być większa niż 23cm.
- j. Maksymalny udźwig jednego poziomu łóżka to 70 kg.
- k. Dedykowany do tego modelu jest materac o wymiarach **190cm x 80cm x 12cm**.
- l. Łóżko piętrowe wg. Polskiej normy PN-EN 747-1:2007
- m. Górne łóżko nie jest przeznaczone dla dzieci poniżej 6 lat.

2. Warunki gwarancji

- a. Gwarant zapewnia kupującemu dobrą jakość i prawidłowe funkcjonowanie mebla, gdy będzie właściwie zmontowany i ustawiony oraz przy zachowaniu prawidłowych zasad użytkowania zgodnie z przeznaczeniem. W razie wystąpienia w produkcie wady zobowiązuje się do stosownego świadczenia gwarancyjnego według zasad obowiązujących w niniejszym dokumencie gwarancyjnym.
- b. Gwarantem jest PPHU DOLMAR spółka z ograniczoną odpowiedzialnością sp. k. z siedzibą w Donaborowie 62, 63 – 600 Kępno.
- c. Gwarancja obejmuje meble wyprodukowane przez gwaranta, zakupione i użytkowane w celu niezwiązanym z działalnością gospodarczą lub zawodową.
- d. Gwarancją nie są objęte meble zakupione jako niepełnowartościowe, z ekspozycji oraz uszkodzone.
- e. Gwarant nie odpowiada za uszkodzenia mienia będące następstwem wad w sprzedanych meblach nawet jeżeli meble były użytkowane zgodnie z przeznaczeniem i w odpowiednich warunkach.
- f. Termin gwarancji wynosi 24 miesiące i liczy się od daty sprzedaży mebli kupującemu.
- g. Za usługę gwarancyjną uznaje się wykonanie przez gwaranta bezpłatnych napraw specjalistycznych mających na celu usunięcie wad mebla.
- h. Kupujący traci uprawnienia wynikające z gwarancji w każdym przypadku uniemożliwienia gwarantowi zrealizowania obowiązków wynikających z gwarancji. Utrata uprawnień następuje po bezskutecznym wezwaniu kupującego do umożliwienia wykonania przez gwaranta swoich obowiązków.
- i. Kupujący wyraża zgodę na wykorzystanie jego danych osobowych w celach niezbędnych do realizacji uprawnień wynikających z gwarancji.
- j. Gwarancja nie wyłącza, nie ogranicza oraz nie zawiesza uprawnień kupującego wynikających z odpowiedzialności gwaranta z tytułu rękojmi za wady rzeczy.

3. Zasady użytkowania mebla

- a. Łóżko powinno być użytkowane zgodnie z przeznaczeniem.
- b. Mebel powinien być użytkowany w pomieszczeniu suchym i zabezpieczonym przed szkodliwym wpływem niekorzystnych warunków atmosferycznych oraz bezpośrednim działaniem promieni słonecznych.
- c. Łóżko z drewna należy użytkować w pomieszczeniu o wilgotności względnej powietrza od 45% do 60% oraz temperaturze od 15°C do 25°C.
- d. Mebla nie należy ustawiać w odległości mniejszej niż 1 metr od czynnego źródła ciepła np. grzejnika.
- e. Wymagane jest wypoziomowanie mebla po ustawieniu go w miejscu użytkowania.

4. Wyłączenie odpowiedzialności gwaranta

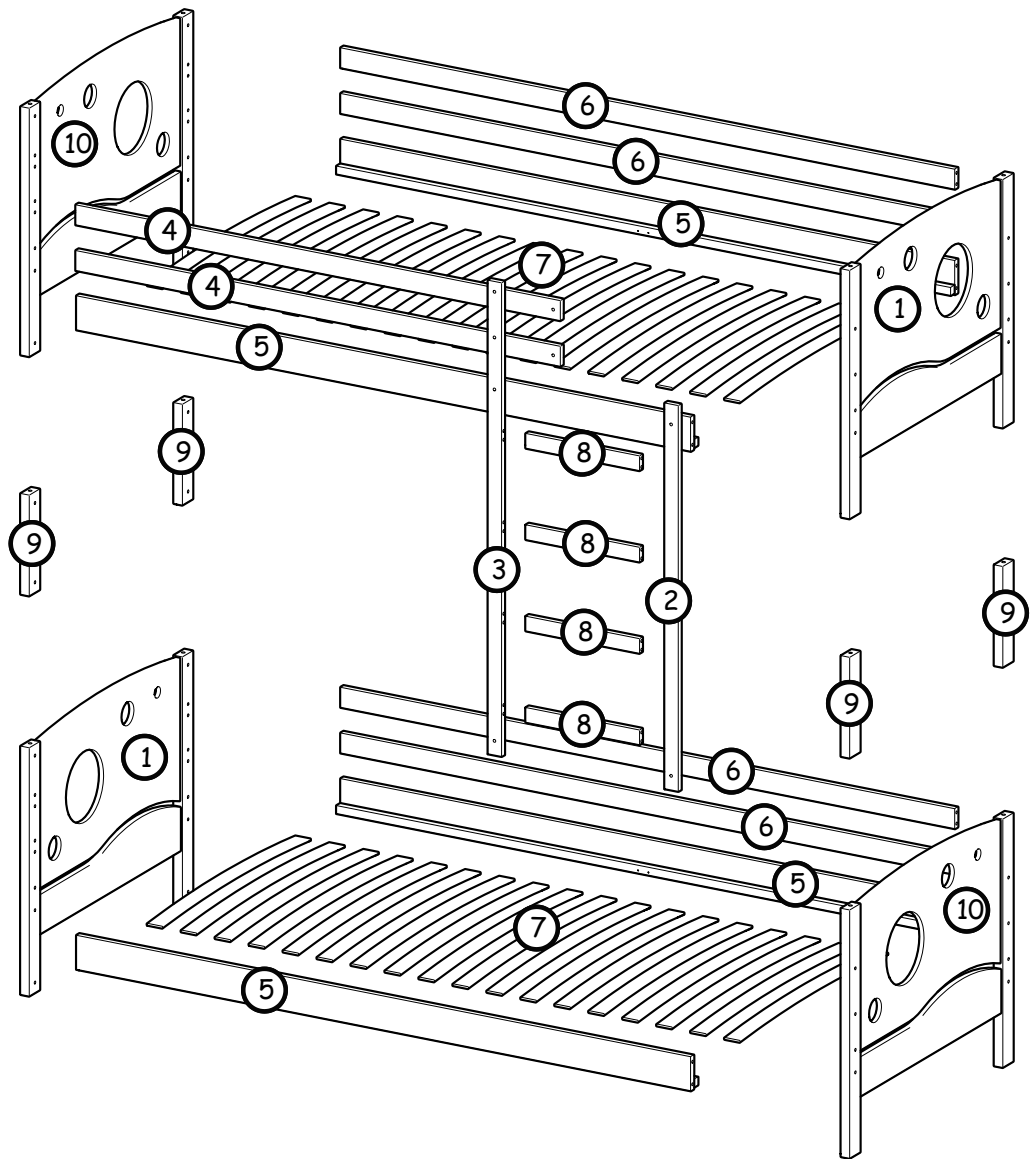
Gwarant nie odpowiada w szczególności za:


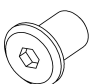



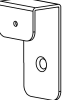








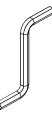
- a. dokonywane przez użytkownika lub inne nieupoważnione osoby naprawy, przeróbki lub zmiany konstrukcyjne;
- b. uszkodzenia mechaniczne, termiczne, chemiczne lub inne spowodowane działaniem lub zaniechaniem działania użytkownika;
- c. zmiany zachodzące w produkcie, będące efektem naturalnych procesów np. zmiany barwy drewna lub połyskowości lakieru podczas eksploatacji;
- d. różnice w odcieniu elementów drewnianych, jeśli zróżnicowanie odcieni wynika z naturalnej kolorystyki drewna użytego do produkcji wyrobu;
- e. widoczne cechy budowy anatomicznej drewna, charakterystyczne dla gatunków drewna użytych do produkcji wyrobu;
- f. nieprzechodzący rysunek drewna między formatkami;
- g. zróżnicowane usłojenie w elementach drewnianych czy niewielkie, zdrowe sęki;

5. Konserwacja

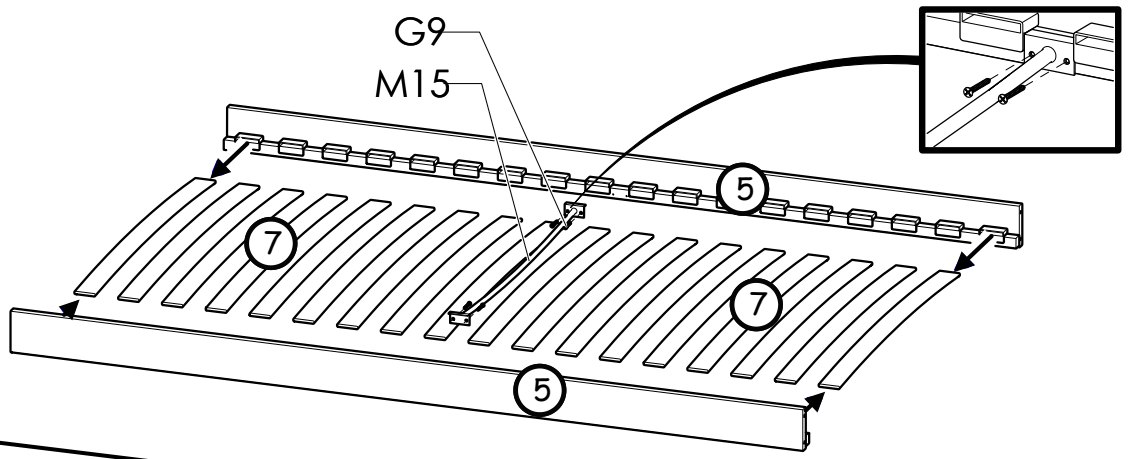
- a. Niedopuszczalne jest pozostawienie na powierzchni mebli rozlanej lub skroplonej wody, alkoholu, octu, kwasów i innych cieczy lub środków chemicznych. Należy unikać zaparowania oraz na bieżąco usuwać zabrudzenia.
- b. Mebel należy przecierać miękką ściereczką zwilżoną wodą lub łagodnym środkiem dedykowanym do mebli z drewna.
- c. Do konserwacji zabrania się używania wszelkich środków chemicznych na bazie rozpuszczalników.

Nr	Xmm	Ymm	Zmm	Szt.
1	880	740	30	2
2	1100	45	20	1
3	1350	45	20	1
4	1500	60	20	2
5	1900	100	20	4
6	1900	60	20	4
7				36
8	355	45	20	4
9	290	60	30	4
10	880	740	30	2

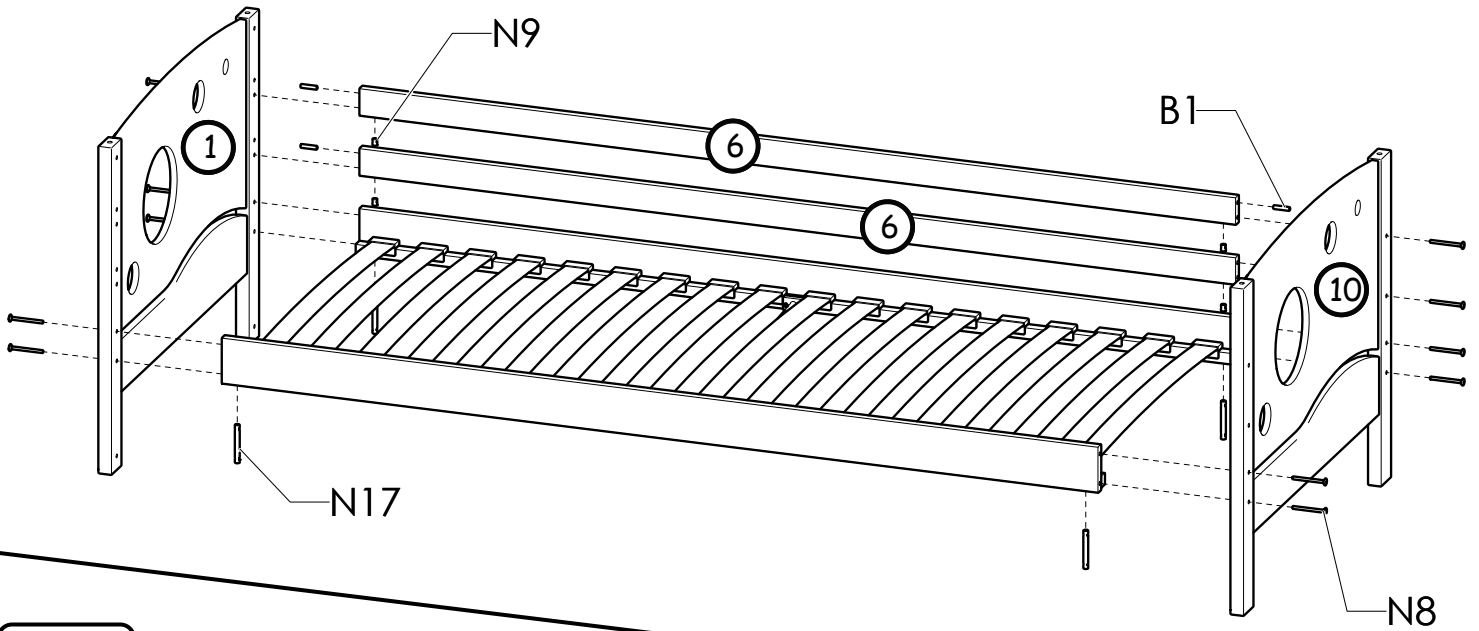


I8 26 x ø8/ø10 	N25 6 x ø8/M6 	N24 4 x M6x16 	N22 2 x M6x35 	B1 26 x ø7,8x35 	M19 4 x 
G21 4 x 3x16 	N8 26 x M6x70 	N9 10 x ø10x13 	M15 2 x 756mm 	G9 8 x 4x35 	N23 16 x M6x20 
N17 16 x ø10x82 	I9 4 x ø10/ø1 	W2 1 x 4mm 			

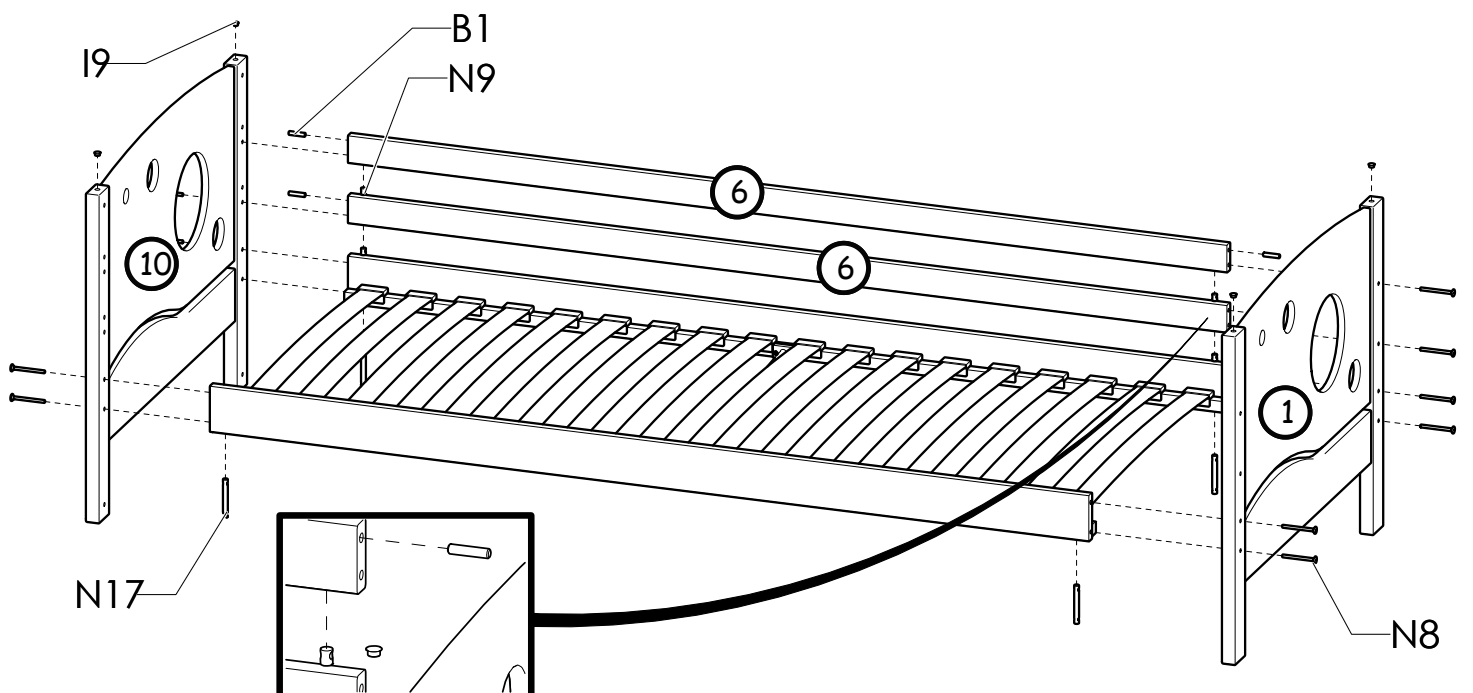
I



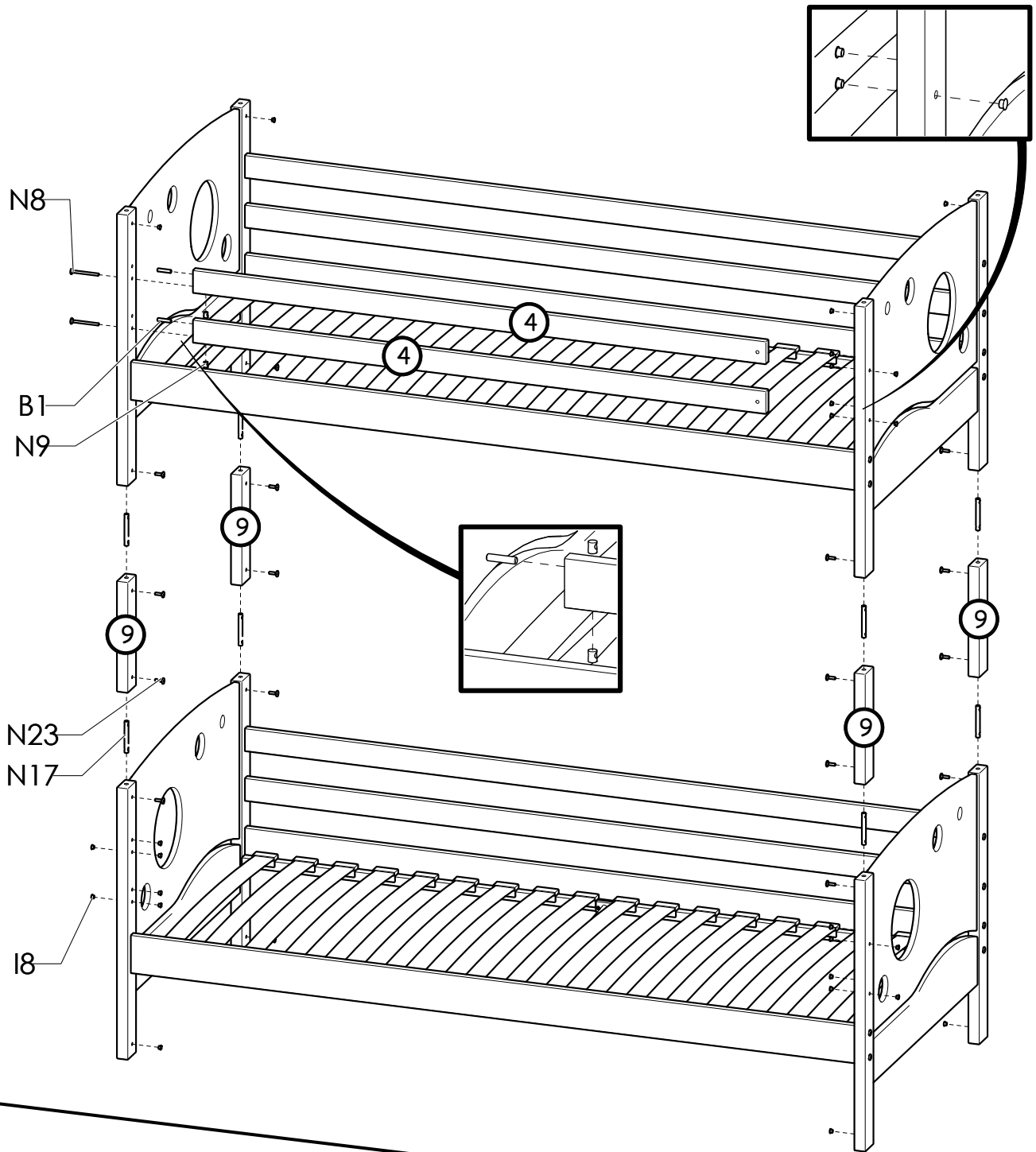
II



III



IV



V

