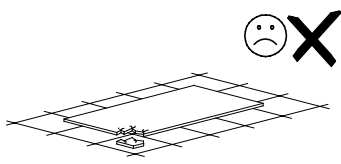
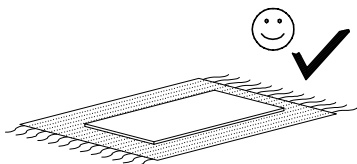
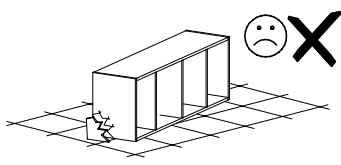
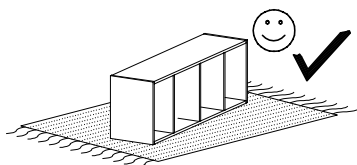
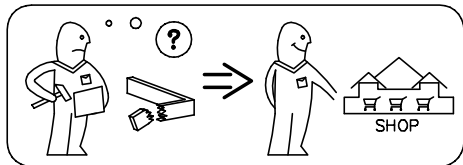
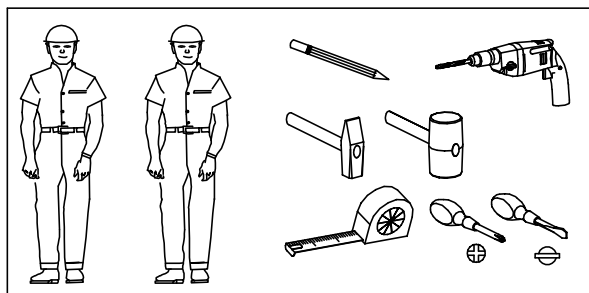
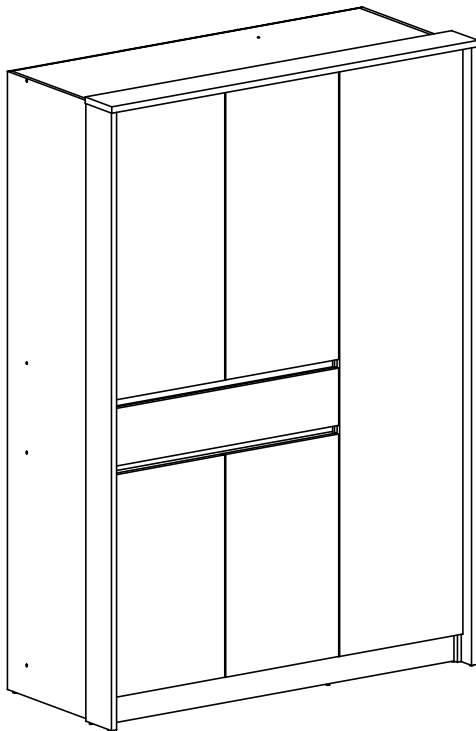


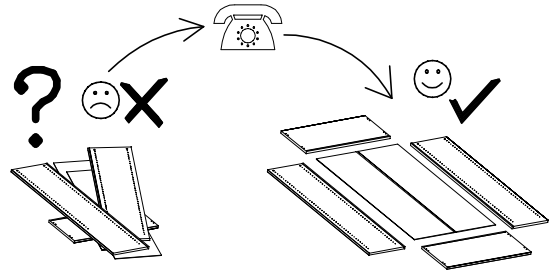
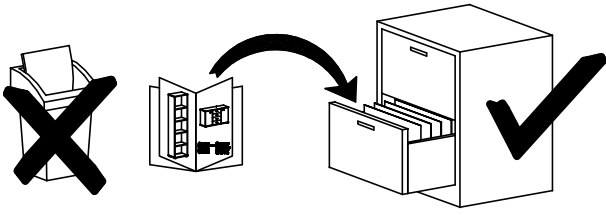
SPLIT 157

- (D) Montageanleitung
- (GB) Assembly Instructions
- (NL) Handleiding voor de montage
- (PL) Instrukcja montażu
- (TR) Montaj talimatı
- (RU) Инструкция по монтажу
- (F) Notice de montage
- (IT) Istruzioni di montaggio
- (CZ) Montážní návod
- (SK) Návod na montáž
- (HU) Szerelési útmutató
- (RO) Instrucțiuni de montaj



**Uwaga – Upozornini – Achtung – Attention – Caution – Figyelem
Attenzione – Opgelet – Вниманіе – Atentie – Upozornenie – Dikkat**

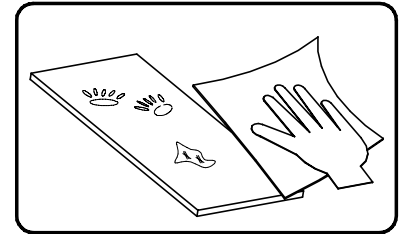
PL	Czyszczenie należy wykonać wyłącznie za pomocą ściereczki lub lekko nawilżonego ręcznika. Nie stosować środków czyszczących do szorowania.
CZ	Čistění je nutné vykonávat výhradně pomoci utěrky nebo lehce navlhčeného ručniku. Nepoužívejte čisticí prostředky obsahující abrazivní částice.
D	Bitte nur mit einem Staubtuch oder leicht feuchtem Lappen reinigen. Keine scheuernden Putzmittel verwenden.
GB	Please only clean with duster or damp cloth. Do not use any abrasive cleaners.
F	Le nettoyage se fait uniquement à l'aide d'un torchon ou d'une serviette légèrement mouillée.
HU	A tisztítás kizárólag törleruha vagy enyhén nedvesített törölköző segítségével végezhető. Súroló hatású tisztítószerket nem szabad használni.
I	Pulire esclusivamente con un panno o un asciugamano umido.
NL	Reinig allen met een stofdoek of een lichtjes vochtige doek. Gebruik geen schurende poetsmiddelen.
RU	Очищайте от пыли тряпкой или слегка влажной ветошью. Не допускаются применение чистящих средств, не пред-назначенных для ухода за мебелью.
RO	Curabare trebuie efectuată numai cu o cârpă sau cu un prosop usor umzeit. Nu utilizati agenți de curabare abrazivi.
SK	Čistení je nutné vykonávat výhradne pomoci utierky nebo ľahko zvlhnutým ručníkom. Nepoužívajte čistiace prostriedky obsahujúci abrazívni častice.
TR	Lütfen sadece bir toz bezile veya hafif nemli yumusak bir bezle siliniz. Asindirici temizlik malzemeleri kullanmayiniz.



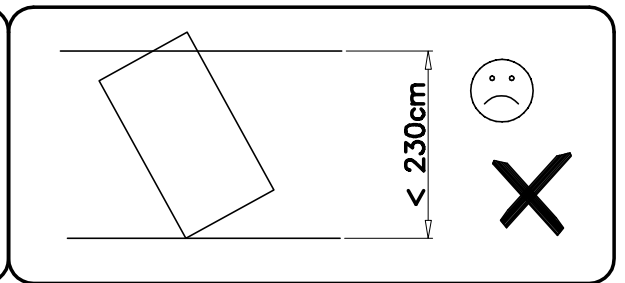
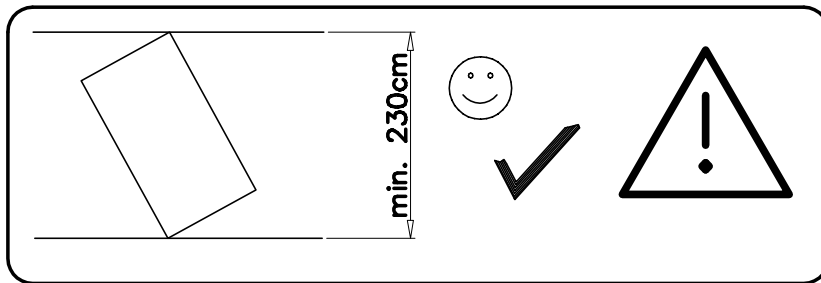
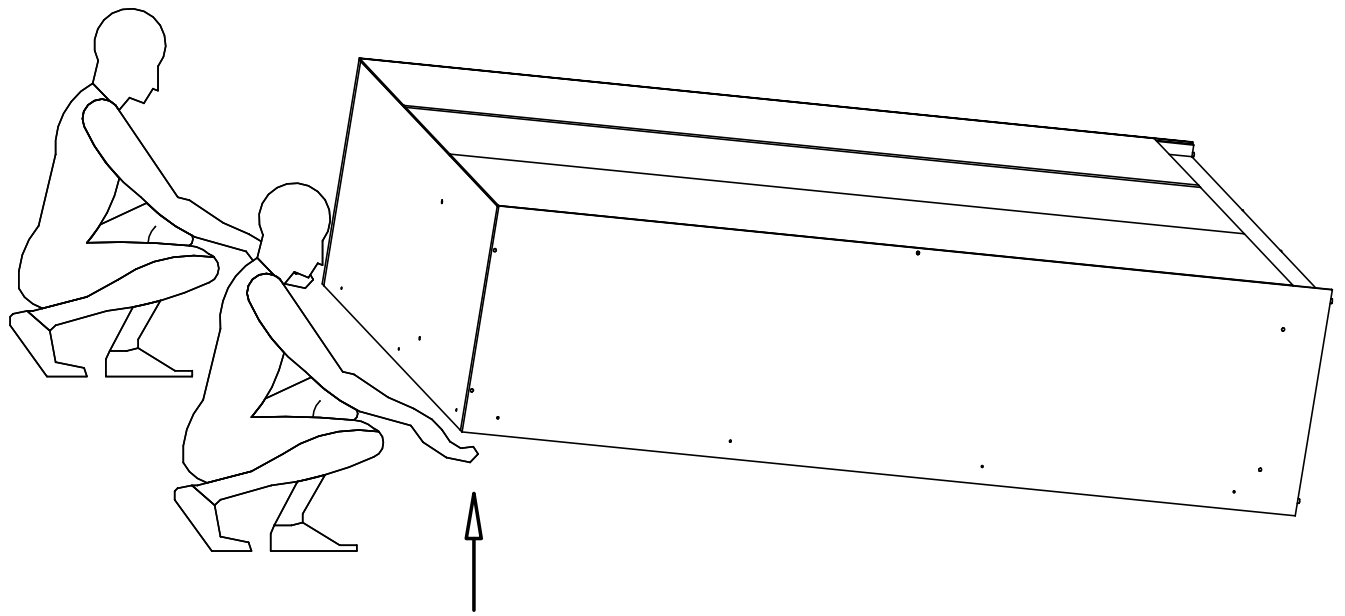
WYMIARY ELEMENTÓW
 PART GUIDE
 MASSE DER BAUTEILE

No.	L[mm]	W[mm]	T[mm]	Stc.
1	576	1424	16	1
2	576	1424	16	1
3	2150	581	16	1
5	2048	577	16	1
6	2150	581	16	1
7	70	1424	16	2
8	577	920	16	2
9	100	488	16	1
10	577	920	16	3
11	920	70	28	2
12	2072	506	16	1
13	1012	464	16	2
14	800	464	16	2

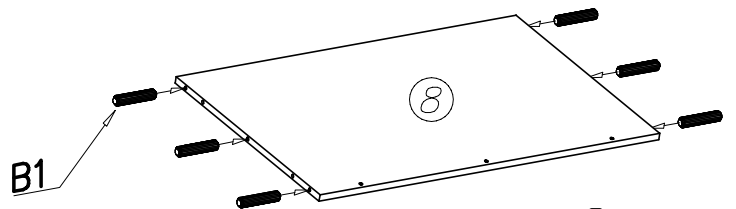
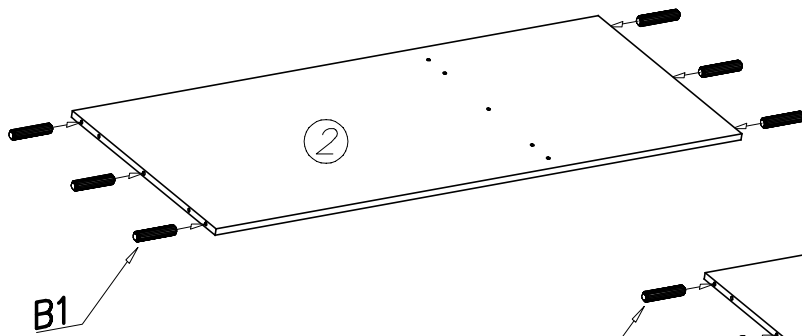
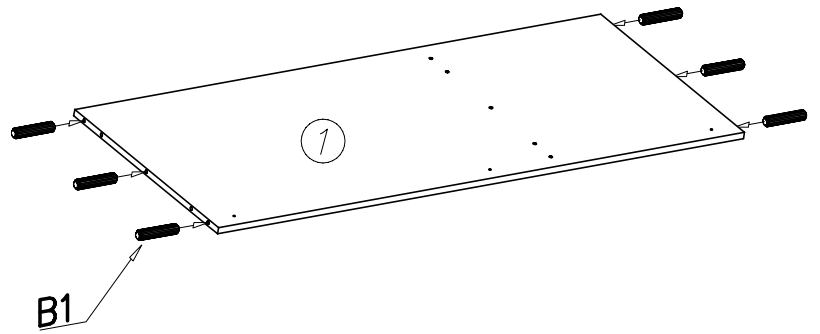
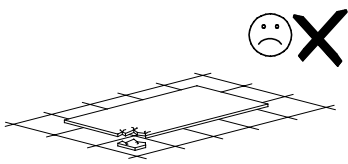
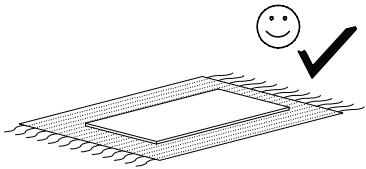
No.	L[mm]	W[mm]	T[mm]	Stc.
15	1504	155	22	1
16	150	2150	22	1
17	150	2150	22	1
18	2080	504	3	1
19	2080	466	3	2
20	200	932	16	1
21	120	450	16	1
22	120	450	16	1
23	100	862	16	1
24	458	876	3	1



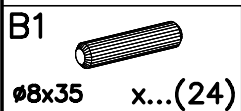
G4 4x16 x...(22)	C10 x...(4)	K19 x...(2)	G9 3x35 x...(11)	H7 x...(1)	L4 x...(1)
F1 x...(12)	D10 x...(4)	S1 x...(1)	D3 PZ35PR x...(7)	A1 ø7x50 x...(22)	G29 6x11 x...(6)
I12 x...(4)	G36 3,5x13 x...(8)	S17 x...(12)	W4 x...(100)	P4 x...(12)	K1 ø15x12 x...(4)
S18 x...(4)	B1 ø8x35 x...(40)	W1 GLUE, LEIM, LEPIDLO, LIM x...(1)	S5 x...(2)	W2 x...(1)	K5 x...(2)



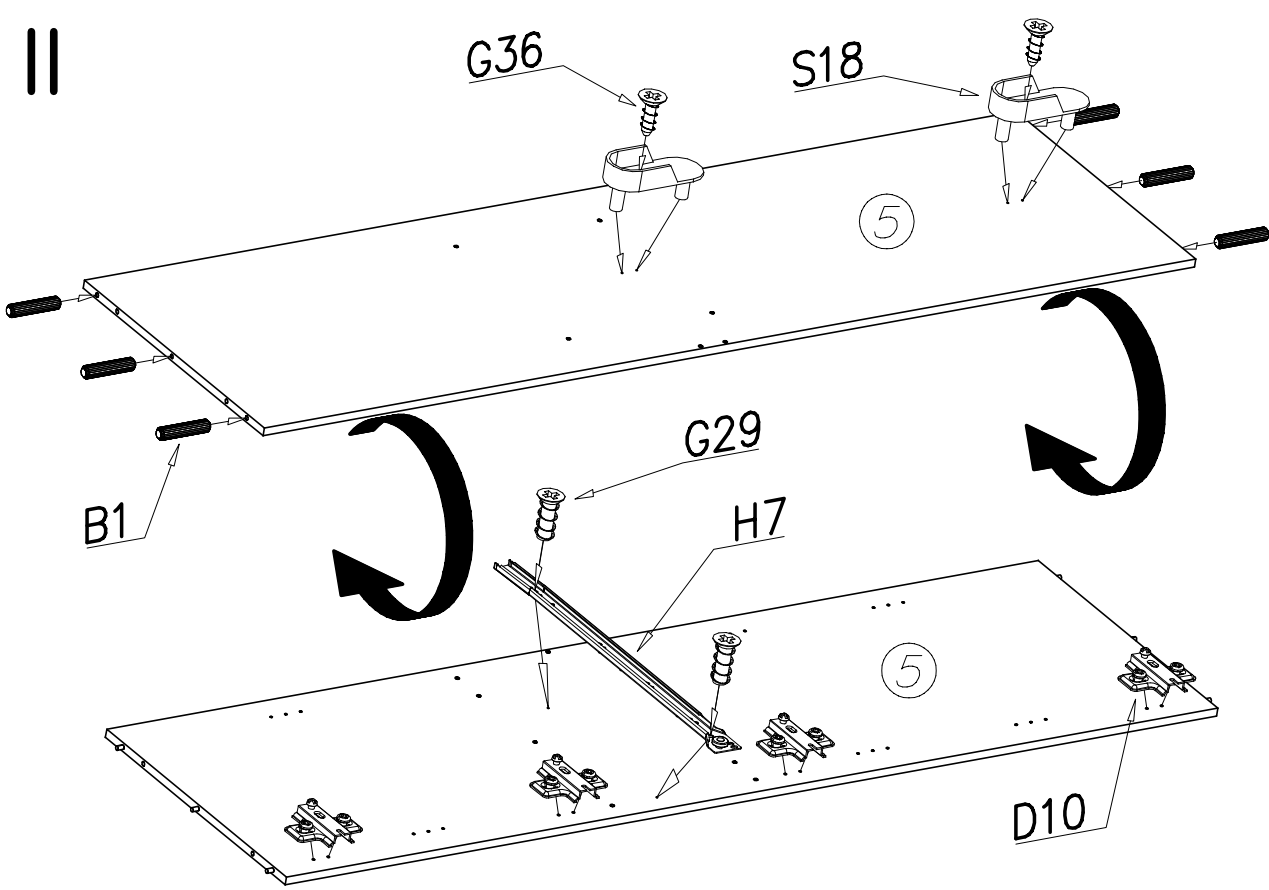
I



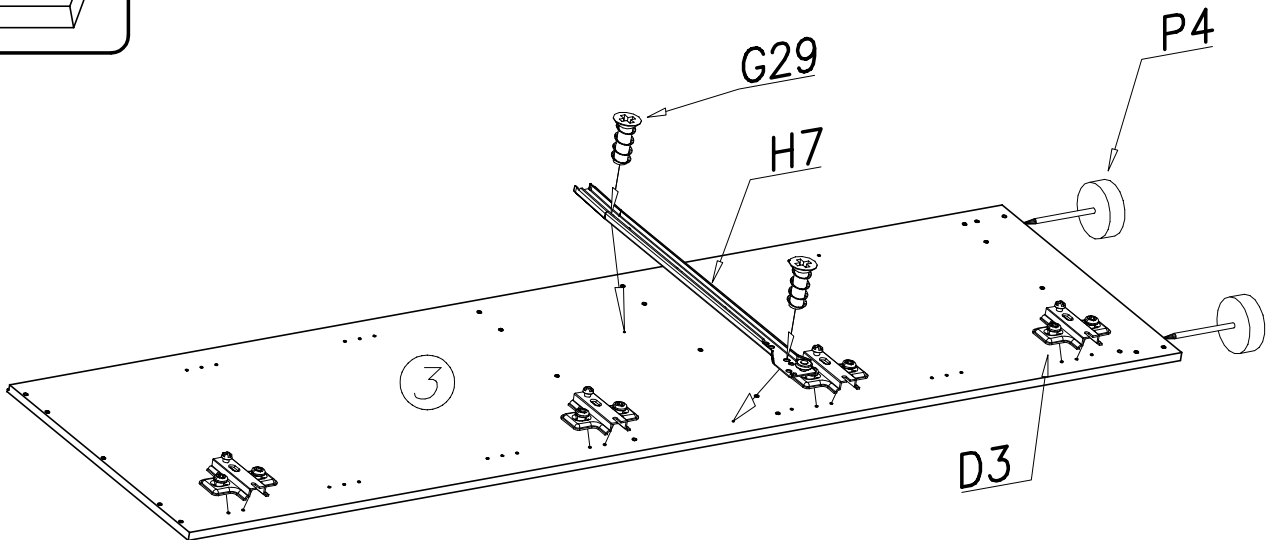
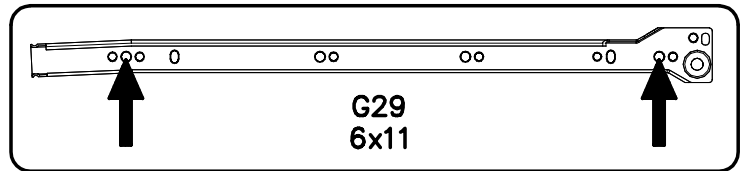
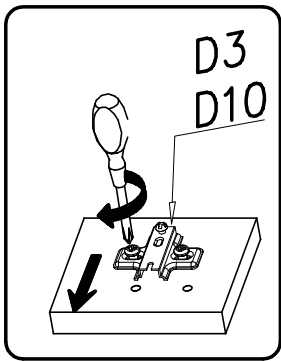
x2



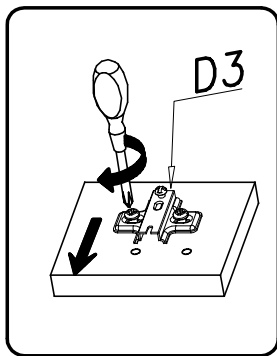
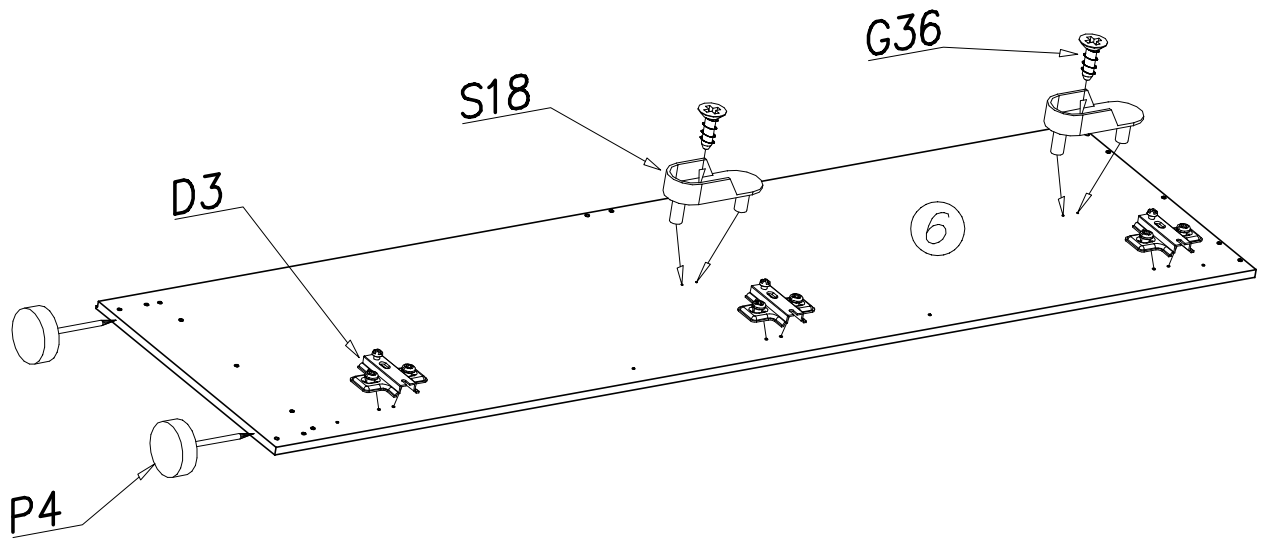
II



D10		PZ350D	x...(4)
S18			x...(2)
G36		3,5x13	x...(2)
H7			x...(1)
G29		6x11	x...(4)
B1		∅8x35	x...(6)
D3		PZ35PR	x...(4)

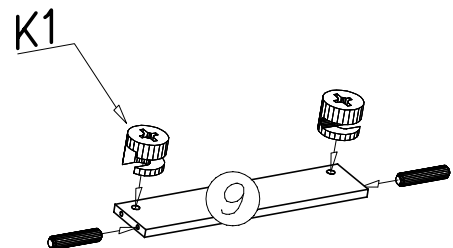
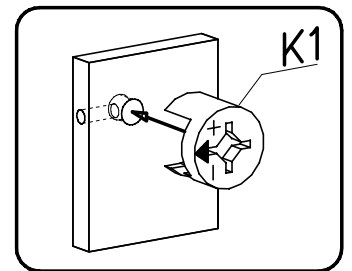
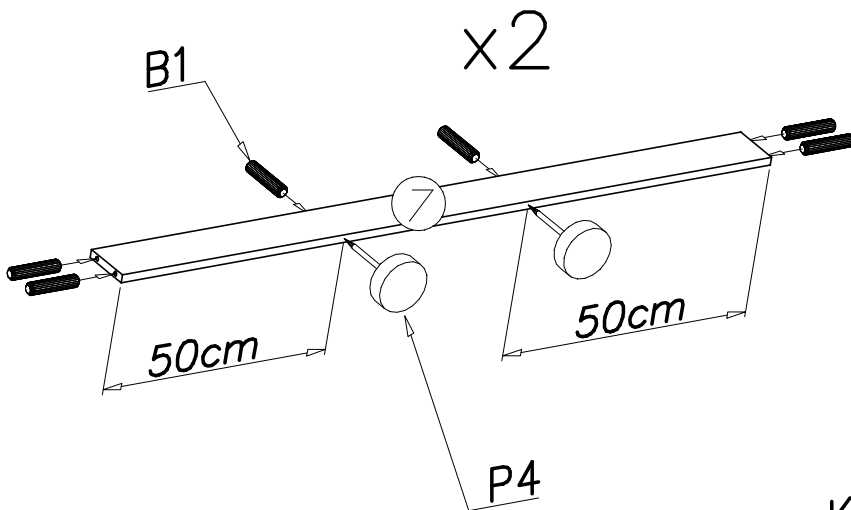


III



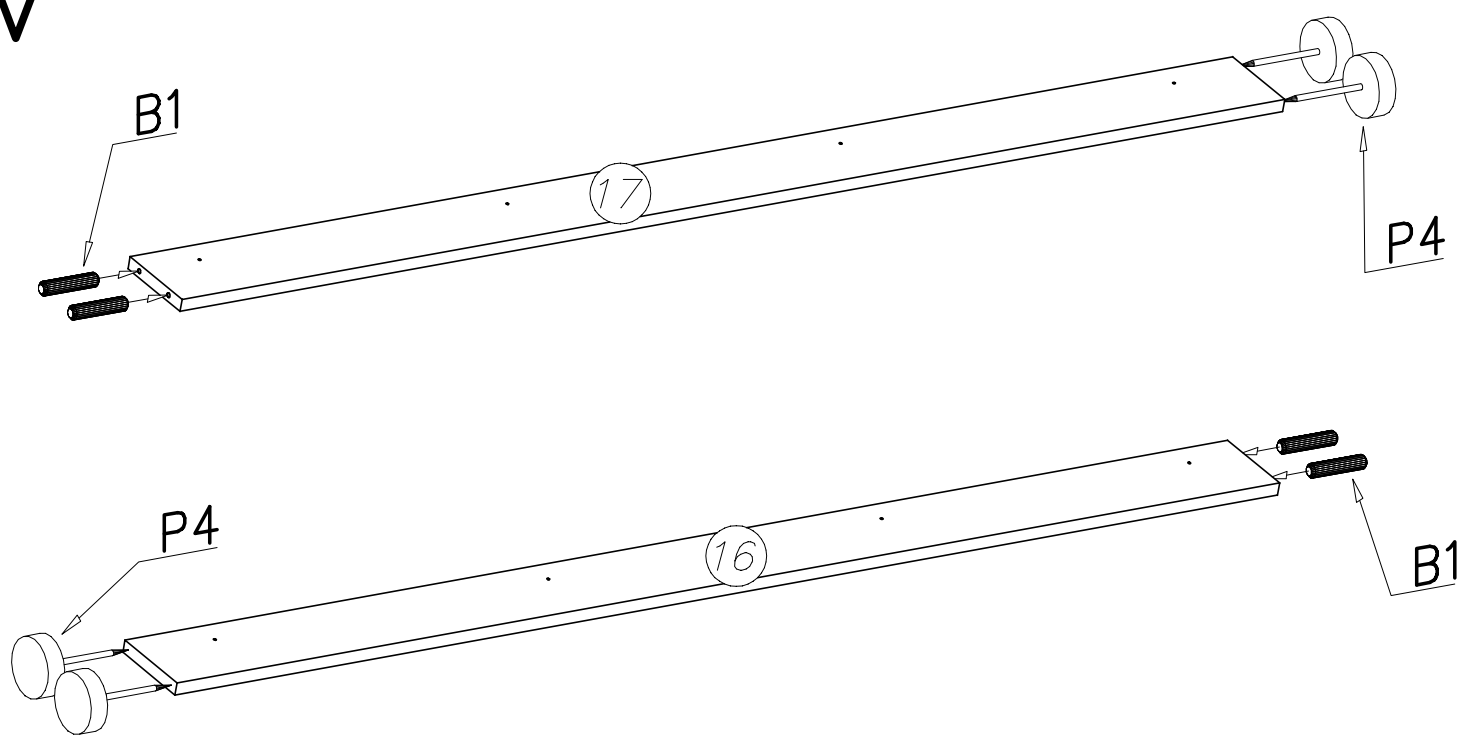
G36 3,5x13 x...(2)	S18 x...(2)
D3 PZ35PR x...(3)	P4 x...(2)



IV



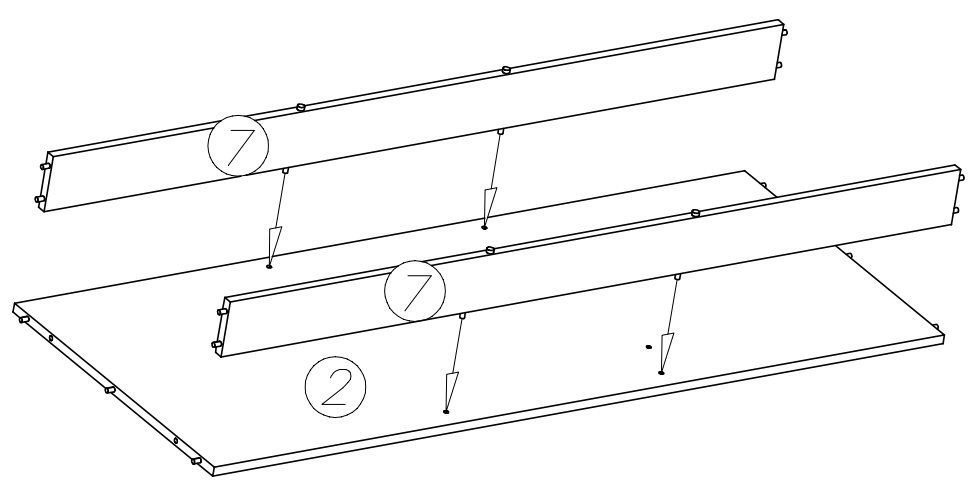
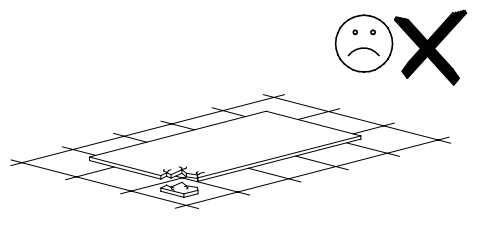
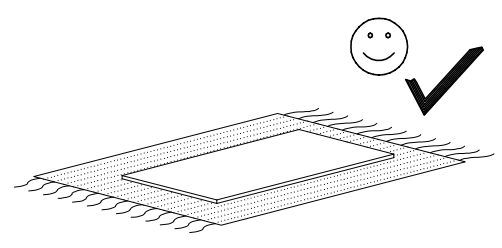
P4 x...(4)	B1 ø8x35 x...(14)	K1 ø15x12 x...(2)
---------------	-------------------------	-------------------------

V

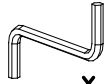



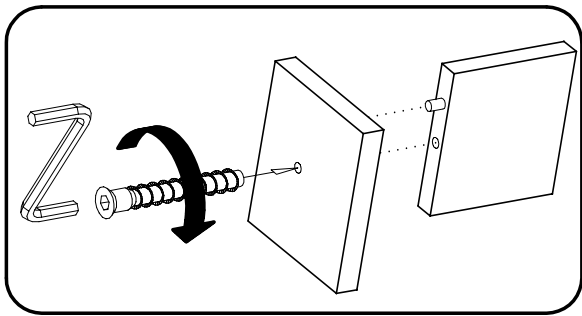
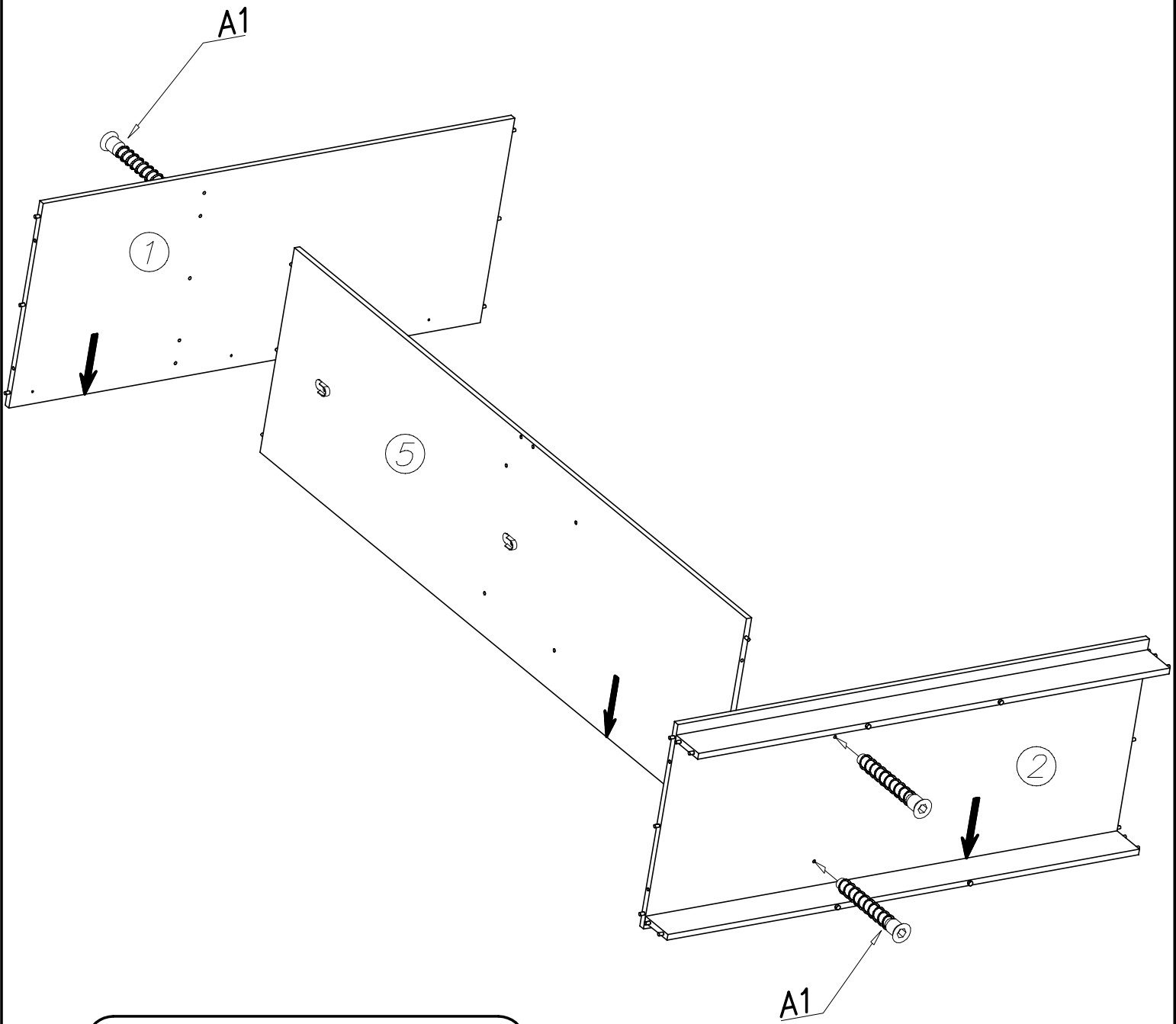
P4  x...(4)	B1  Ø8x35 x...(4)
--	--

VI

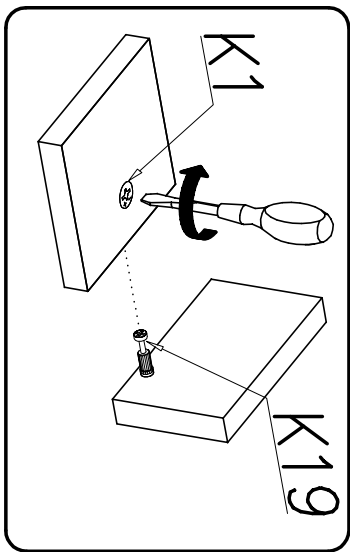
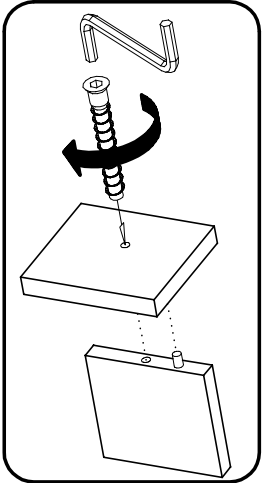
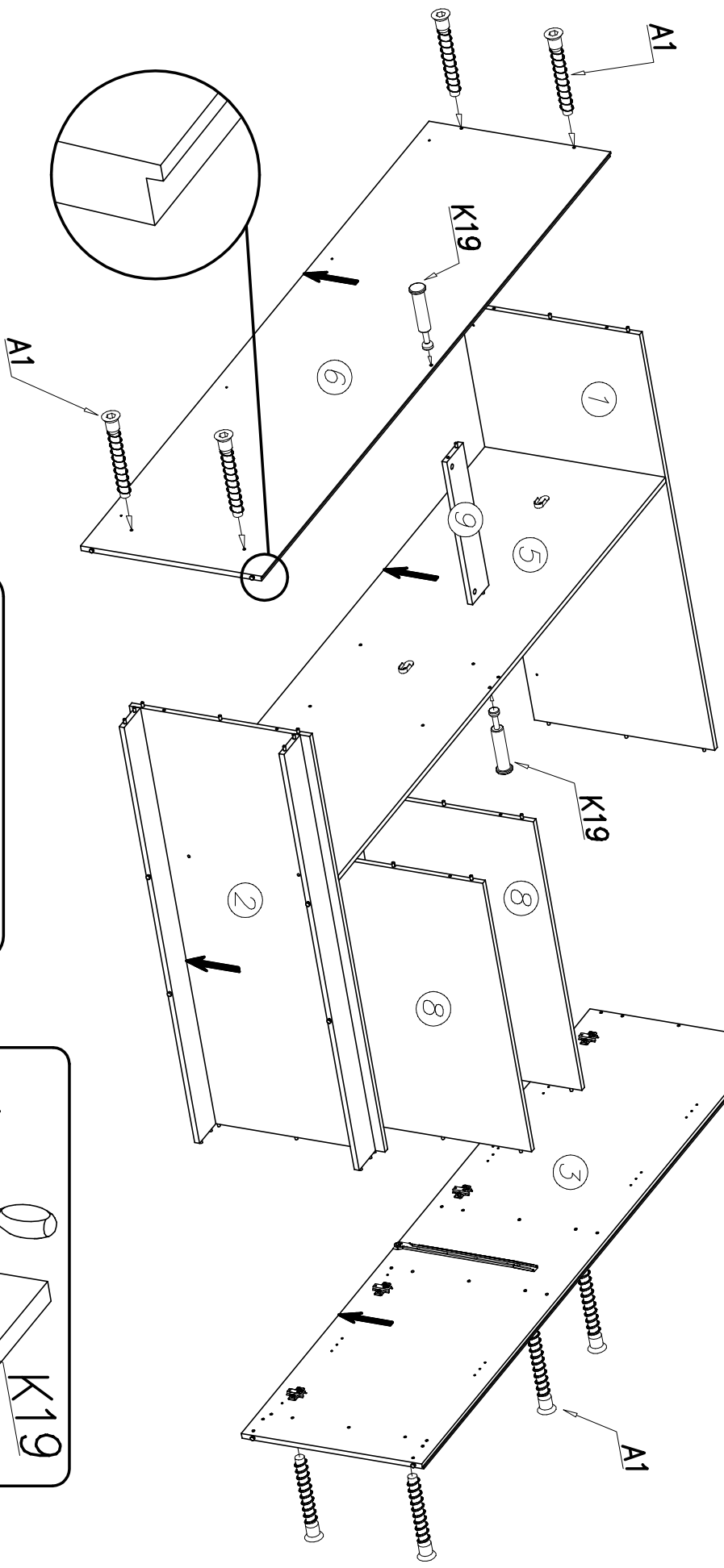
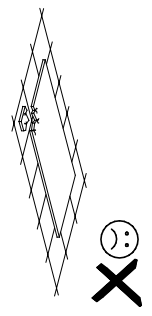
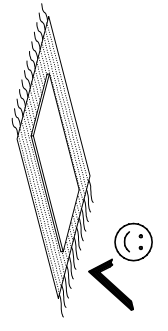


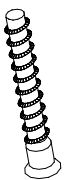
VII

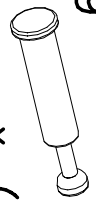
W2		A1	
	x...(1)	ø7x50	x...(4)

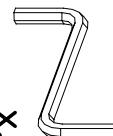


VIII

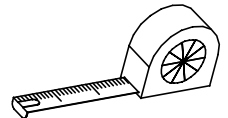
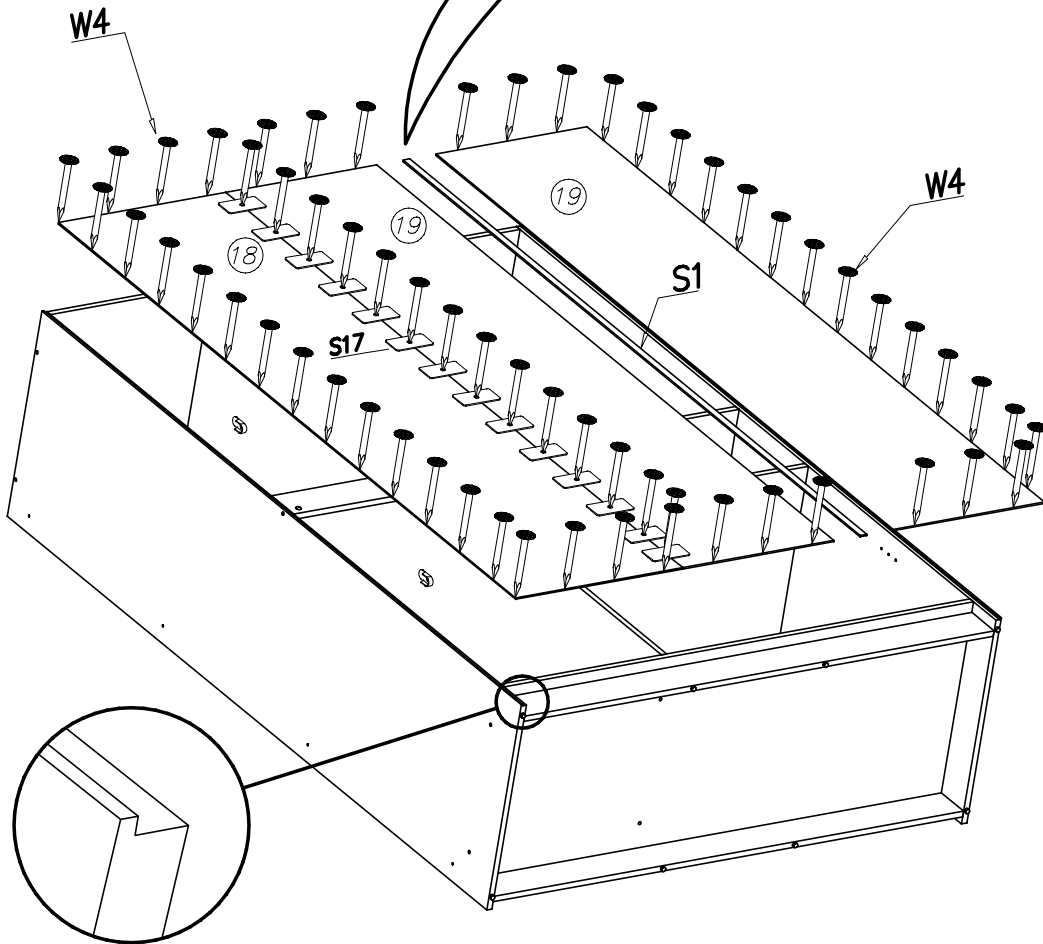
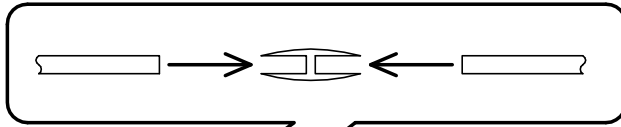
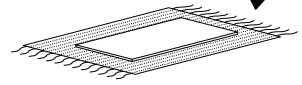
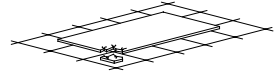


A1

 $\varnothing 7 \times 50$ x... (12)

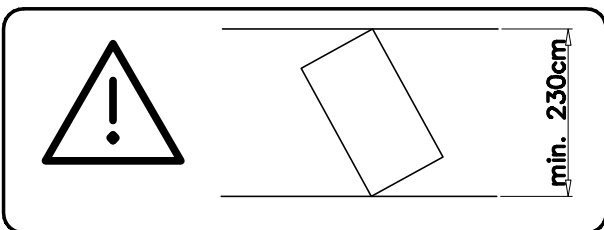
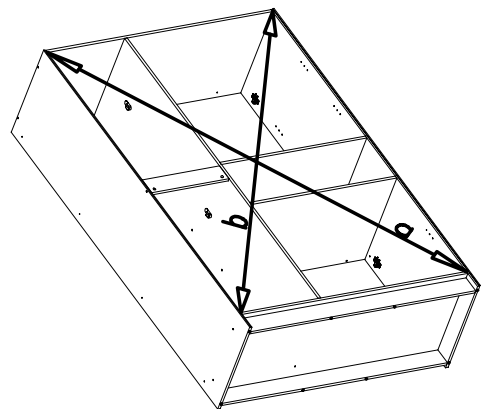
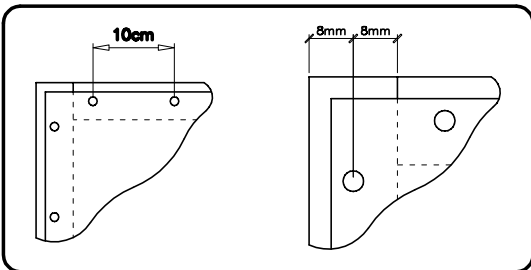
K19

x... (2)

W2

x... (1)

IX

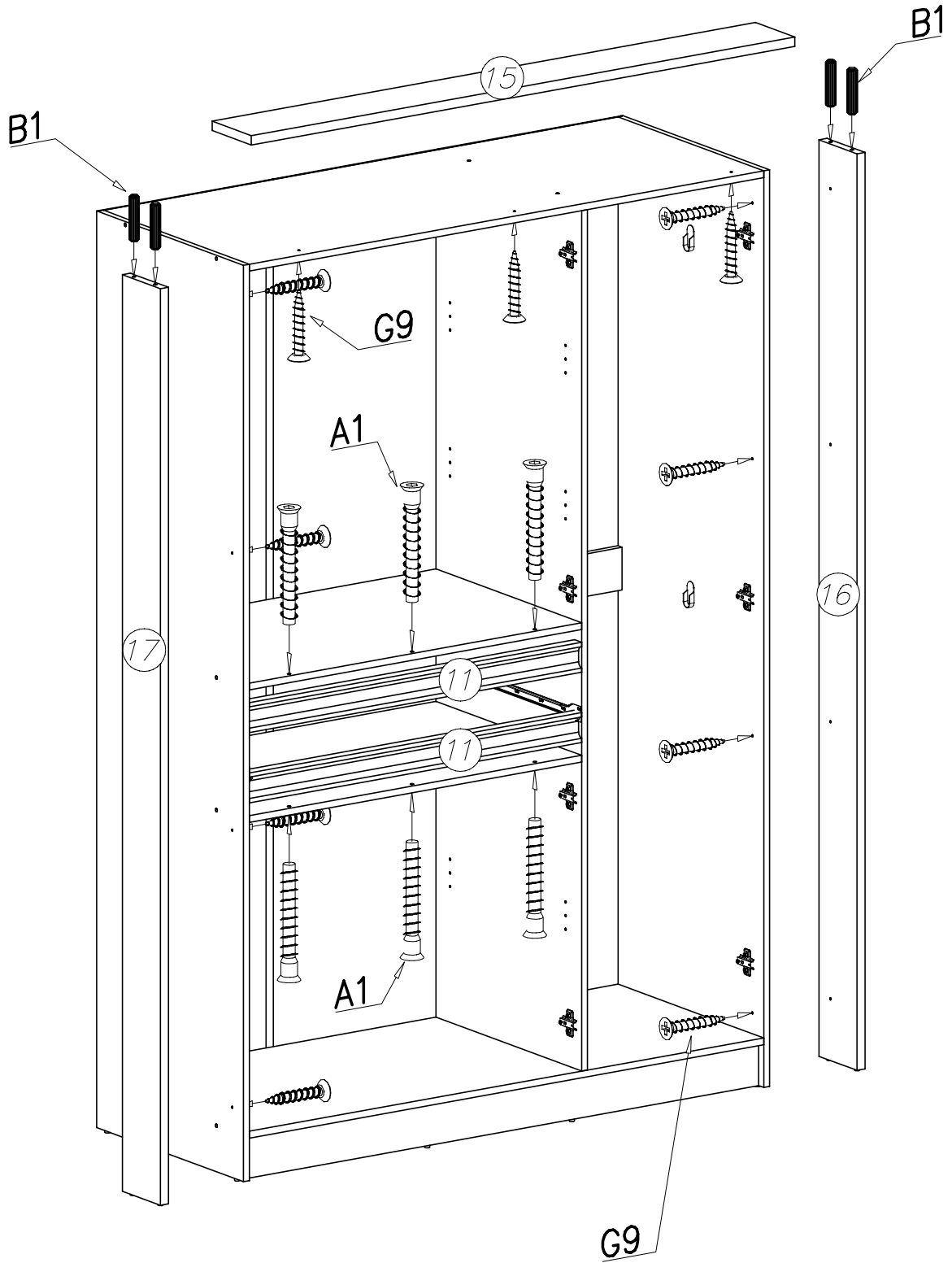


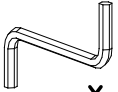



$$a = b$$

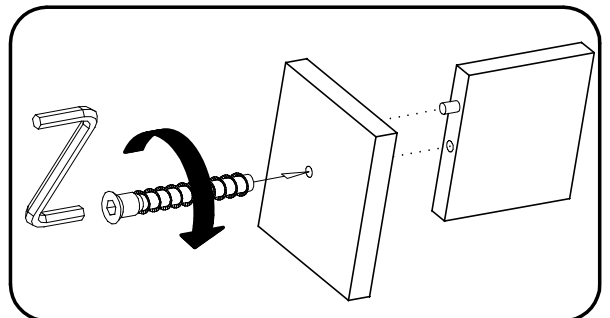


<p>S17</p> <p>x...(12)</p>	<p>S1</p> <p>x...(1)</p>	<p>W4</p> <p>x...(90)</p>
----------------------------	--------------------------	---------------------------

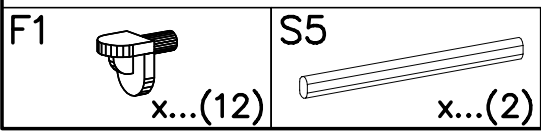
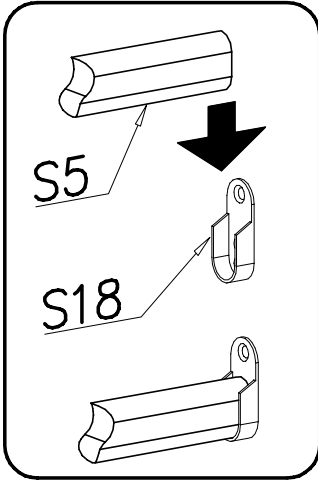
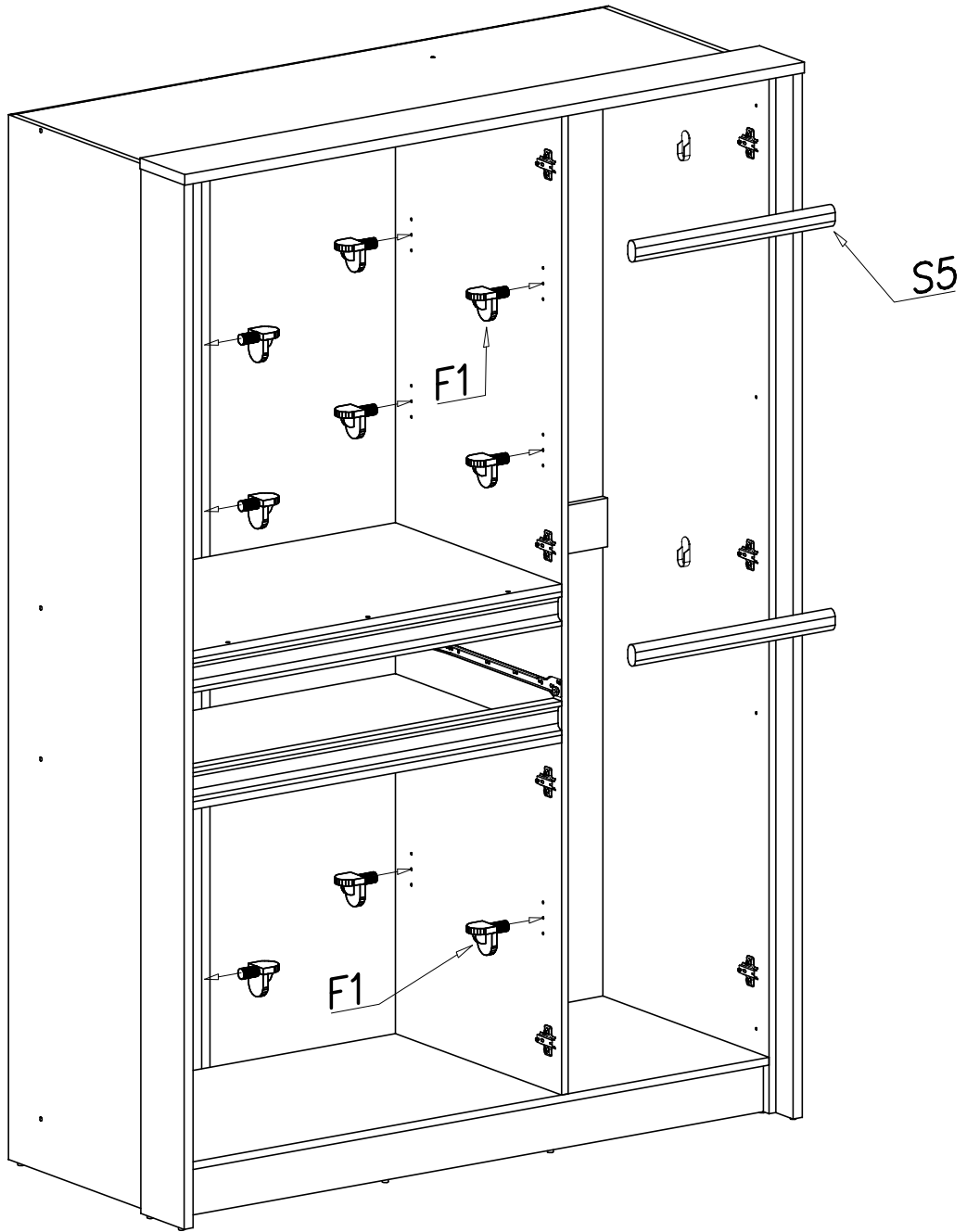
X



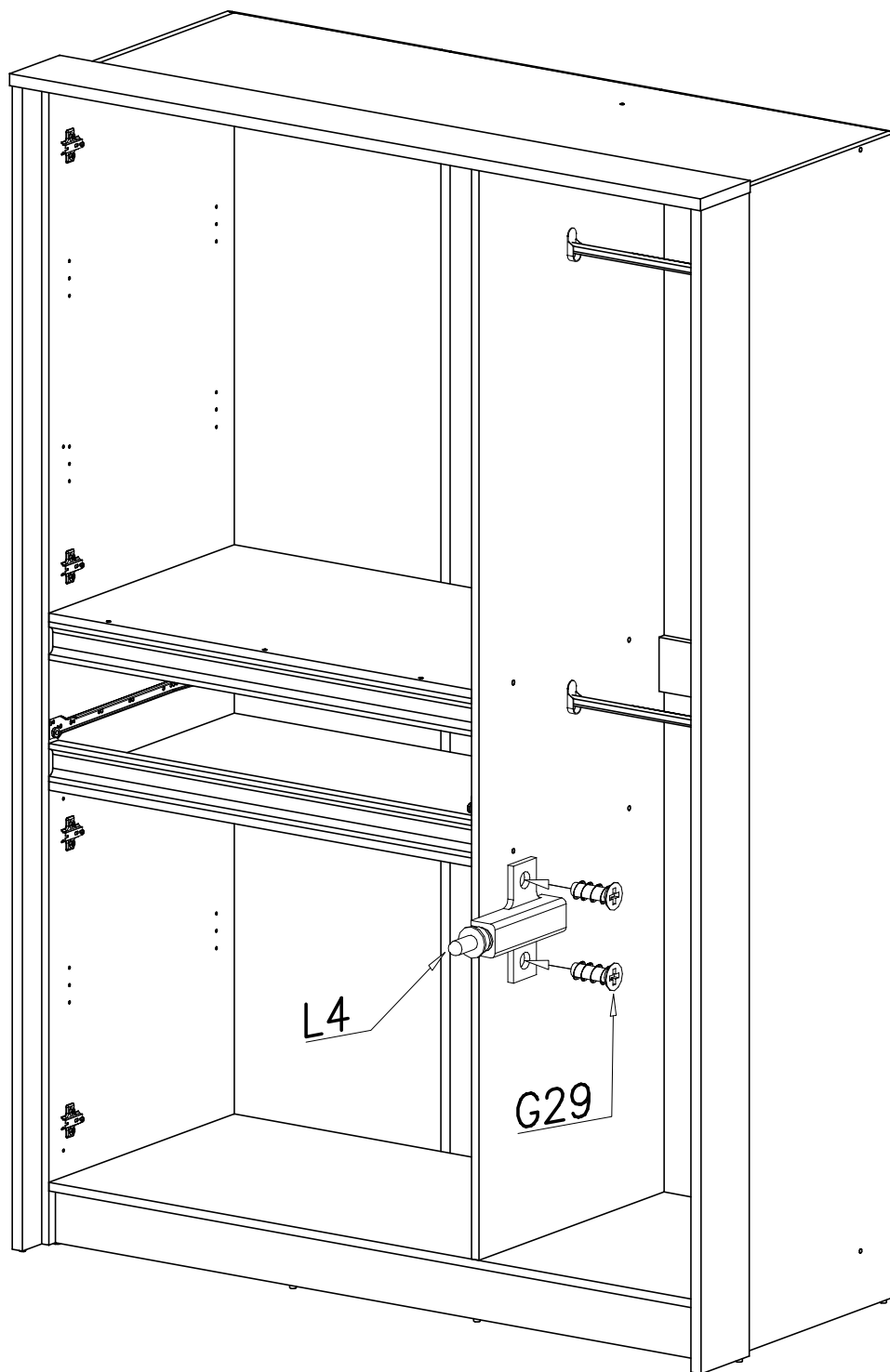
W2  x...(1)	A1  ∅7x50 x...(6)
G9  3x35 x...(11)	B1  ∅8x35 x...(4)



XI

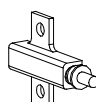
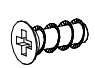


XII

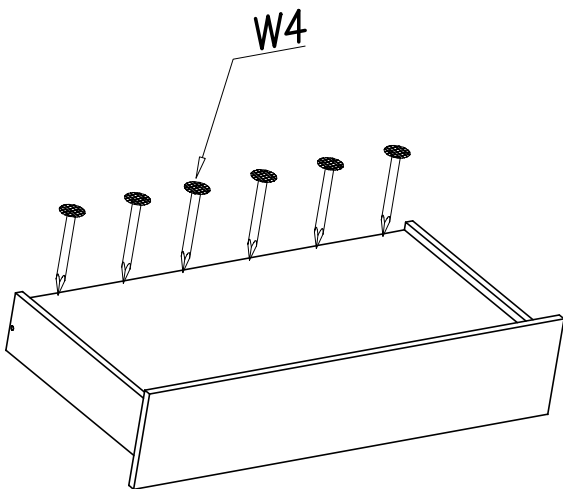
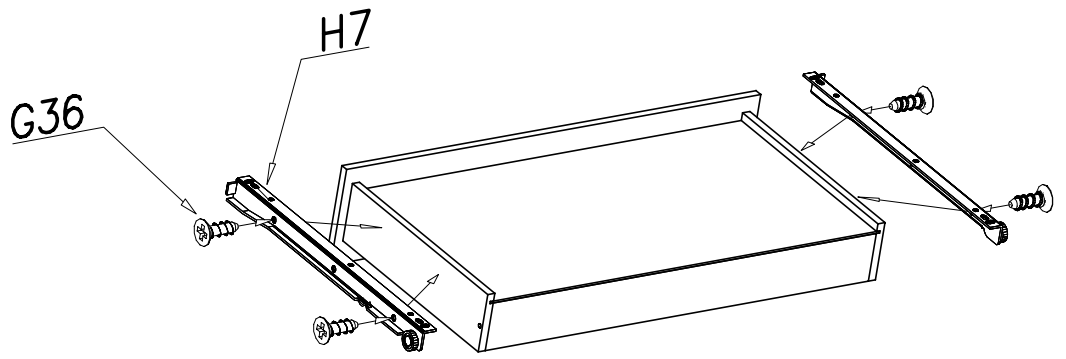
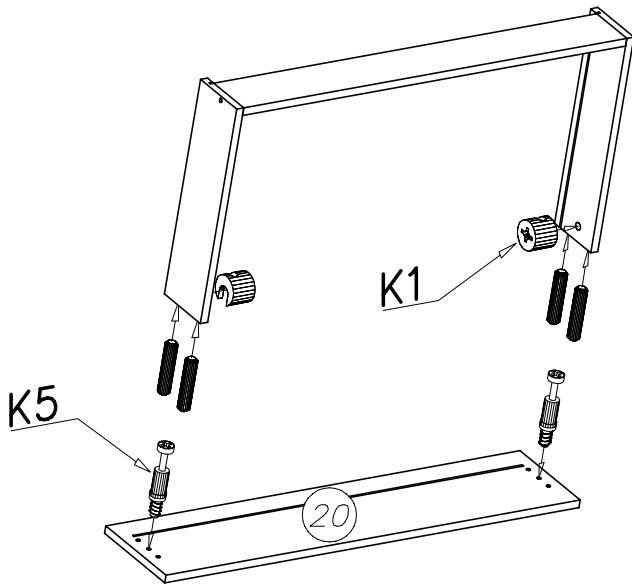
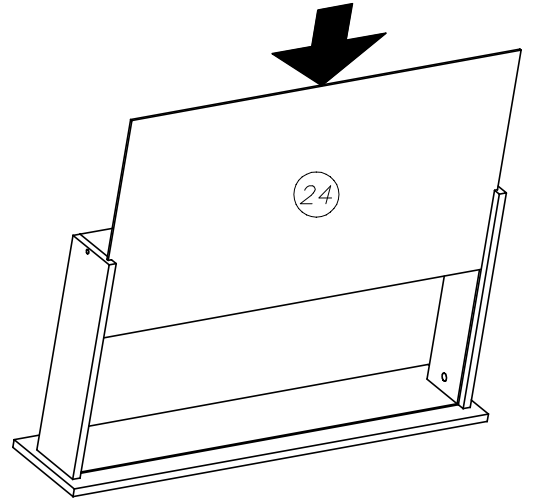
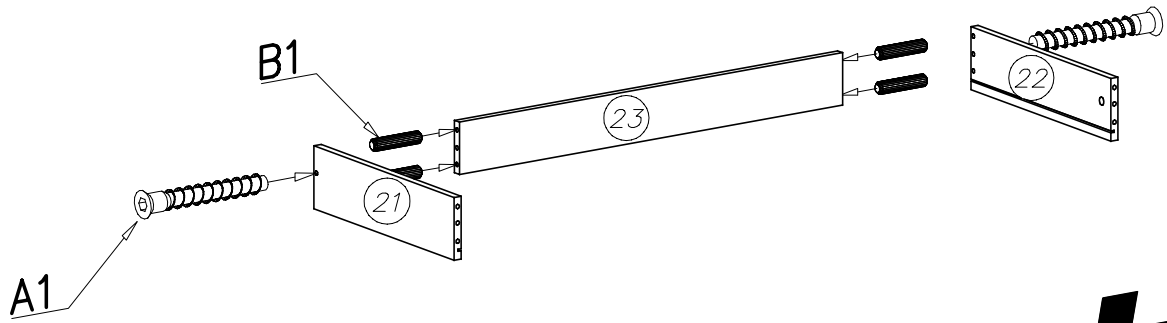



L4

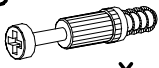
G29

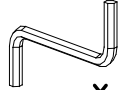
 <p>L4 x...(2)</p>	 <p>G29 6x11 x...(4)</p>
--	---

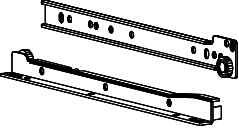
XIII





K1 
 Ø15x12 x...(2)


K5 
 x...(2)

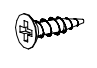
W2 
 x...(1)

H7 
 x...(1)

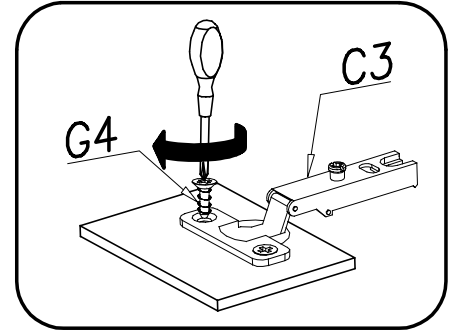
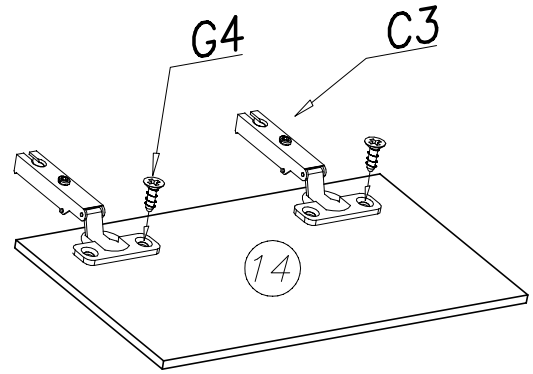
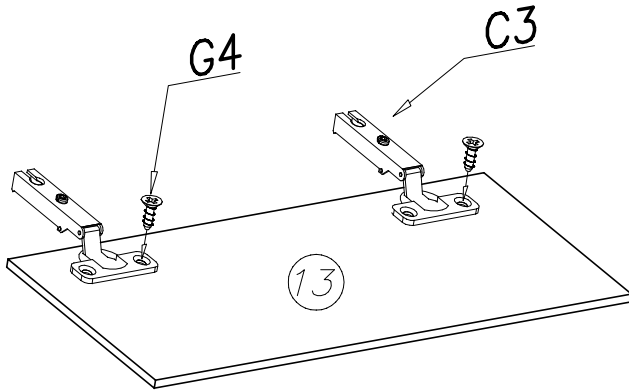
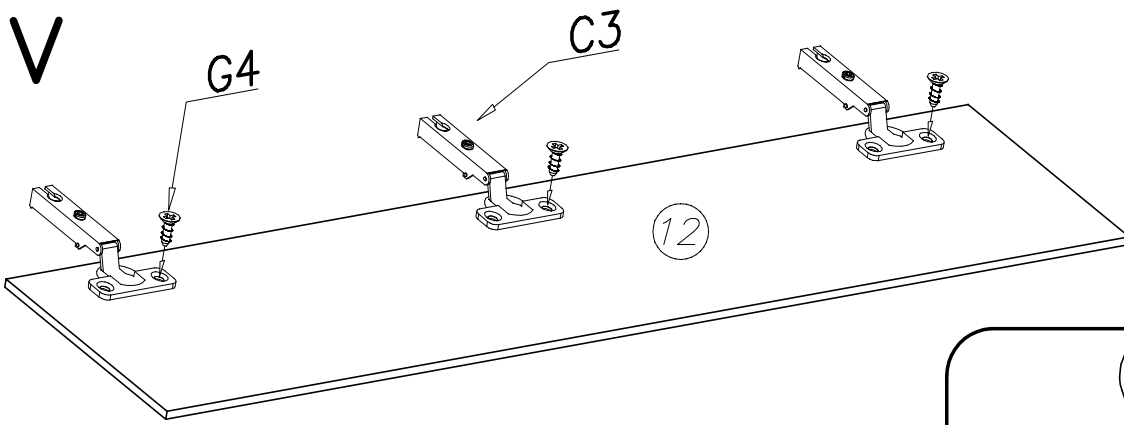
A1 
 Ø7x50 x...(2)

W4 
 x...(14)

B1 
 Ø8x35 x...(8)

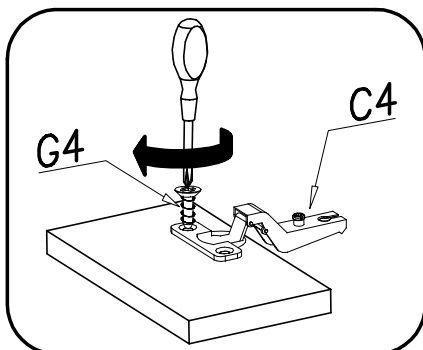
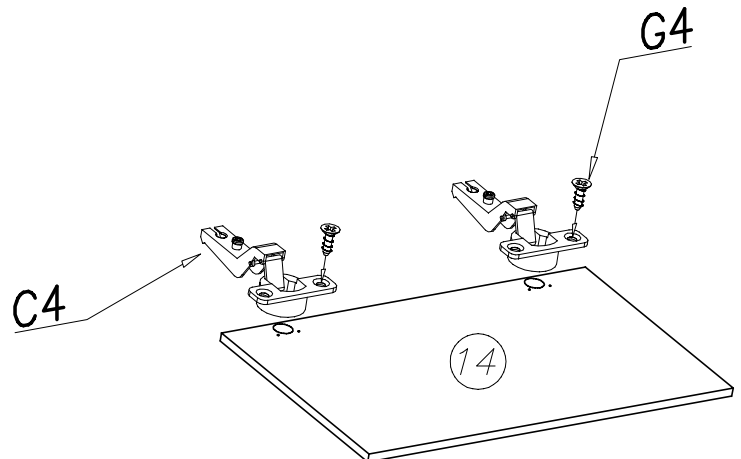
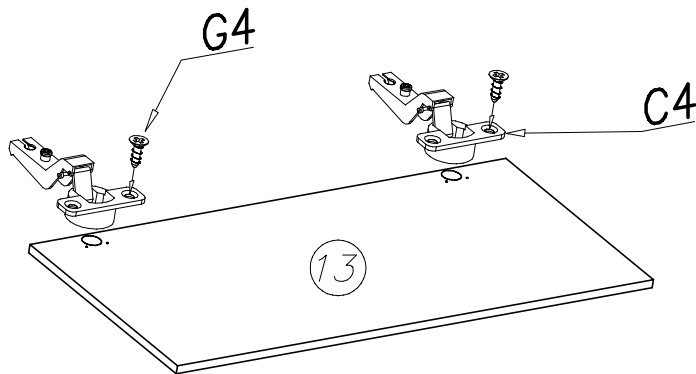
G36 
 3,5x13 x...(4)

XIV



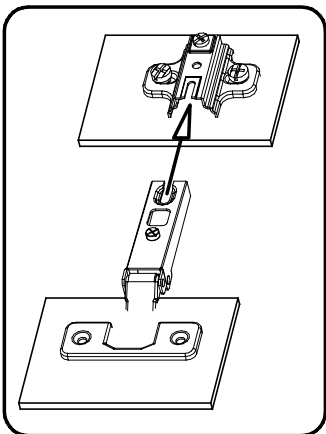
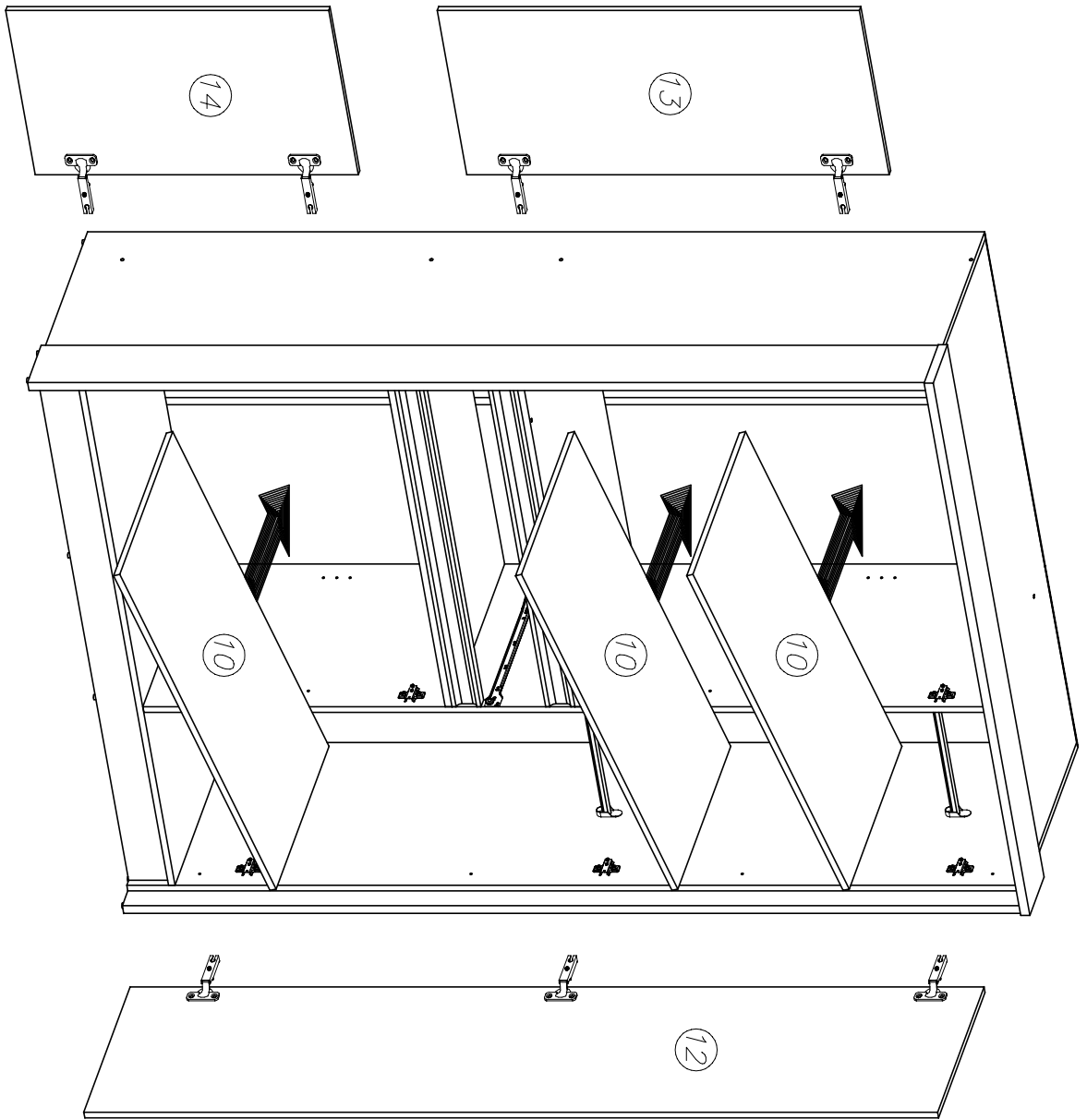
C3	
Z35PR	x...(7)
G4	
4x16	x...(14)

XV



C4	
	x...(4)
G4	
4x16	x...(8)

XVI



XVII

