

SPLIT 200

ⓓ Montageanleitung

ⓃL Handleiding voor de montage

ⓉR Montaj talimatı

ⓕ Notice de montage

ⒸZ Montážní návod

ⓗU Szerelési útmutató

ⒼB Assembly Instructions

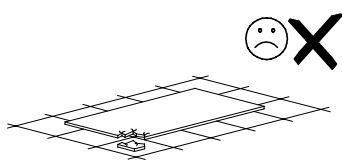
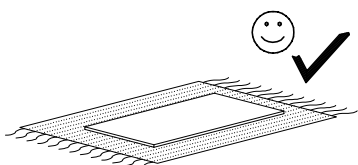
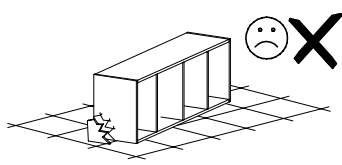
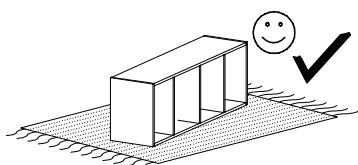
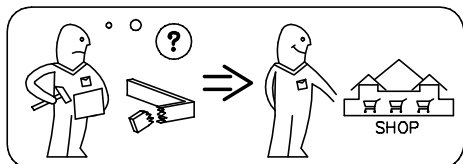
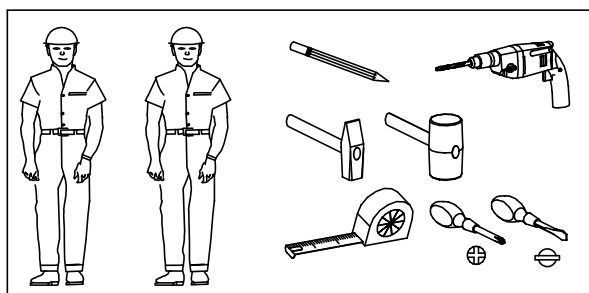
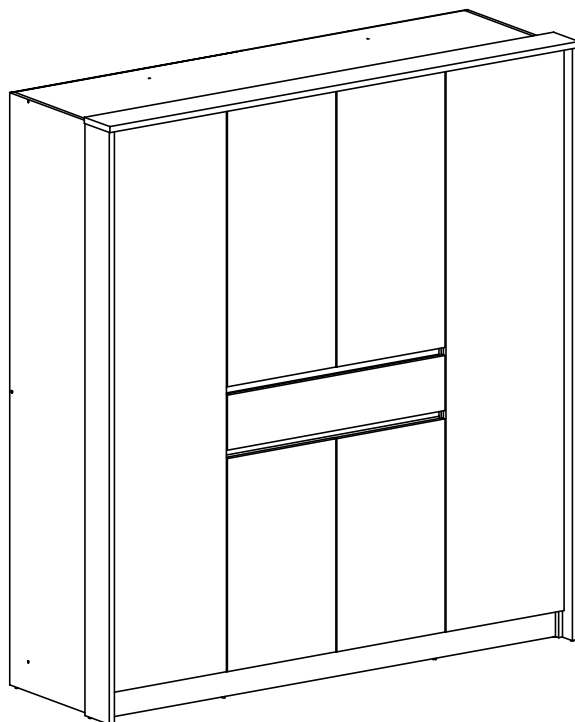
ⓅL Instrukcja montażu

ⓇU Инструкция по монтажу

ⓇT Istruzioni di montaggio

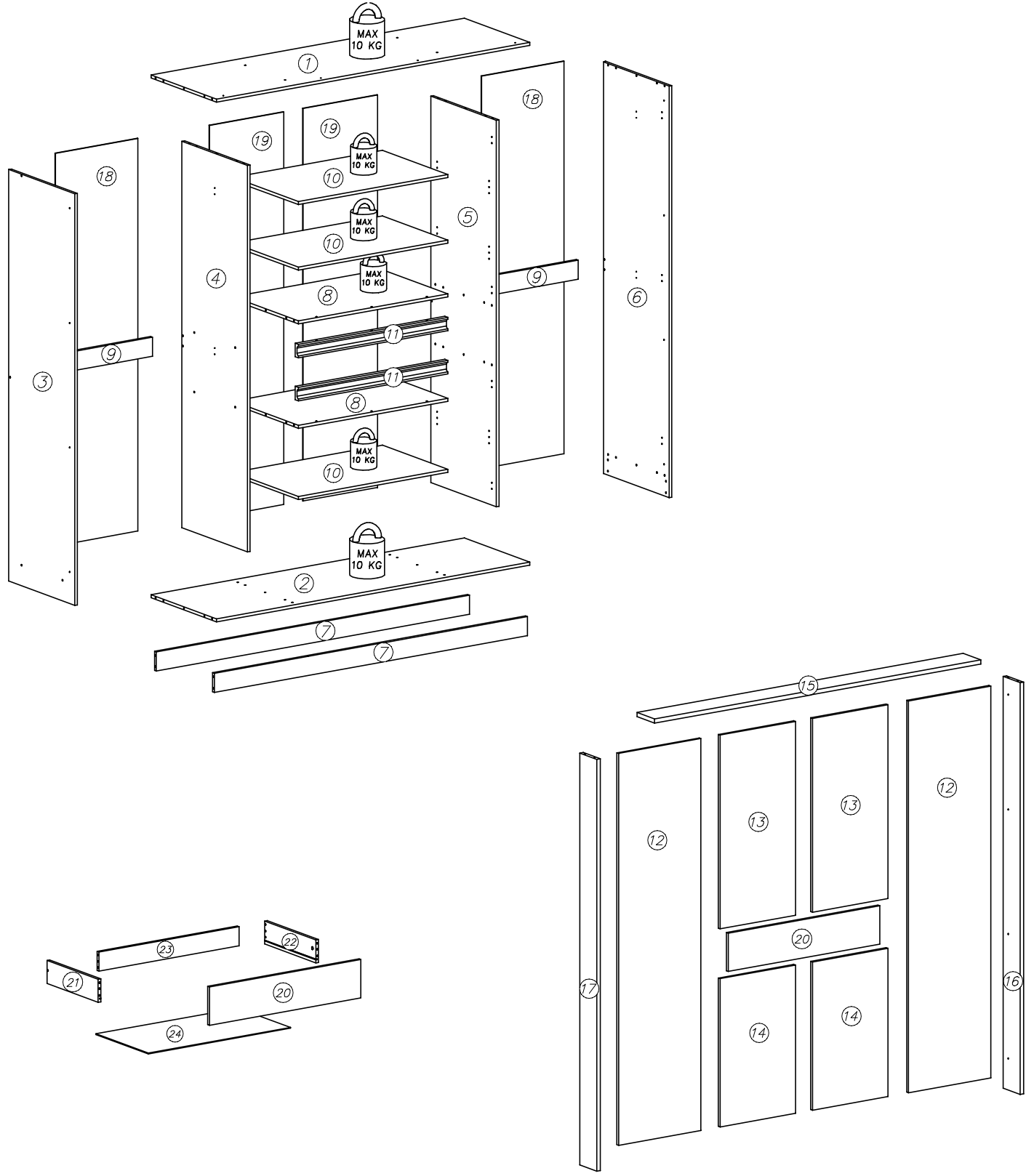
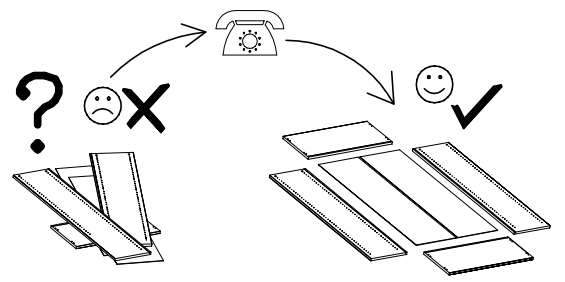
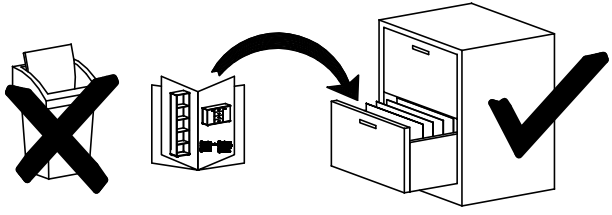
ⓈK Návod na montáž

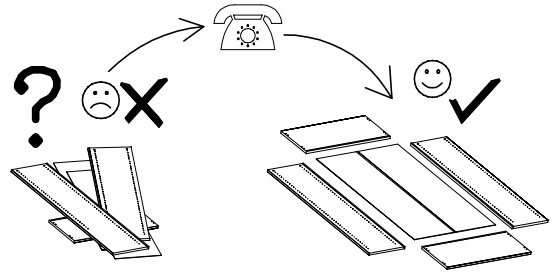
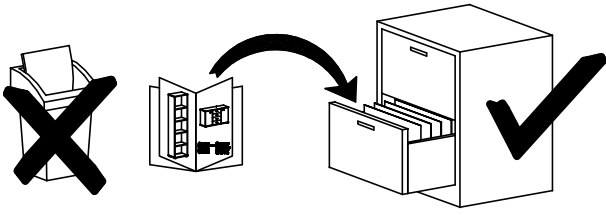
ⓇO Instrucțiunile de montaj



**Uwaga – Upozornini – Achtung – Attention – Caution – Figyelem
Attenzione – Opgelet – Внимание – Atentie – Upozornenie – Dikkat**

PL	Czyszczenie należy wykonać wyłącznie za pomocą ściereczki lub lekko nawilżonego ręcznika. Nie stosować środków czyszczących do szorowania.
CZ	Čistění je nutné vykonávat výhradně pomoci utěrky nebo lehce navlhčeného ručniku. Nepoužívejte čističí prostředky obsahující abrazivní částice.
D	Bitte nur mit einem Staubtuch oder leicht feuchtem Lappen reinigen. Keine scheuernden Putzmittel verwenden.
GB	Please only clean with duster or damp cloth. Do not use any abrasive cleaners.
F	Le nettoyage se fait uniquement à l'aide d'un torchon ou d'une serviette légèrement mouillée.
HU	A tisztítás kizárólag törleruha vagy enyhén nedvesített törölköző segítségével végezhető. Súroló hatású tisztítószerket nem szabad használni.
I	Pulire esclusivamente con un panno o un asciugamano umido.
NL	Reinig allen met een stofdoek of een lichtjes vochtige doek. Gebruik geen schurende poetsmiddelen.
RU	Очищайте от пыли тряпкой или слегка влажной ветошью. Не допускаются применение чистящих средств, не пред-назначенных для ухода за мебелью.
RO	Curabare trebuie efectuată numai cu o cârpă sau cu un prosop usor umzeit. Nu utilizati agenți de curabare abrazivi.
SK	Čistení je nutné vykonávat výhradne pomoci utierky nebo ľahko zvlhnutým ručníkom. Nepoužívajte čistiaci prostriedky obsahujúci abrazívni častice.
TR	Lütfen sadece bir toz bezile veya hafif nemli yumusak bir bezle siliniz. Asindirici temizlik malzemeleri kullanmayiniz.

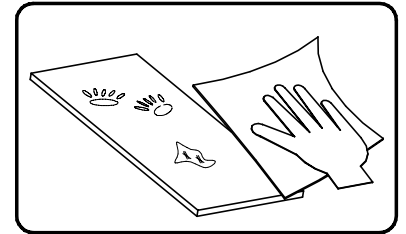




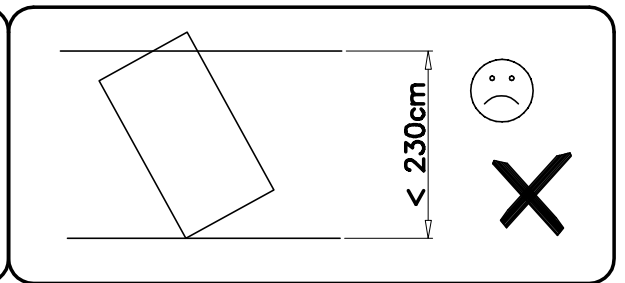
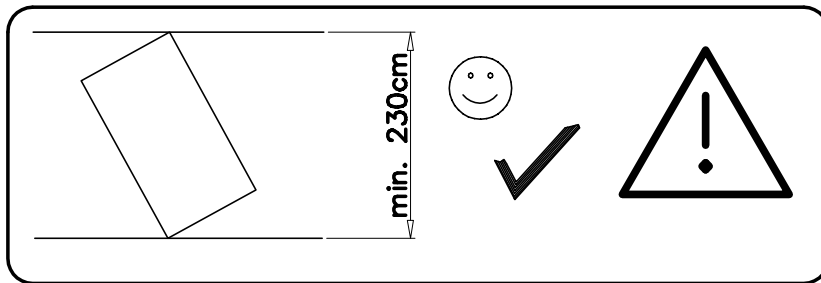
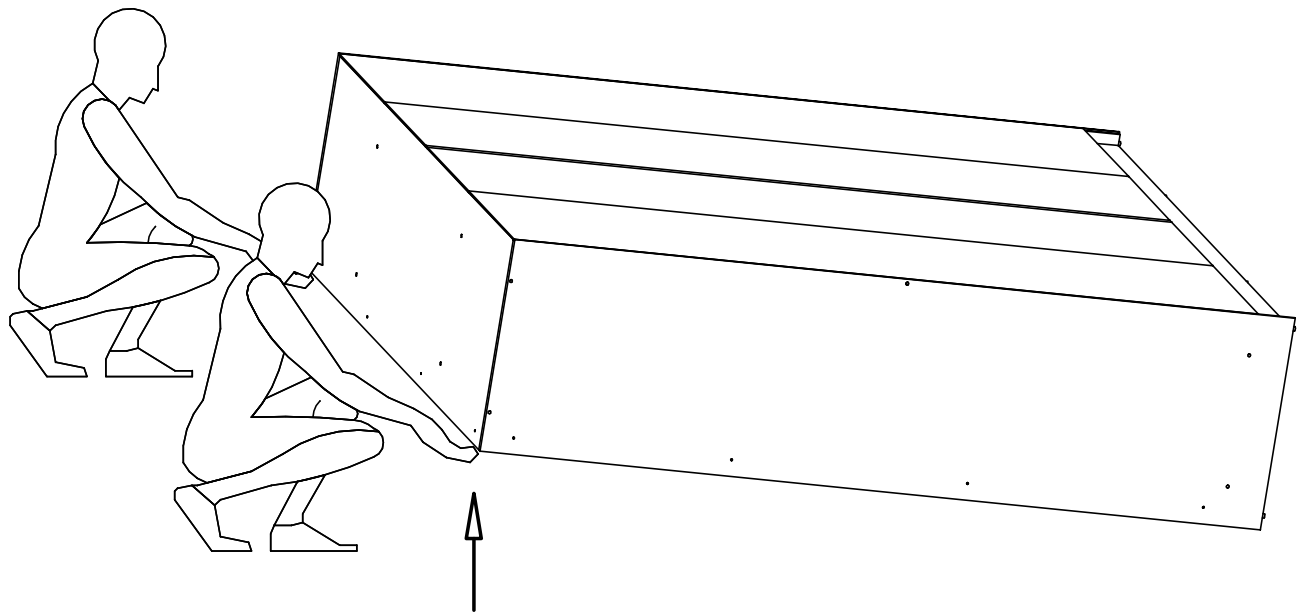
WYMIARY ELEMENTÓW
 PART GUIDE
 MASSE DER BAUTEILE

No.	L[mm]	W[mm]	T[mm]	Stc.
1	581	1928	16	1
2	581	1928	16	1
3	2150	581	16	1
4	2048	577	16	1
5	2048	577	16	1
6	2150	581	16	1
7	70	1928	16	2
8	577	920	16	2
9	100	488	16	2
10	577	920	16	3
11	920	70	28	2
12	2072	506	16	2
13	1012	464	16	2
14	800	464	16	2

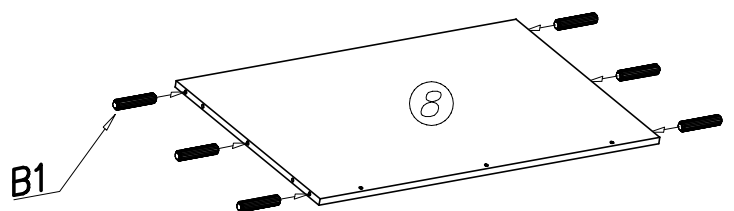
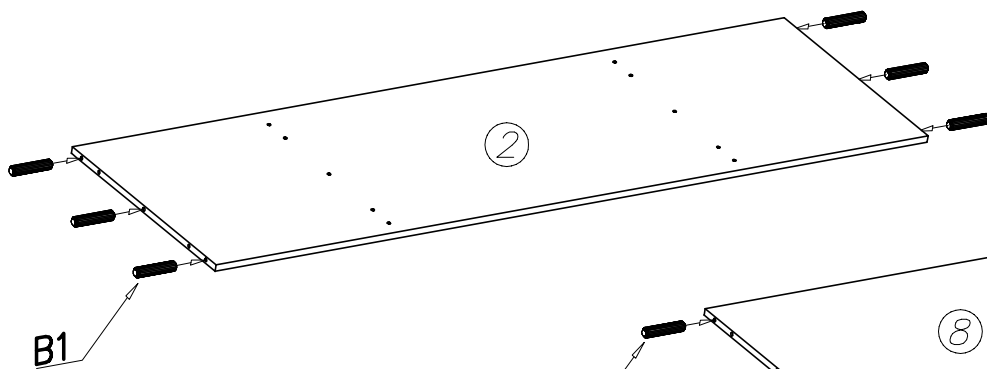
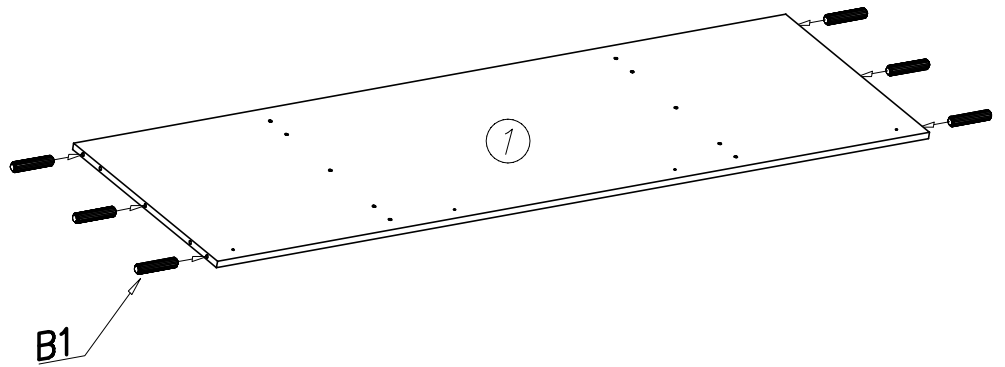
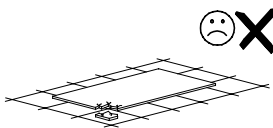
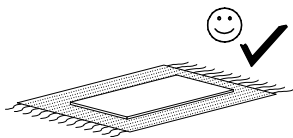
No.	L[mm]	W[mm]	T[mm]	Stc.
15	2008	155	22	1
16	150	2150	22	1
17	150	2150	22	1
18	2080	504	3	2
19	2080	467	3	2
20	200	932	16	1
21	120	450	16	1
22	120	450	16	1
23	100	862	16	1
24	458	877	3	1



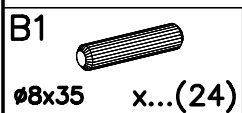
G4 4x16 x...(28)	C10 x...(8)	K19 x...(4)	G9 3x35 x...(12)	H7 x...(1)	L4 x...(2)
F1 x...(12)	D10 x...(8)	S1 x...(1)	D3 PZ35PR x...(6)	A1 Ø7x50 x...(32)	G29 6x11 x...(8)
I12 x...(6)	G36 3,5x13 x...(12)	S17 x...(24)	W4 x...(110)	P4 x...(12)	K1 Ø15x12 x...(6)
S18 x...(8)	B1 Ø8x35 x...(60)	W1 GLUE, LEIM, LEPIDLO, LIM x...(1)	S5 x...(4)	W2 x...(1)	K5 x...(2)



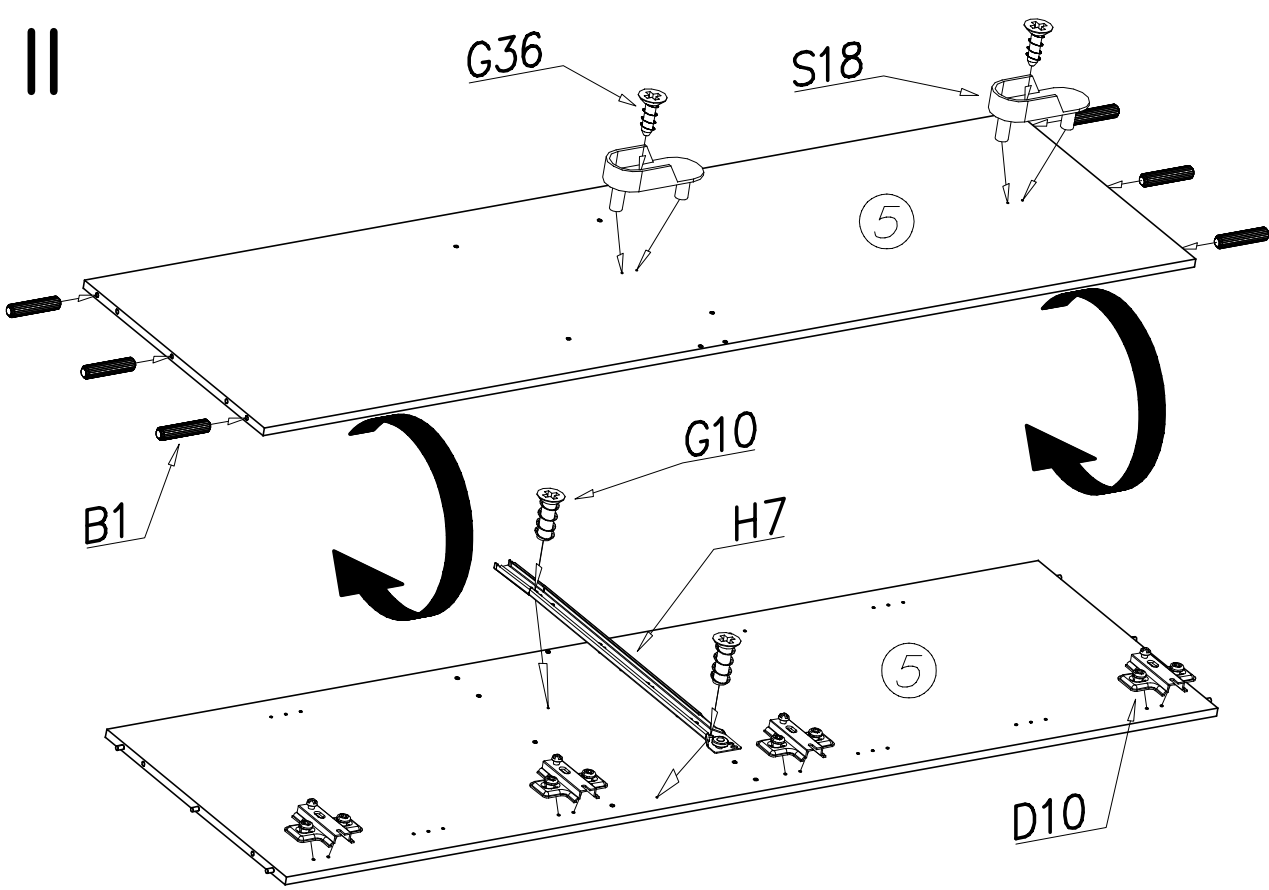
I



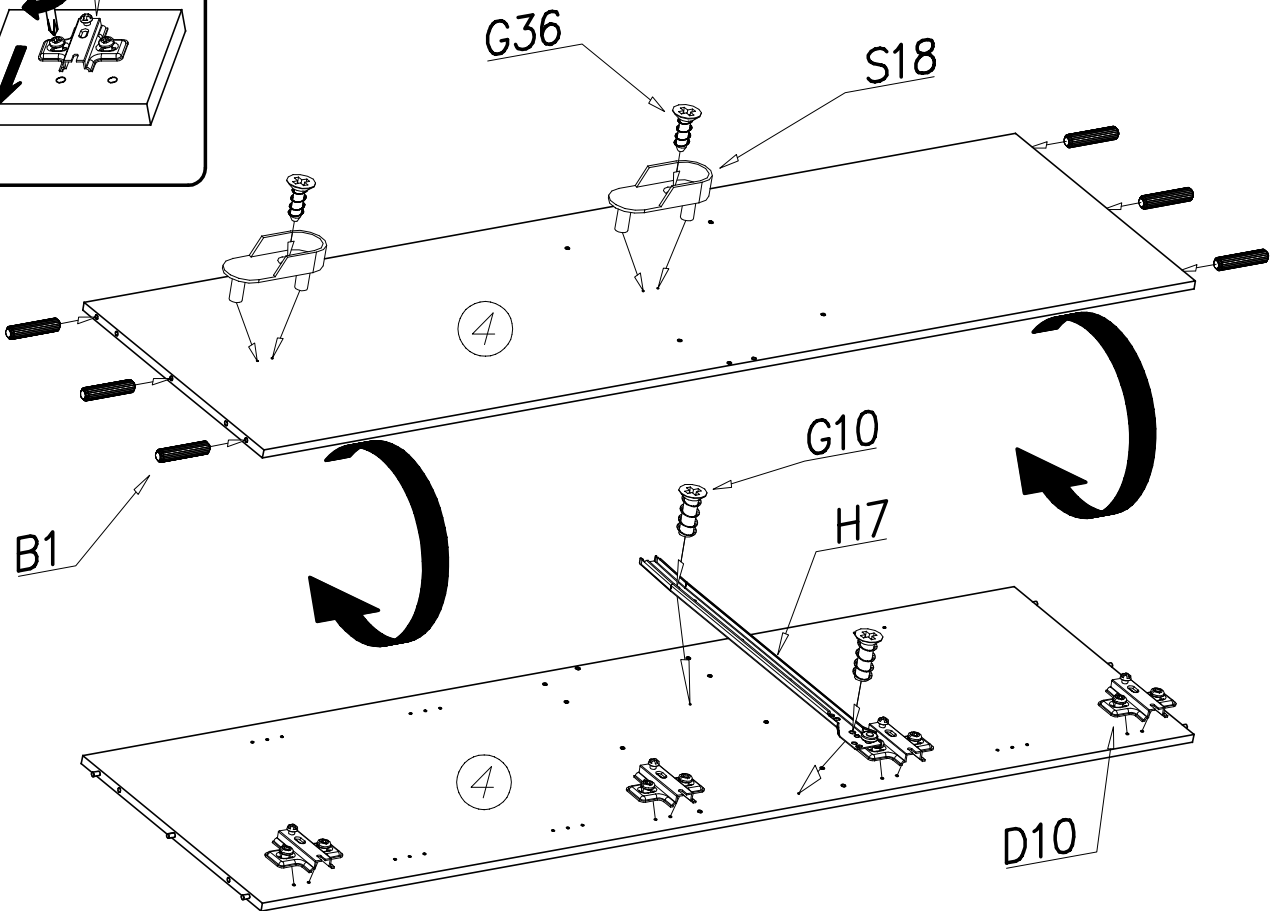
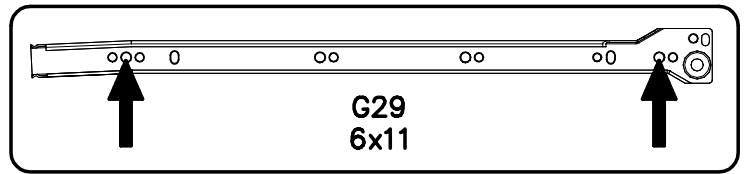
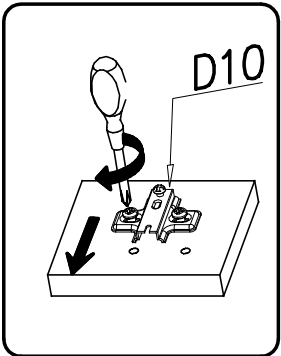
x2



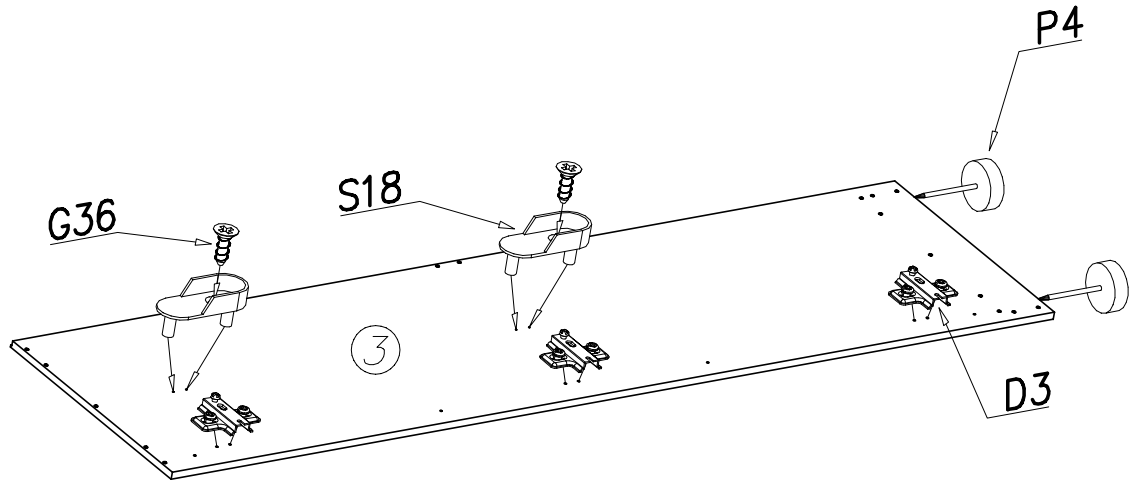
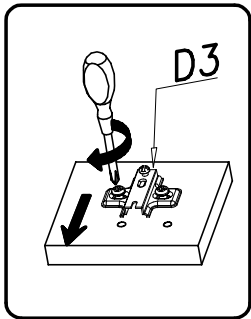
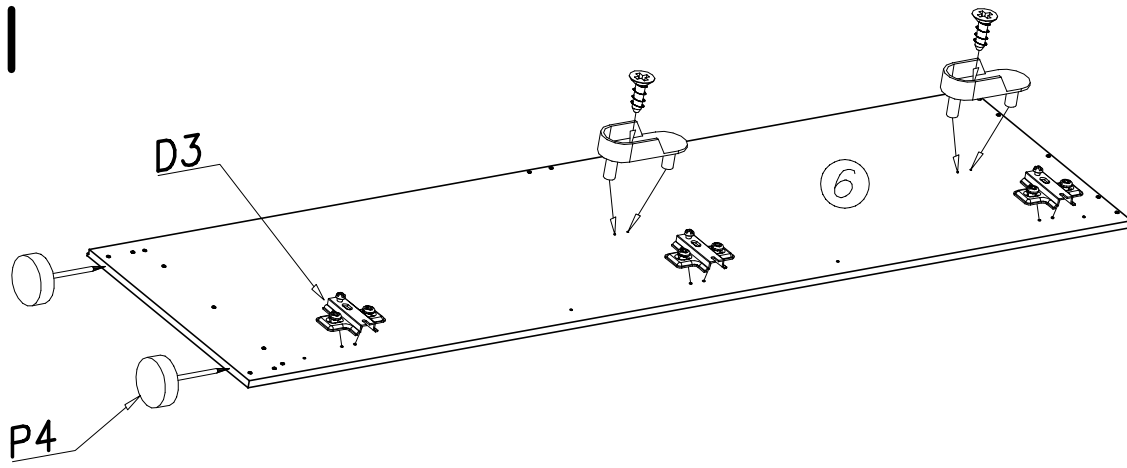
II





D10		PZ350D	x...(8)
S18			x...(4)
G36		3,5x13	x...(4)
H7			x...(1)
G29		6x11	x...(4)
B1		∅8x35	x...(12)




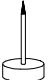
III



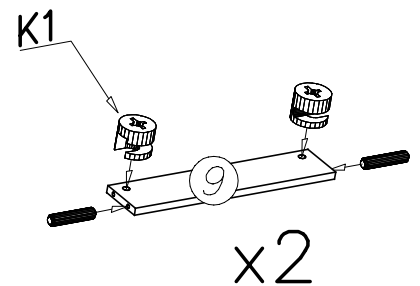
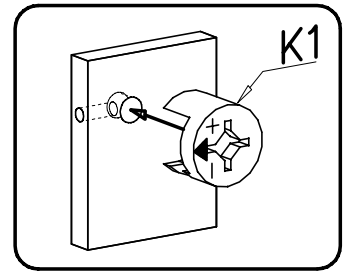
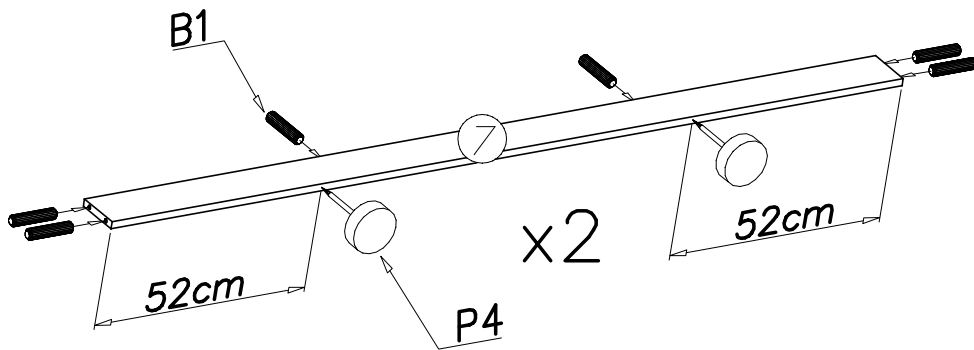
G36  3,5x13 x...(4)


S18  x...(4)


D3  PZ35PR x...(6)


P4  x...(4)

IV

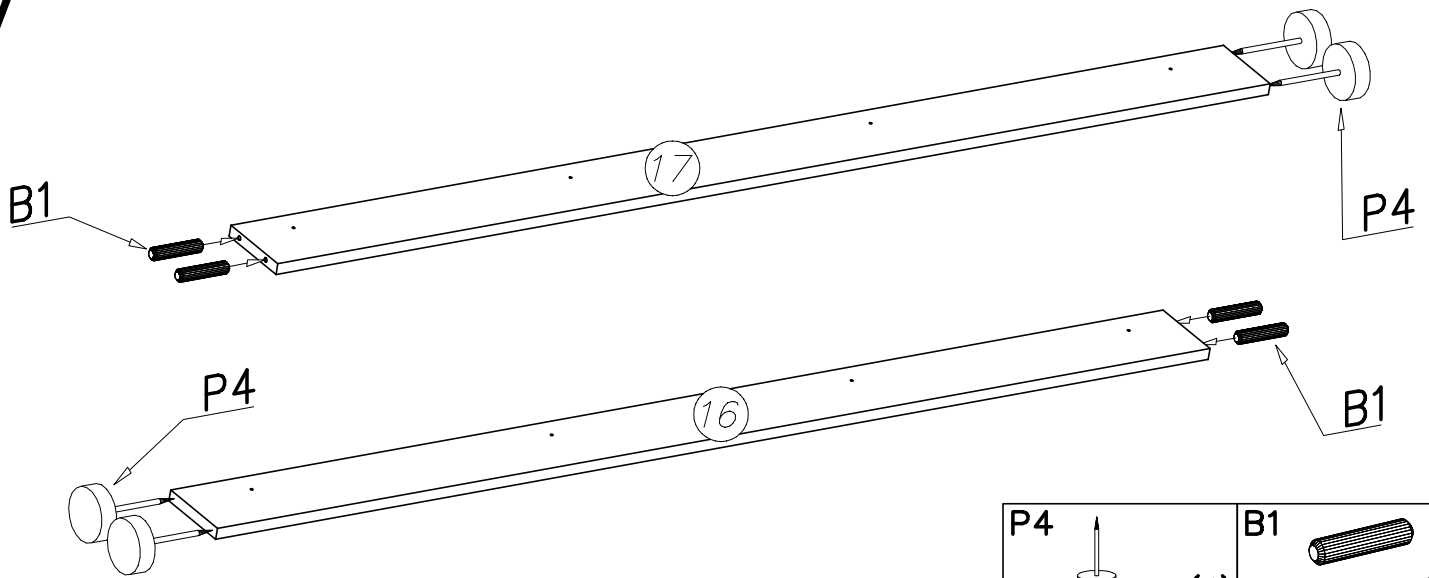




P4  x...(4)

B1  $\varnothing 8 \times 35$ x...(16)

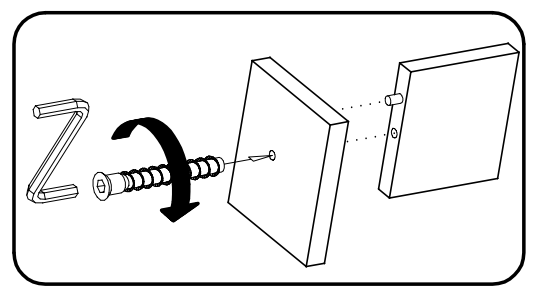
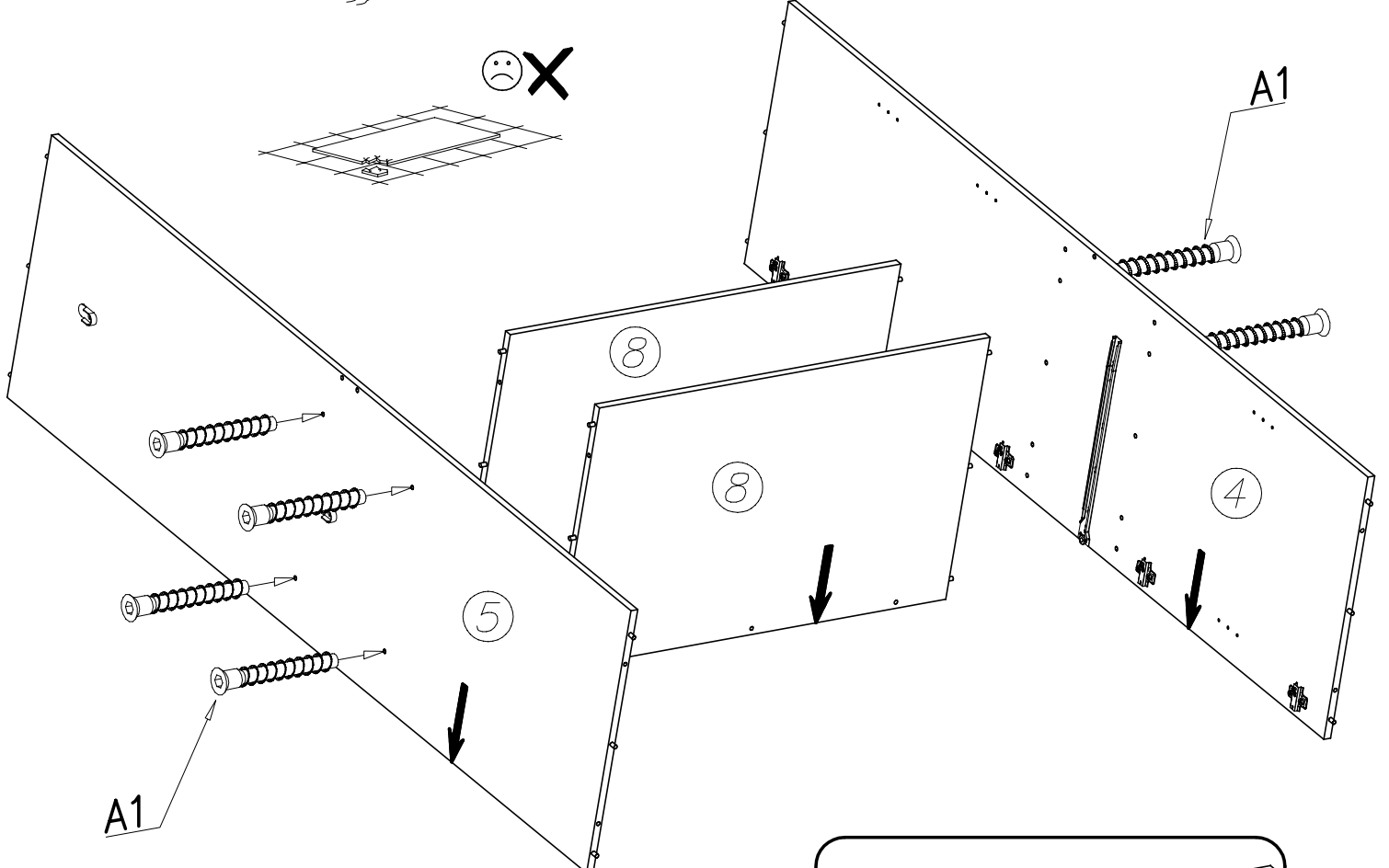
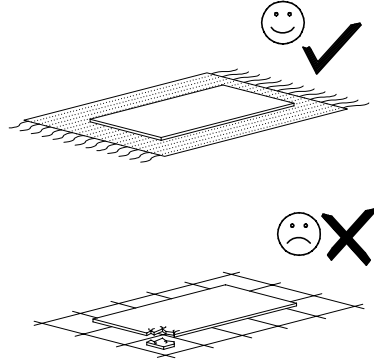
K1  $\varnothing 15 \times 12$ x...(4)

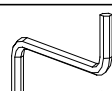

V



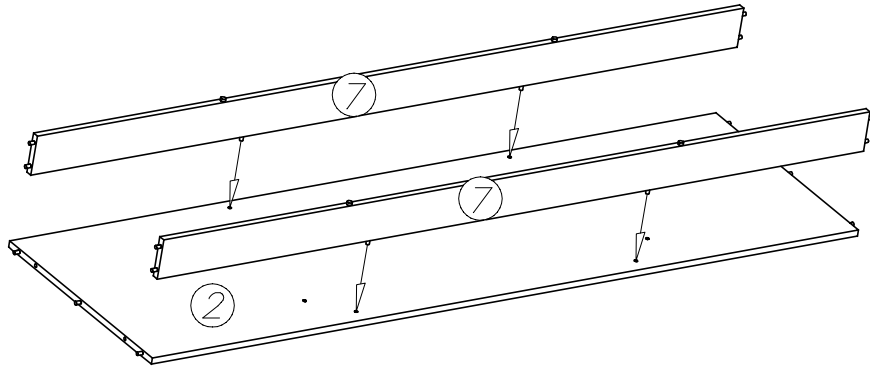
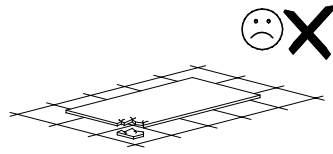
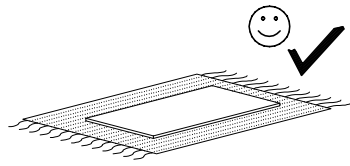
P4  x...(4)	B1  ø8x35 x...(4)
-------------------------------------------------------------------------------------------------------------	-------------------------------------------------------------------------------------------------------------------

VI



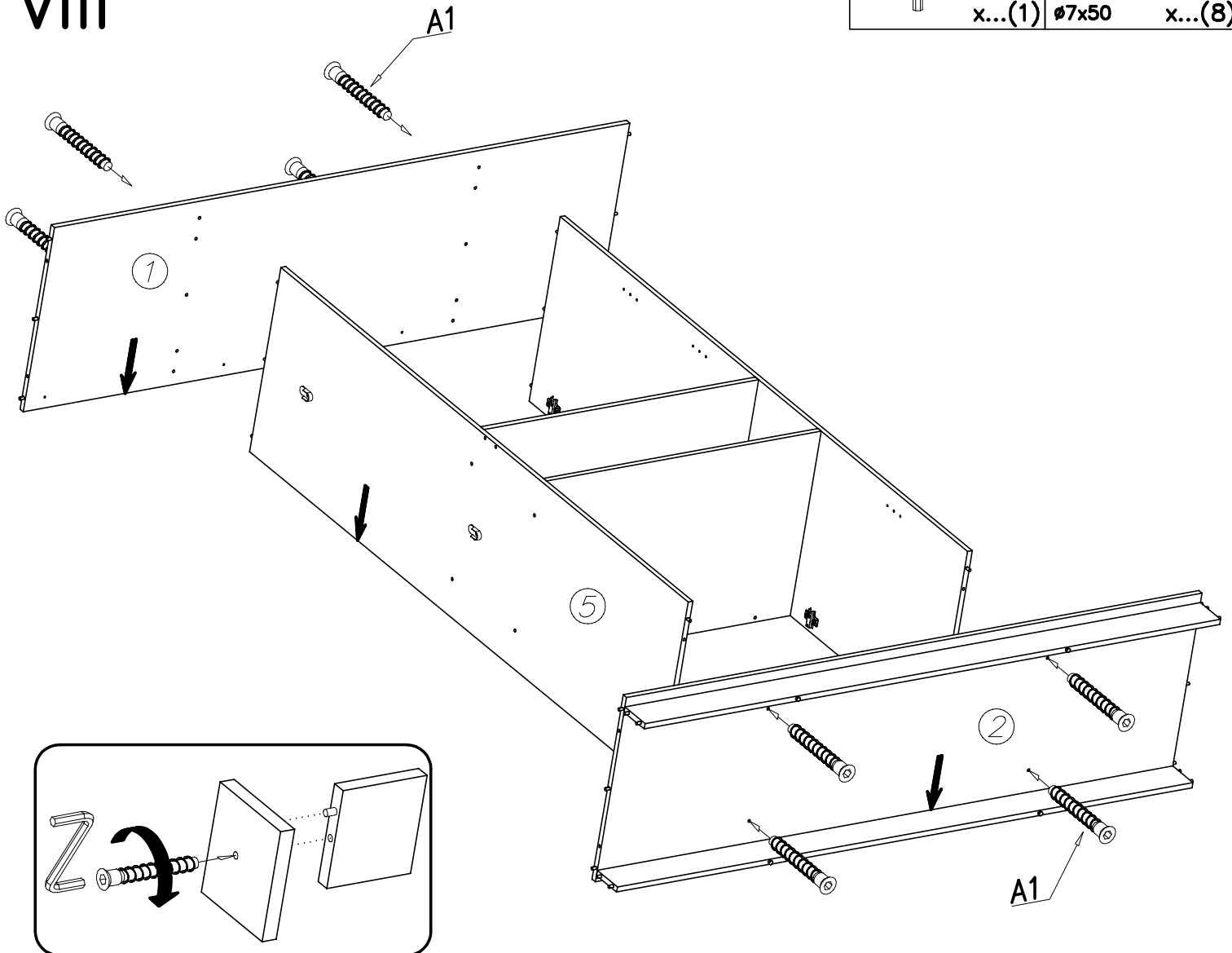
W2  x...(1)	A1  ø7x50 x...(8)
------------------------------------------------------------------------------------------------------------	-------------------------------------------------------------------------------------------------------------------

VII

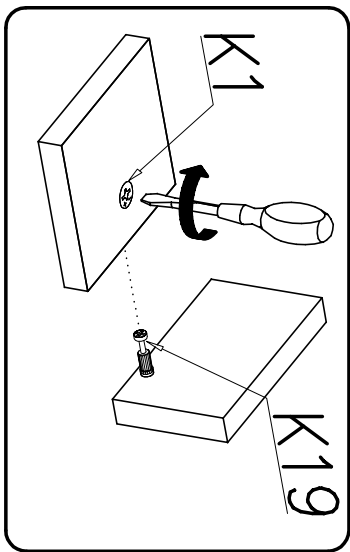
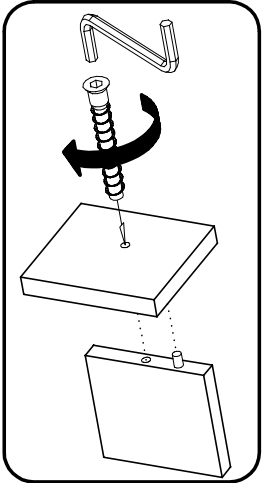
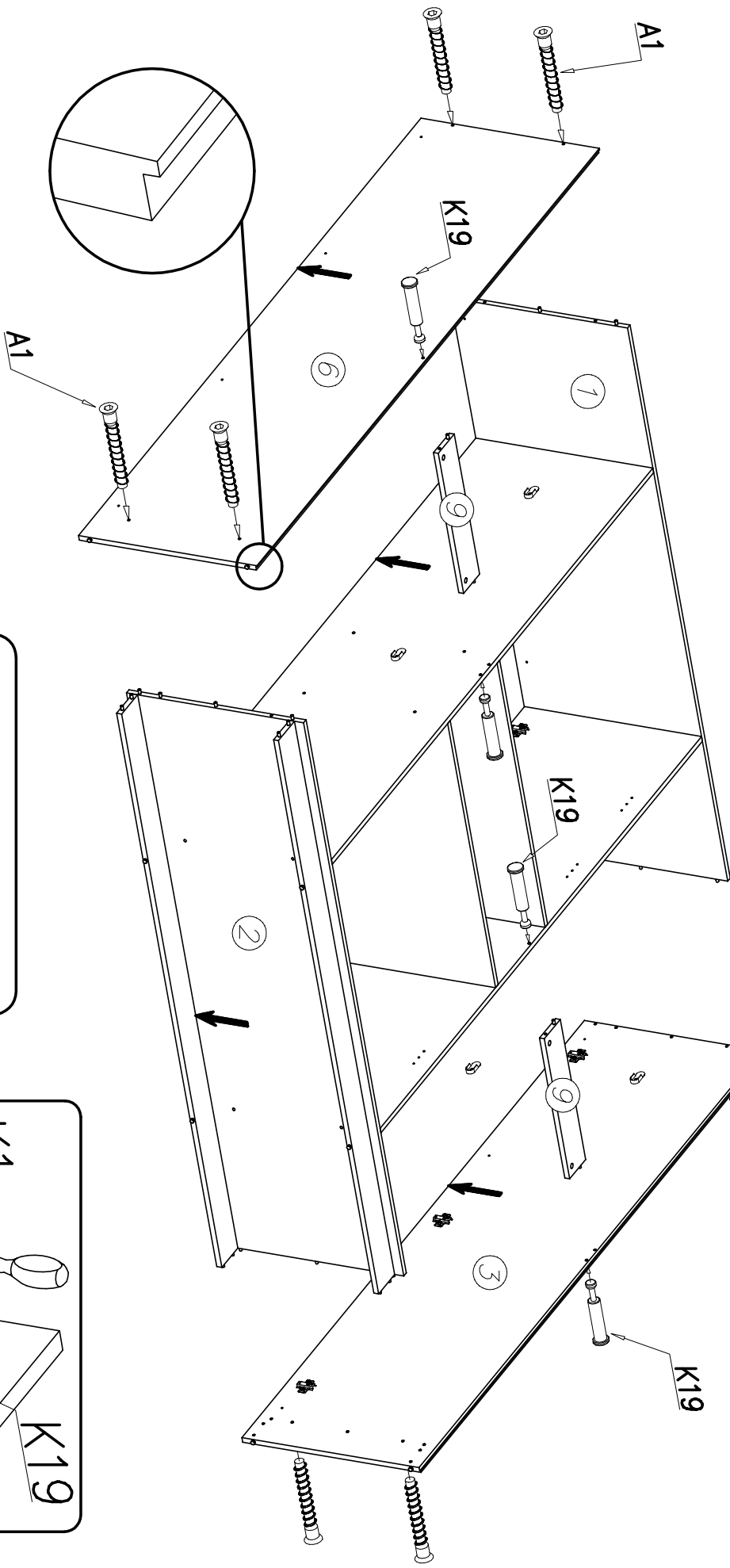
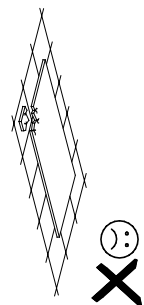
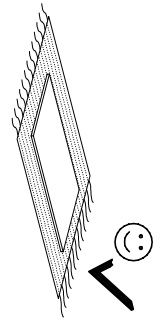


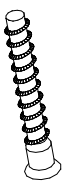
VIII

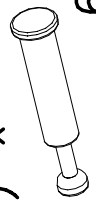
W2		A1	
	x...(1)	ø7x50	x...(8)

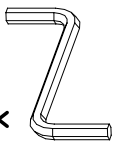


IX



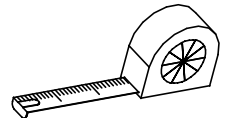
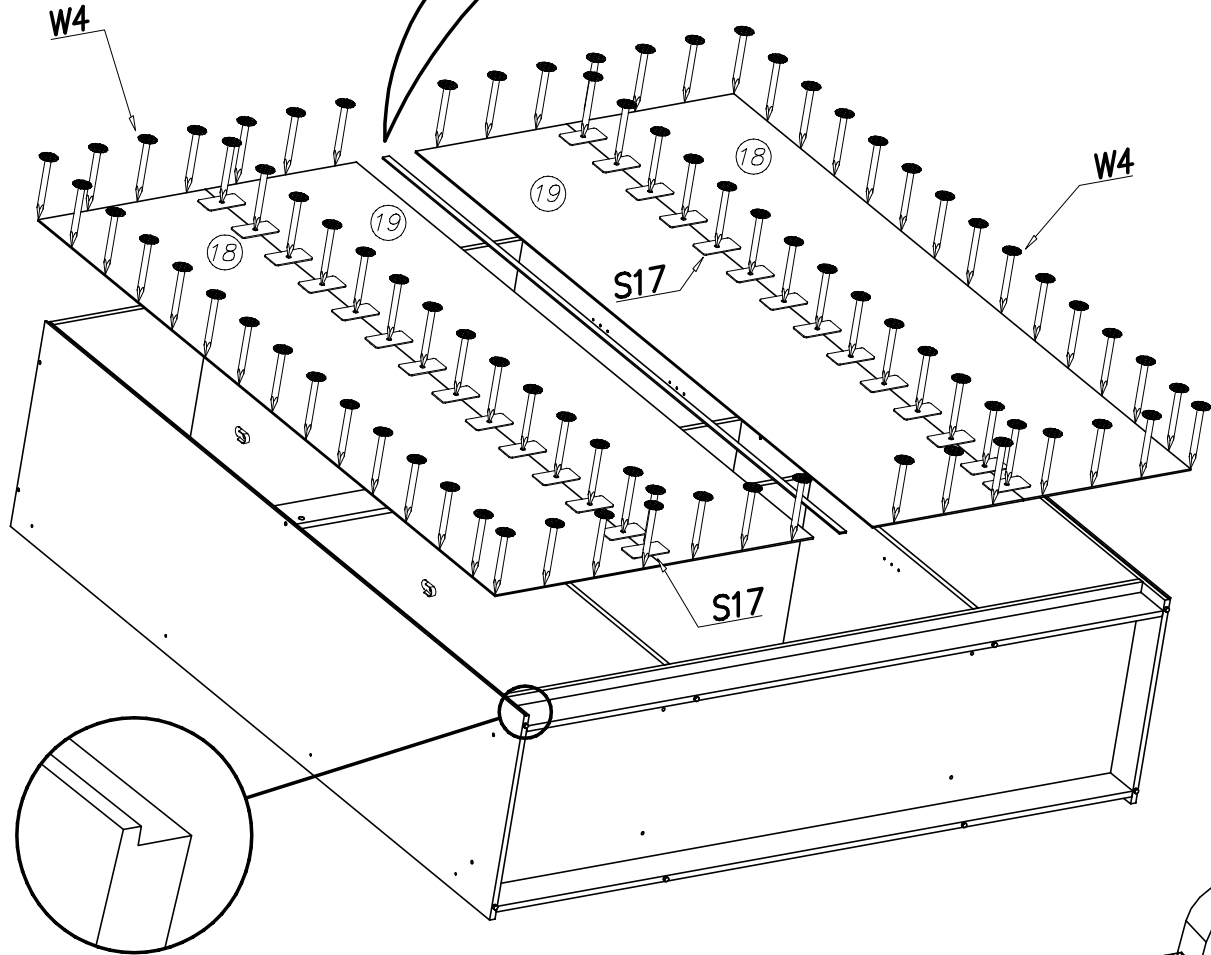
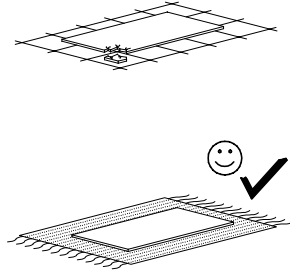
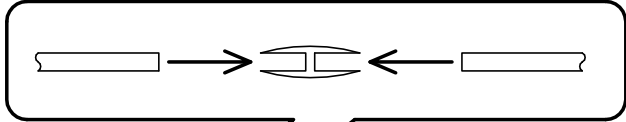
A1

 ø7x50 X...(8)

K19

 X...(4)

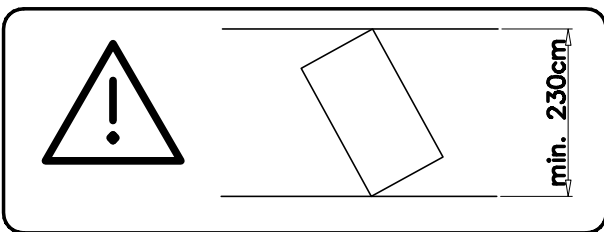
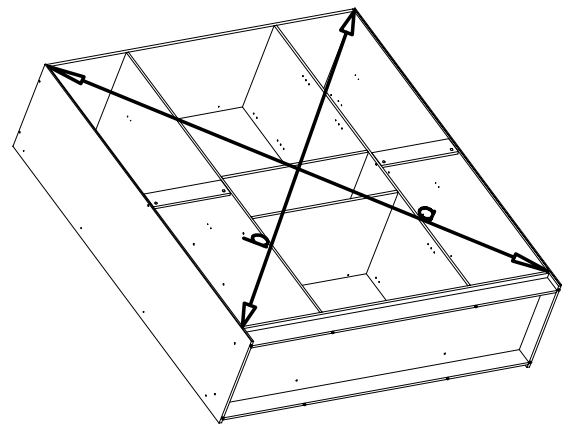
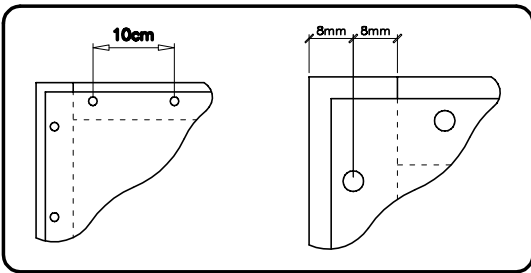
W2

 X...(1)

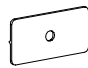


X

☹ X

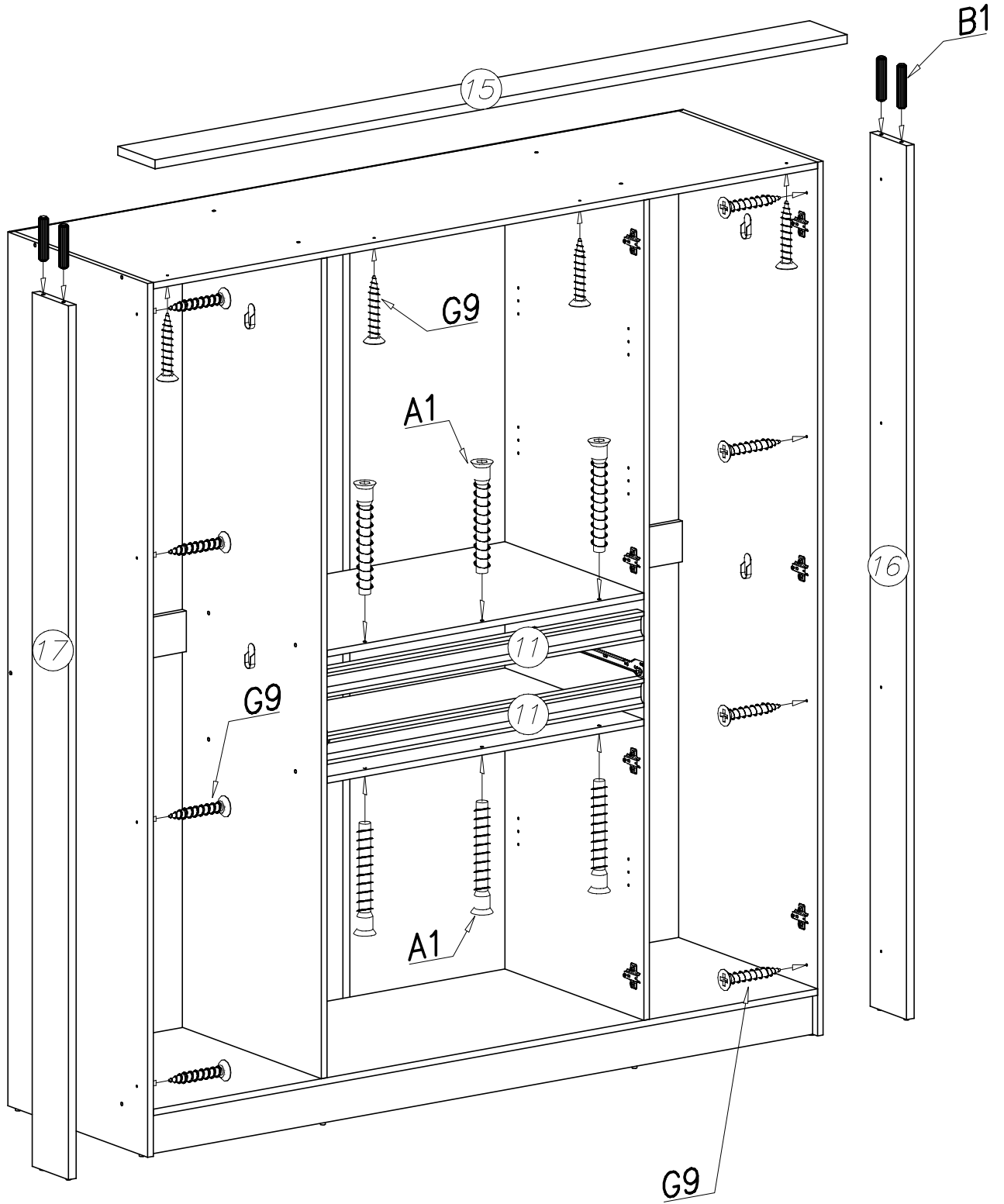


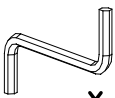



$a = b$

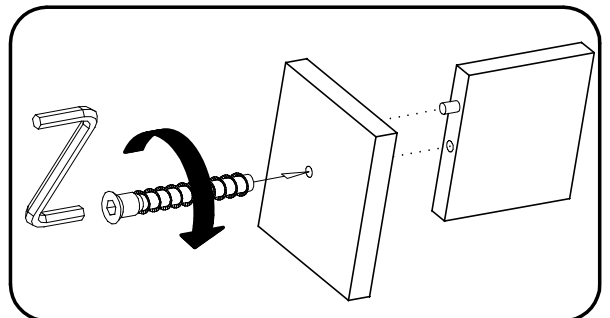


<p>S17</p>  <p>x...(24)</p>	<p>S1</p>  <p>x...(1)</p>	<p>W4</p>  <p>x...(100)</p>
----------------------------------------------------------------------------------------------------------------	----------------------------------------------------------------------------------------------------------------	------------------------------------------------------------------------------------------------------------------

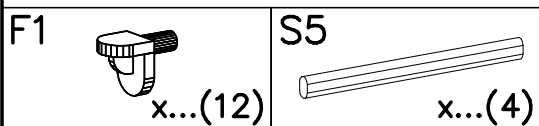
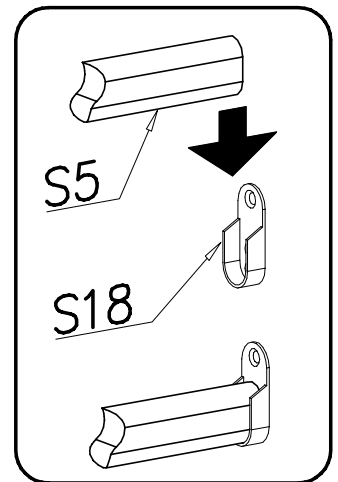
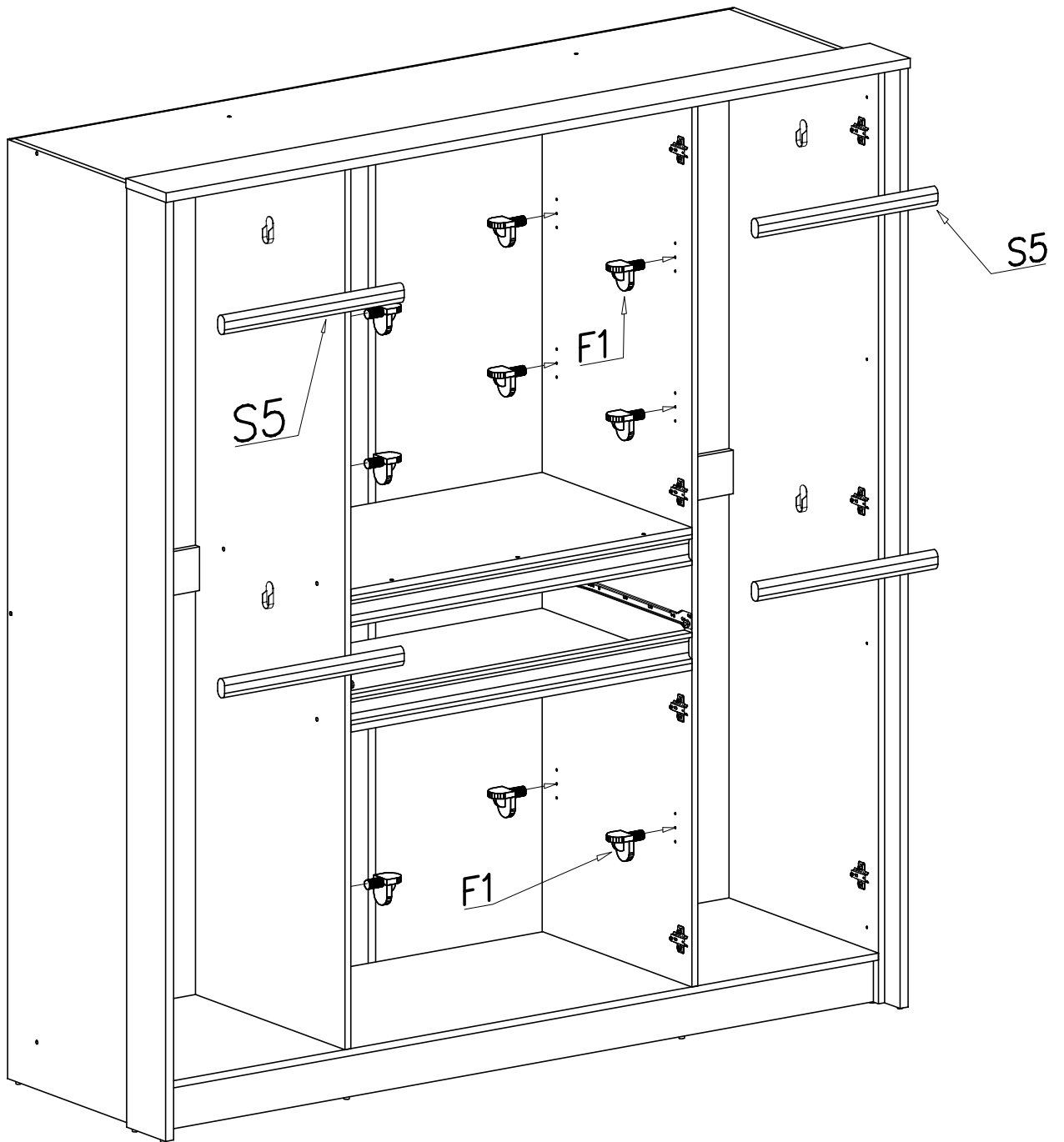
XI



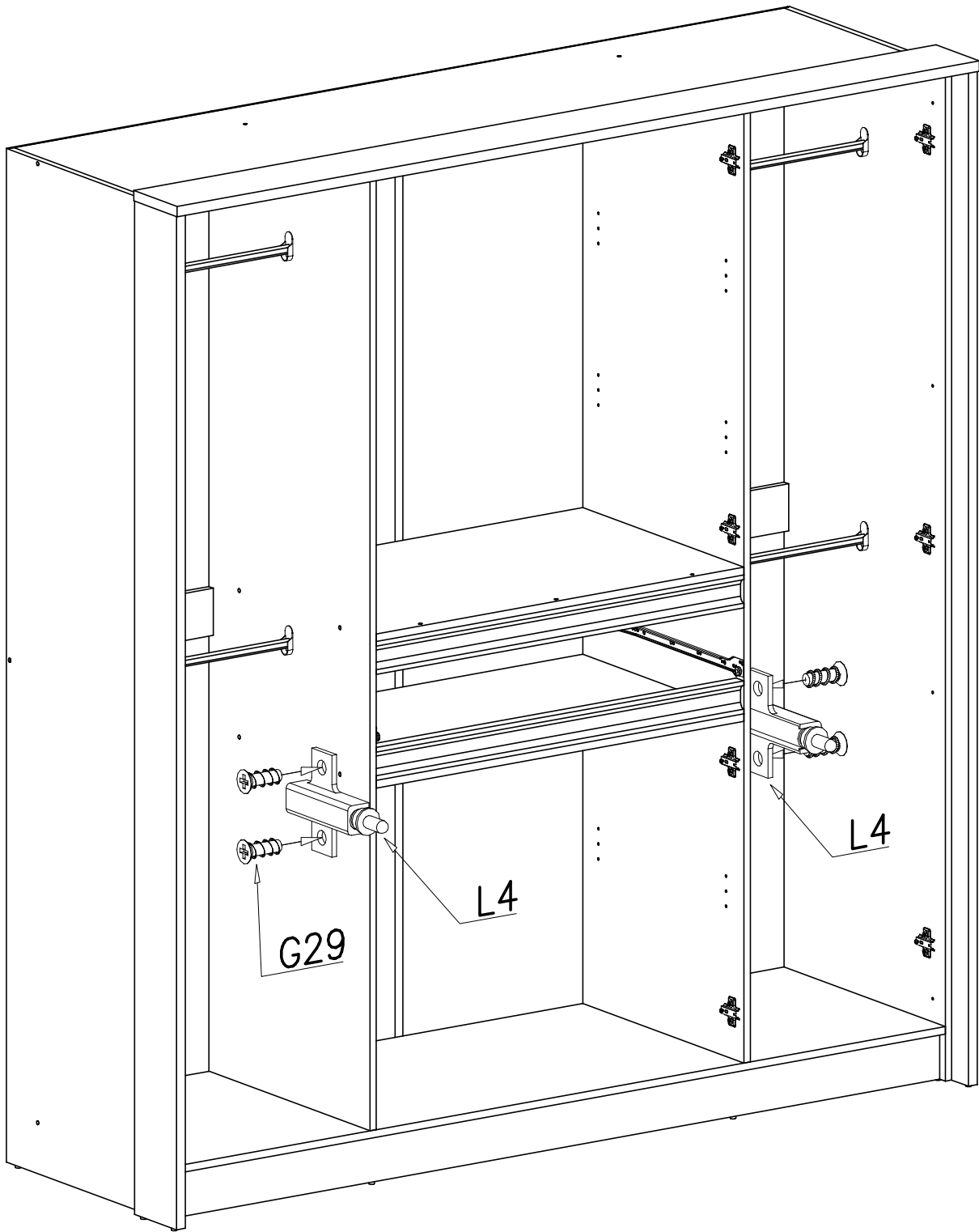
W2  x...(1)	A1  Ø7x50 x...(6)
G9  3x35 x...(12)	B1  Ø8x35 x...(4)

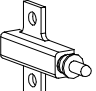
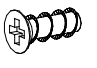


XII

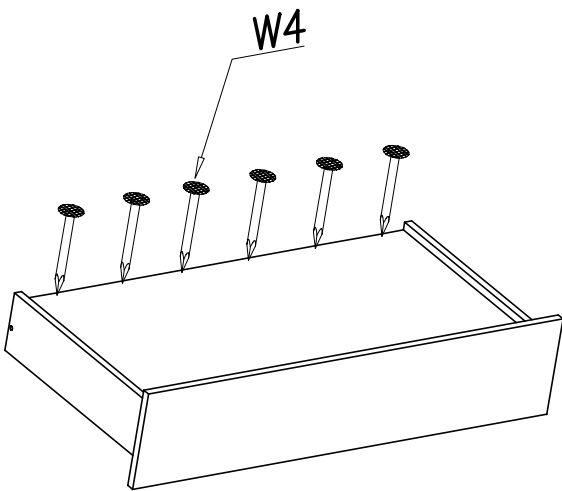
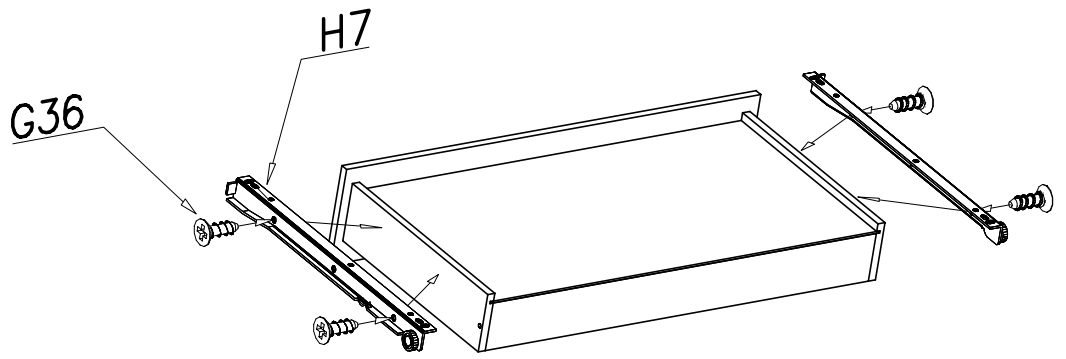
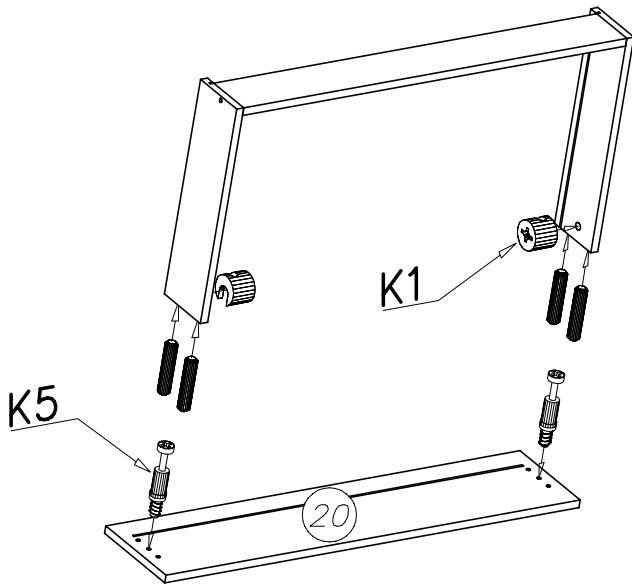
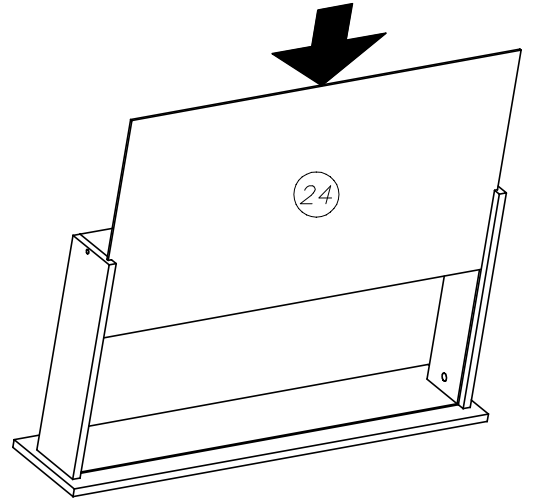
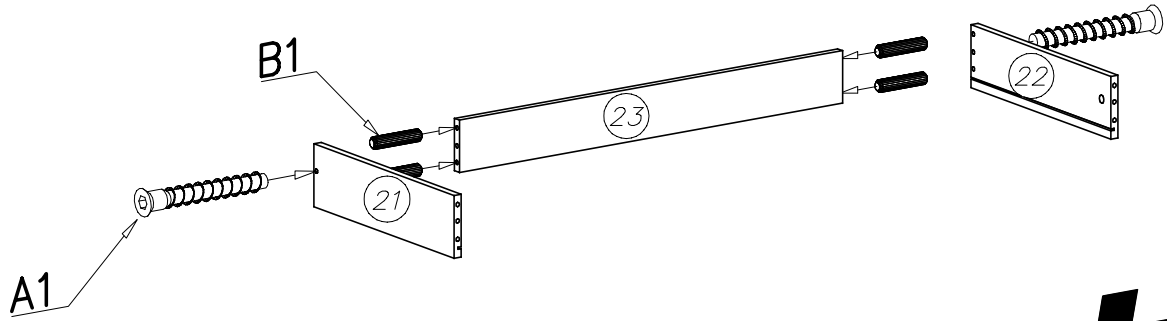



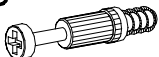
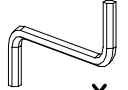
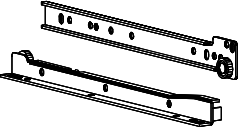



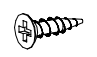
XIII




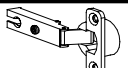
 L4 x...(2)	 G29 6x11 x...(4)
-----------------------------------------------------------------------------------------------------	---------------------------------------------------------------------------------------------------------------

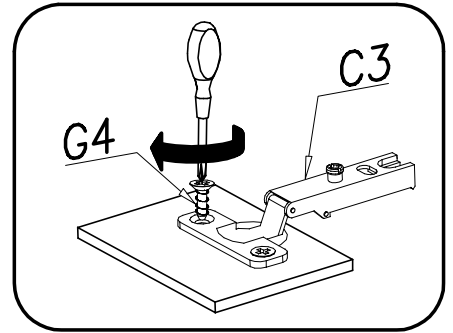
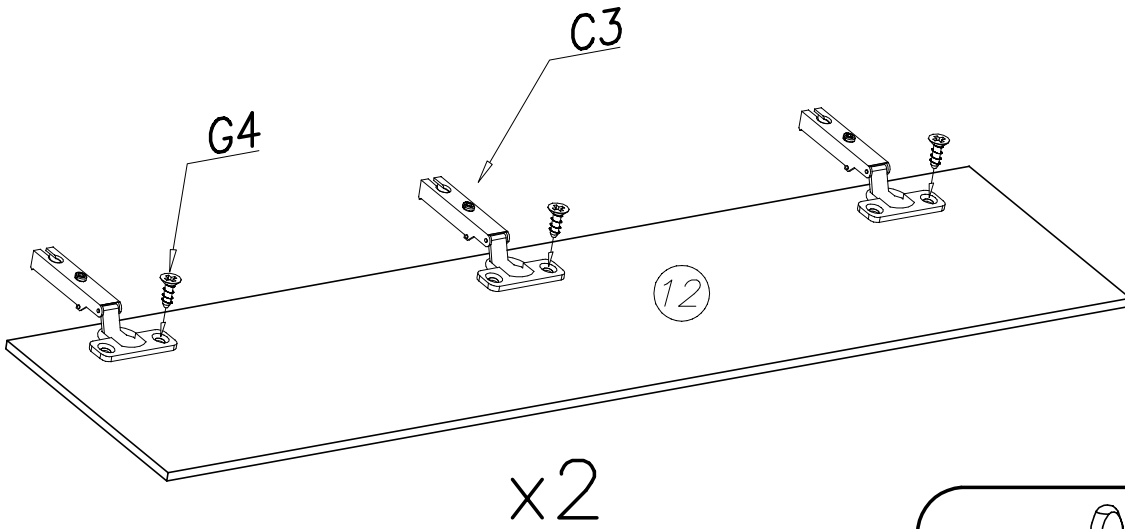
XIV




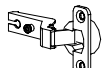
		 K1 ø15x12 x...(2)
	 K5 x...(2)	 W2 x...(1)
 H7 x...(1)	 A1 ø7x50 x...(2)	 W4 x...(14)
	 B1 ø8x35 x...(8)	 G36 3,5x13 x...(4)

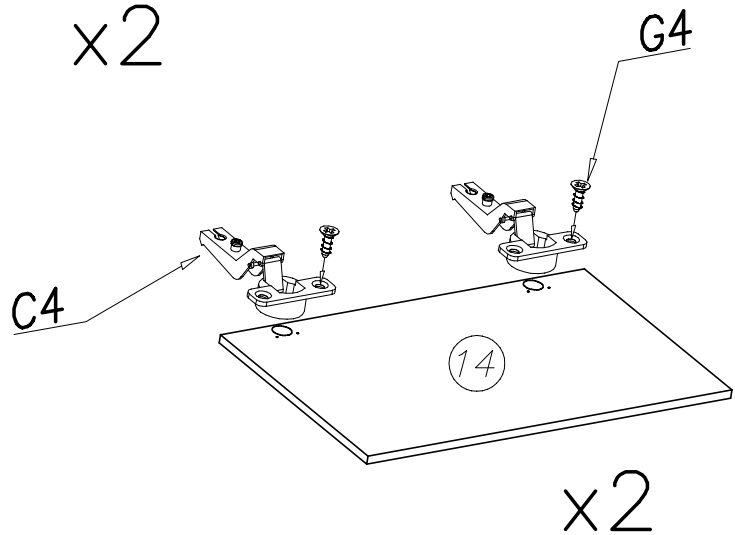
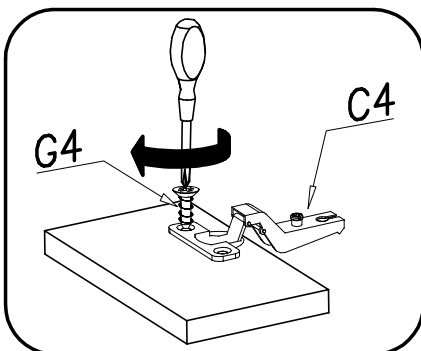
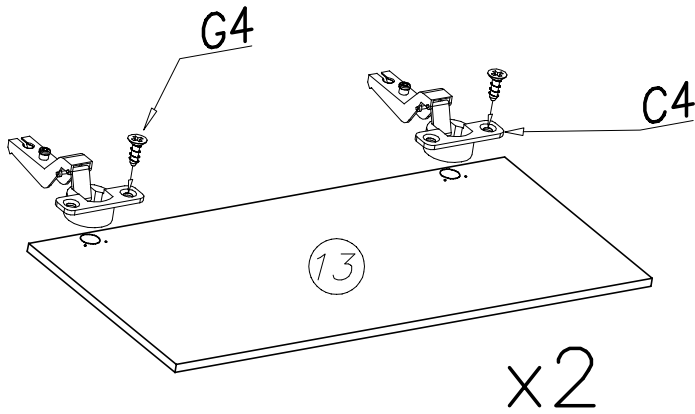
XV

G4		C3	
4x16	x...(12)	Z35PR	x...(6)

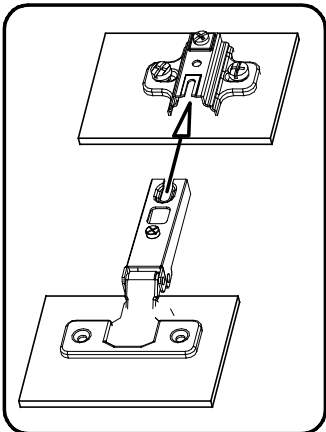
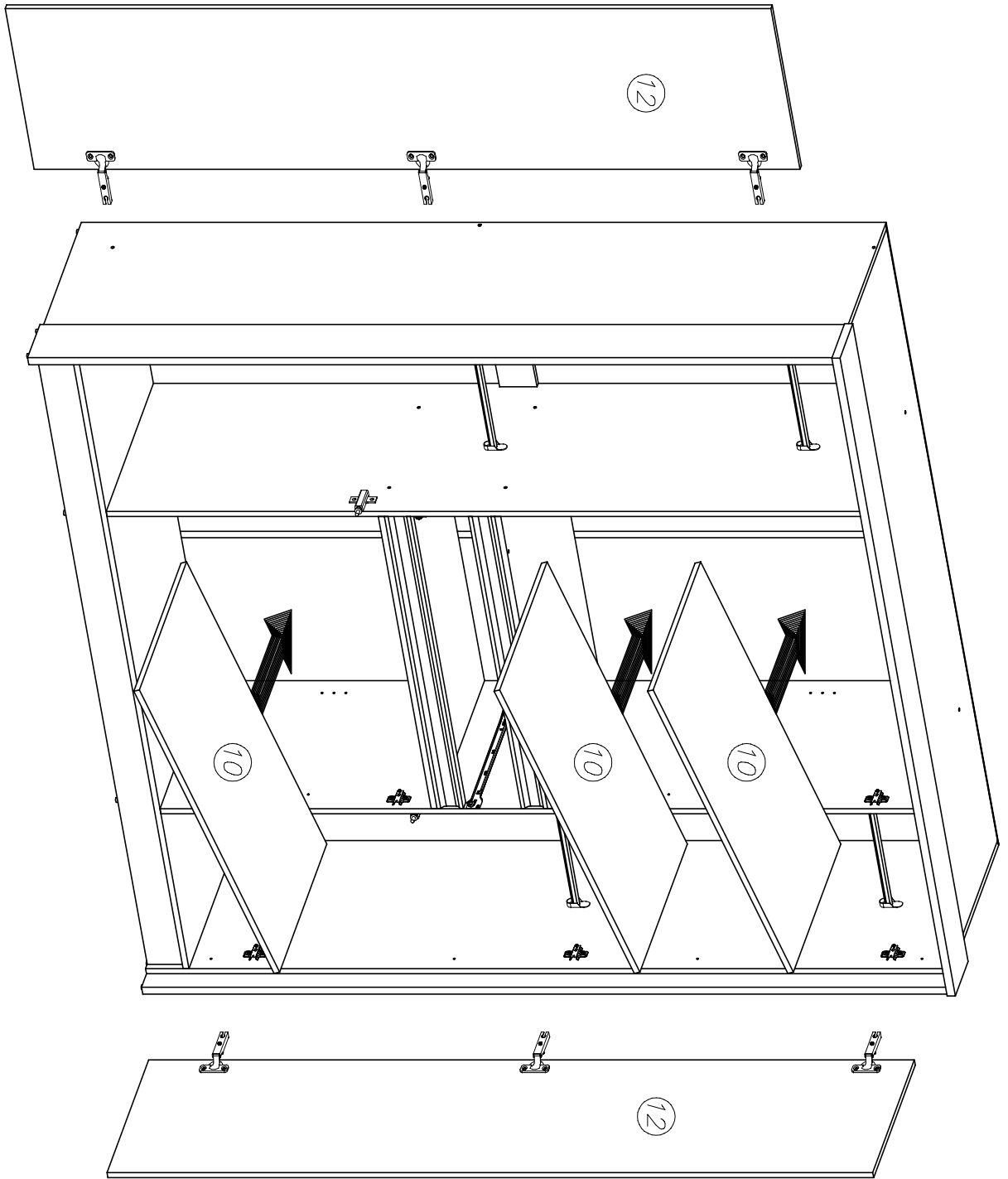


XVI

G4		C4	
4x16	x...(16)		x...(8)



XVII



XVIII

