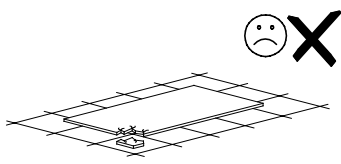
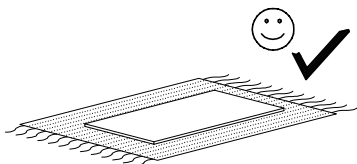
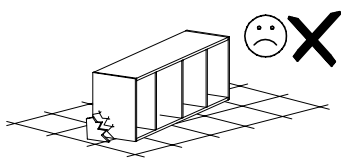
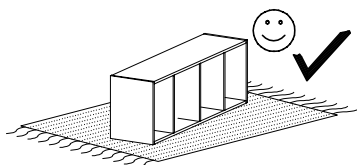
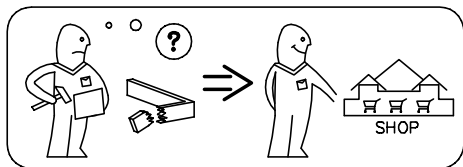
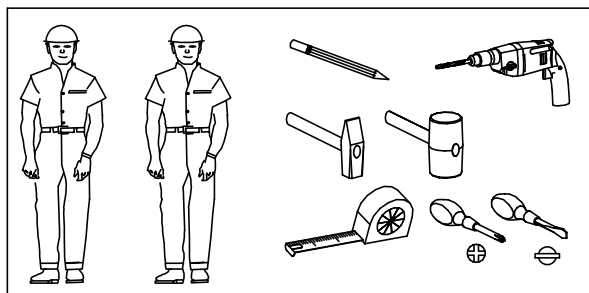
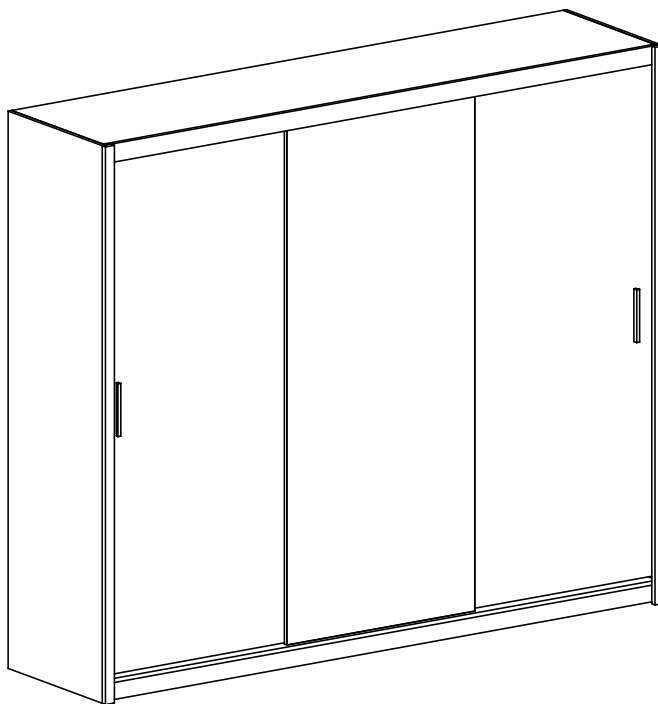


# SZAFA 250 WARDROBE 250 SCHRANK 250

## WYMIARY ELEMENTÓW PART GUIDE MASSE DER BAUTEILE

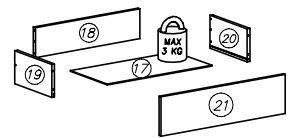
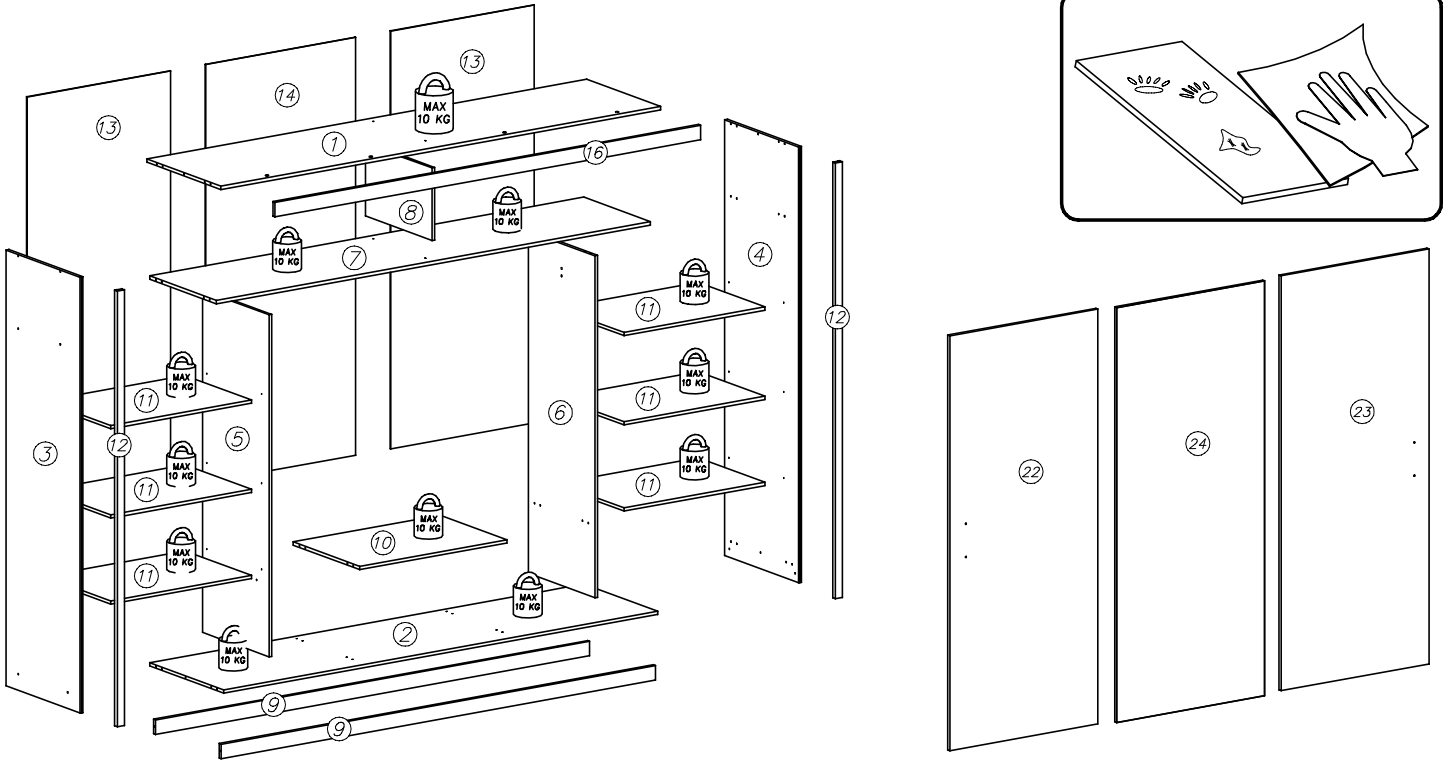
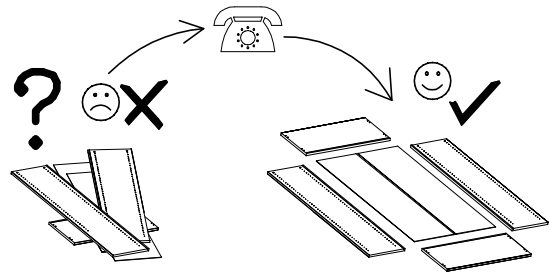
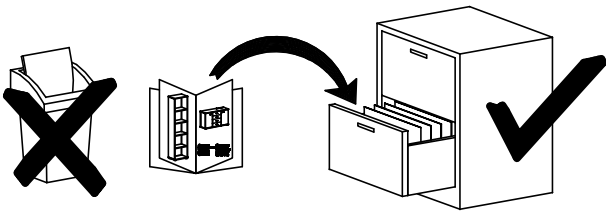
| No. | L[mm] | W[mm] | T[mm] | Stc. |
|-----|-------|-------|-------|------|
| 1   | 2468  | 564   | 16    | 1    |
| 2   | 2468  | 581   | 16    | 1    |
| 3   | 585   | 2150  | 16    | 1    |
| 4   | 585   | 2150  | 16    | 1    |
| 5   | 474   | 1644  | 16    | 1    |
| 6   | 474   | 1644  | 16    | 1    |
| 7   | 2468  | 474   | 16    | 1    |
| 8   | 474   | 357   | 16    | 1    |
| 9   | 2468  | 100   | 16    | 2    |
| 10  | 726   | 474   | 16    | 1    |
| 11  | 855   | 474   | 16    | 6    |
| 12  | 2150  | 38    | 22    | 2    |
| 13  | 2050  | 872   | 3     | 2    |
| 14  | 2050  | 742   | 3     | 1    |
| 16  | 2468  | 70    | 16    | 1    |
| 17  | 458   | 686   | 3     | 2    |
| 18  | 668   | 100   | 16    | 2    |
| 19  | 450   | 120   | 16    | 2    |
| 20  | 450   | 120   | 16    | 2    |
| 21  | 720   | 185   | 16    | 2    |
| 22  | 1994  | 850   | 16    | 1    |
| 23  | 1994  | 850   | 16    | 1    |
| 24  | 1994  | 850   | 16    | 1    |

- Ⓚ Montageanleitung
- Ⓝ Handleiding voor de montage
- Ⓜ Montaj talimatı
- ⓕ Notice de montage
- Ⓒ Montážní návod
- ⓗ Szerelési útmutató
- Ⓜ Assembly Instructions
- Ⓟ Instrukcja montażu
- Ⓡ Инструкция по монтажу
- Ⓡ Istruzioni di montaggio
- Ⓚ Návod na montáž
- Ⓡ Instrucțiunile de montaj

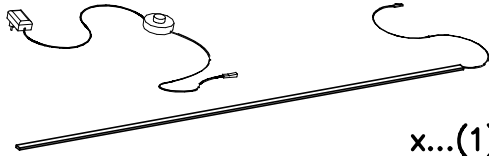


### Uwaga – Upozorneni – Achtung – Attention – Caution – Figyelem Attenzione – Opgelet – Внимание – Atentie – Upozornenie – Dikkat


|    |  |
|----|--|
| PL | Czyszczenie należy wykonać wyłącznie za pomocą ściereczki lub lekko nawilżonego ręcznika. Nie stosować środków czyszczących do szorowania.         |
| CZ | Čistění je nutné vykonávat výhradně pomoci utěrky nebo lehce navlhčeného ručniku. Nepoužívejte čističí prostředky obsahující abrazivní částice.    |
| D  | Bitte nur mit einem Staubtuch oder leicht feuchtem Lappen reinigen. Keine scheuernden Putzmittel verwenden.  |
| GB | Please only clean with duster or damp cloth. Do not use any abrasive cleaners.   |
| F  | Le nettoyage se fait uniquement à l'aide d'un torchon ou d'une serviette légèrement mouillée.  |
| HU | A tisztítás kizárólag törölruha vagy enyhén nedvesített törölköző segítségével végezhető. Súroló hatású tisztítószereket nem szabad használni.     |
| I  | Pulire esclusivamente con un panno o un asciugamano umido.   |
| NL | Reinig allen met een stofdoek of een lichtjes vochtige doek. Gebruik geen schurende poetsmiddelen.   |
| RU | Очищайте от пыли тряпкой или слегка влажной ветошью. Не допускаются применение чистящих средств, не пред-назначенных для ухода за мебелью.         |
| RO | Curabare trebuie efectuată numai cu o cârpă sau cu un prosop usor umzeit. Nu utilizati agenți de curabare abrazivi.                                |
| SK | Čistení je nutné vykonávat výhradne pomoci utierky alebo ľahko zvlhnutým ručníkom. Nepoužívajte čistiace prostriedky obsahujúci abrazívni častice. |
| TR | Lütfen sadece bir toz bezile veya hafif yumusak bir bezle siliniz. Asindirici temizlik malzemeleri kullanmayiniz.                                  |




**W9** OŚWIETLENIE LED OPCJONALNIE  
 OPTIONAL LED LIGHTING  
 WAHLWEISE LED-BELEUCHTUNG



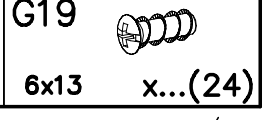
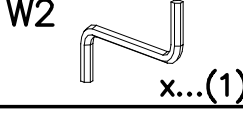
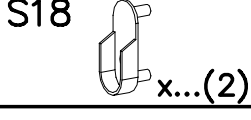
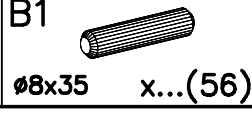
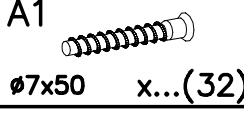
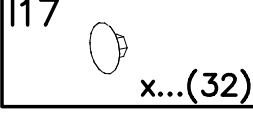
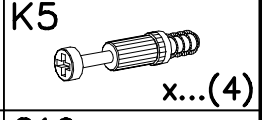
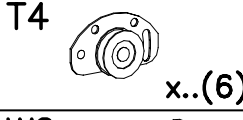
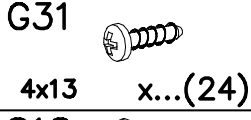
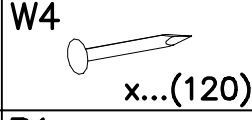
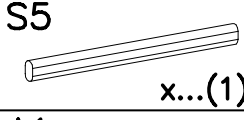
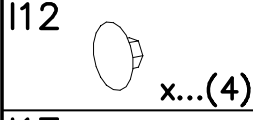
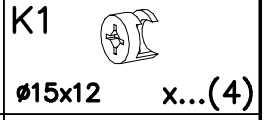
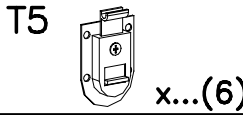
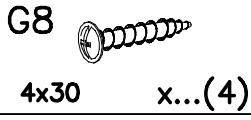
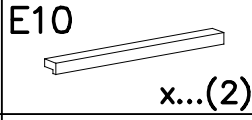
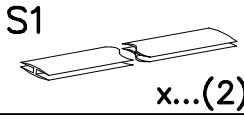
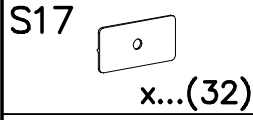
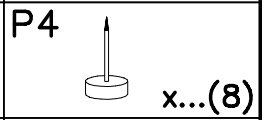
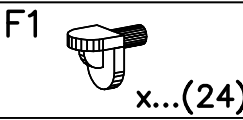
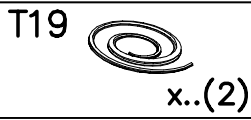
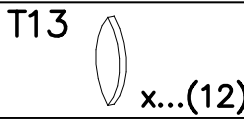
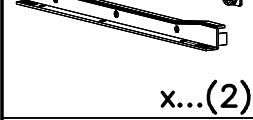
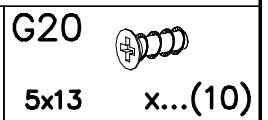
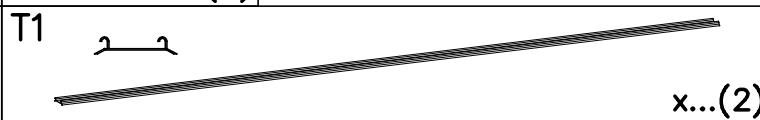
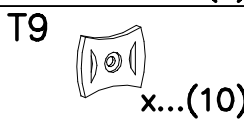
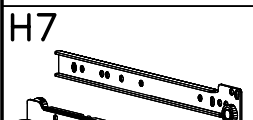
x...(1)

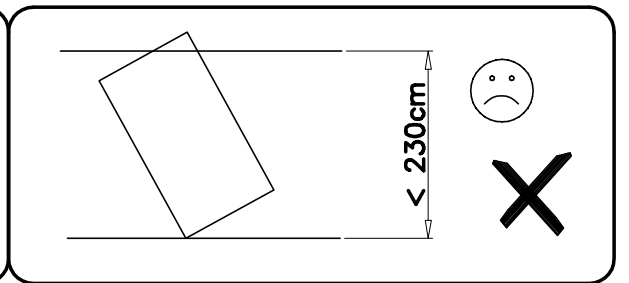
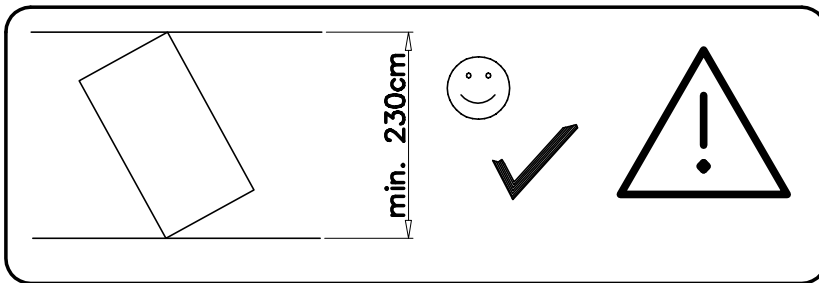
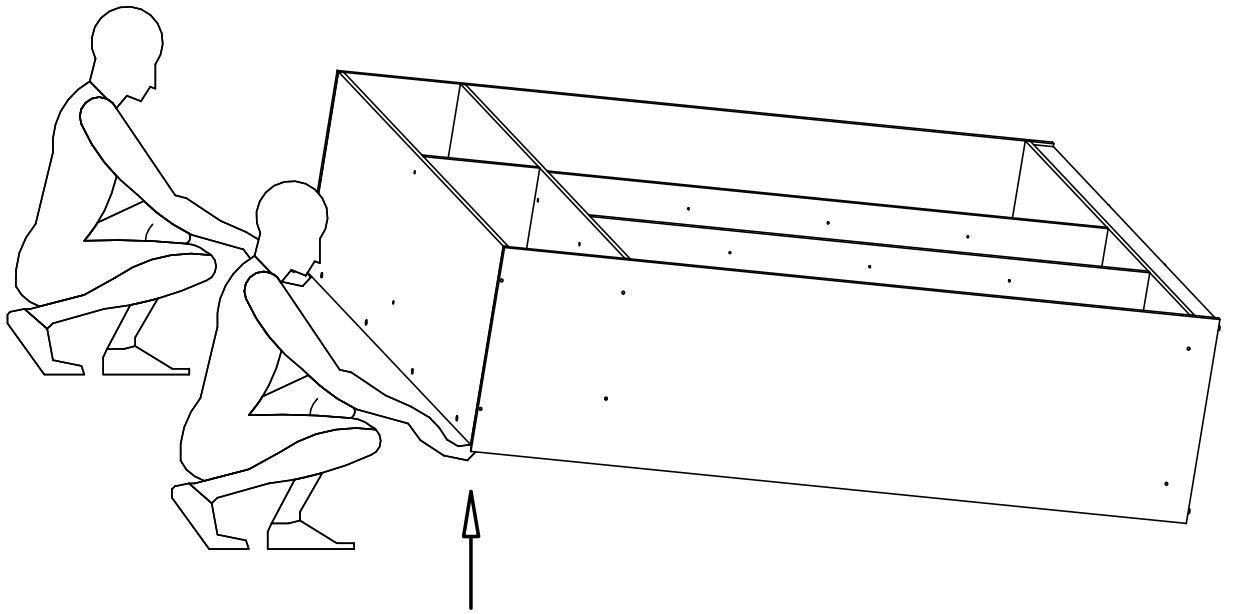
**G29**  x...(8)

6x11

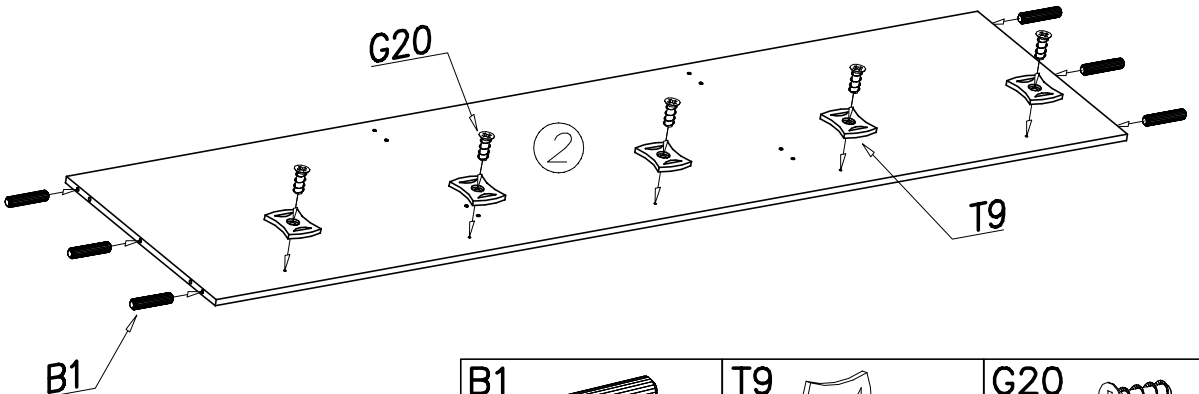
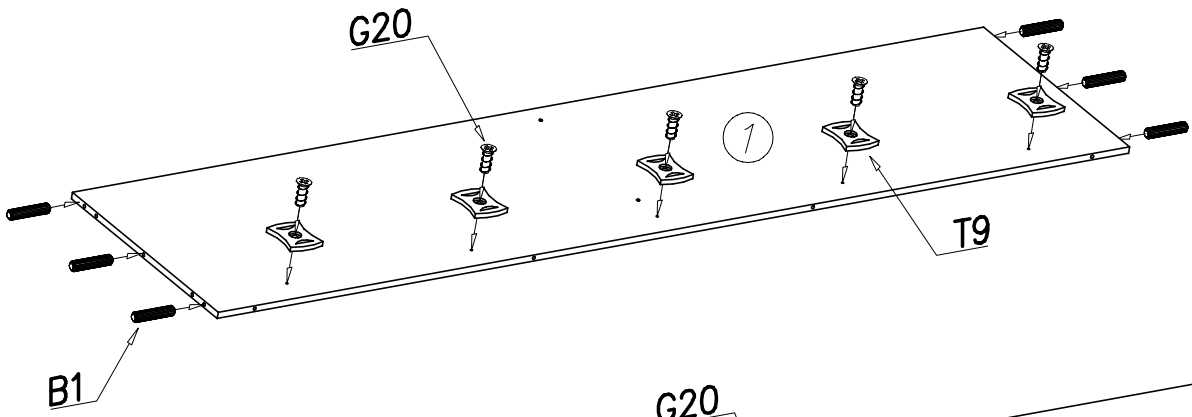
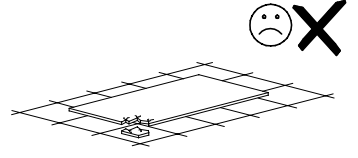
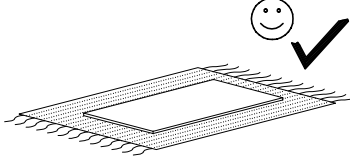
**G36**  x...(8)




3,5x13



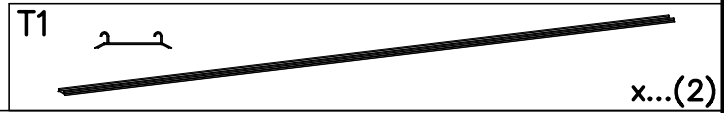
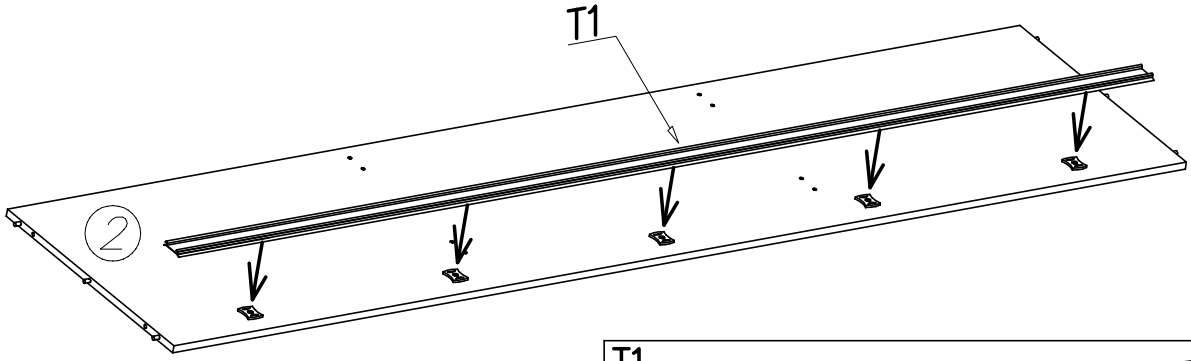
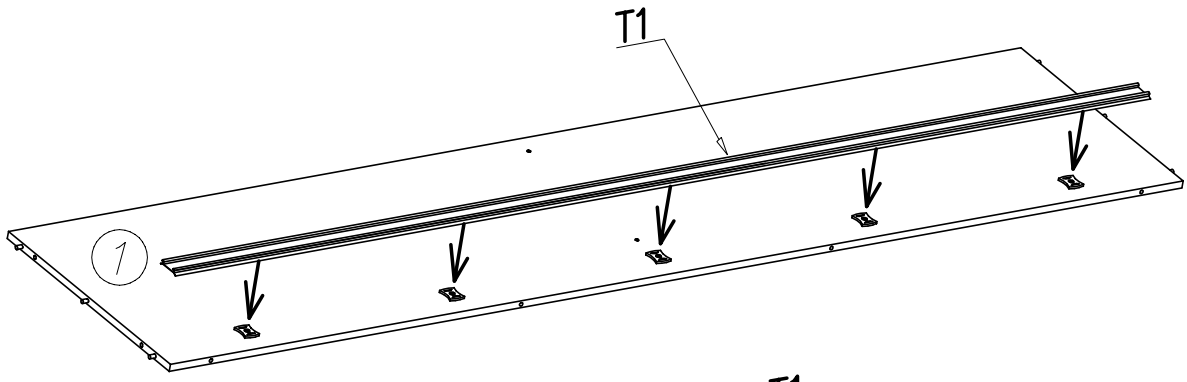
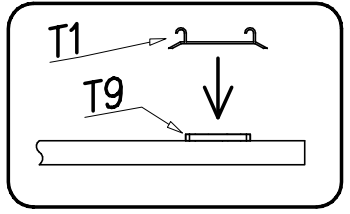


I

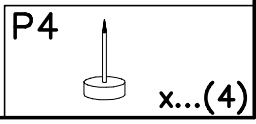
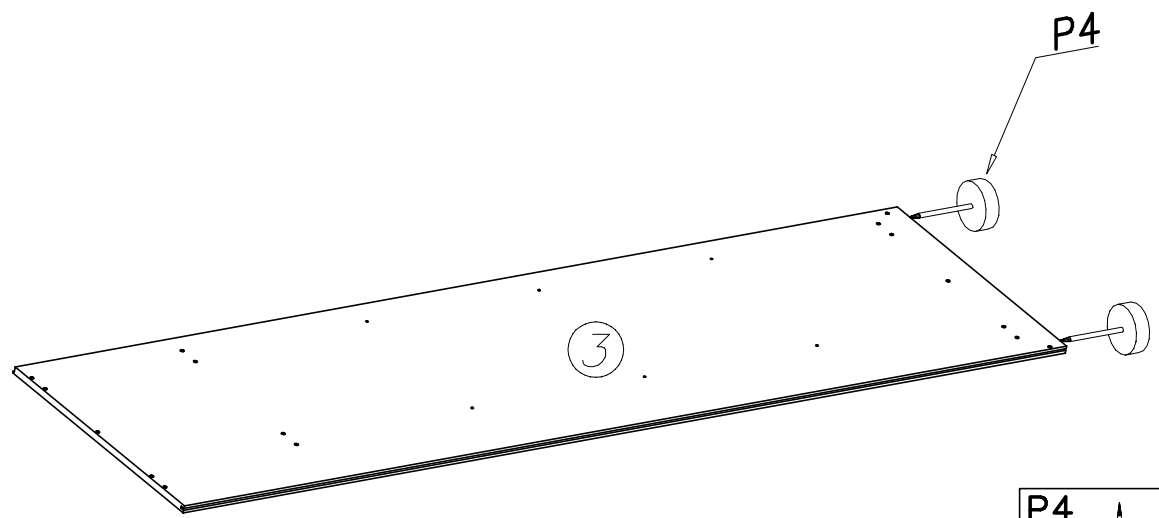
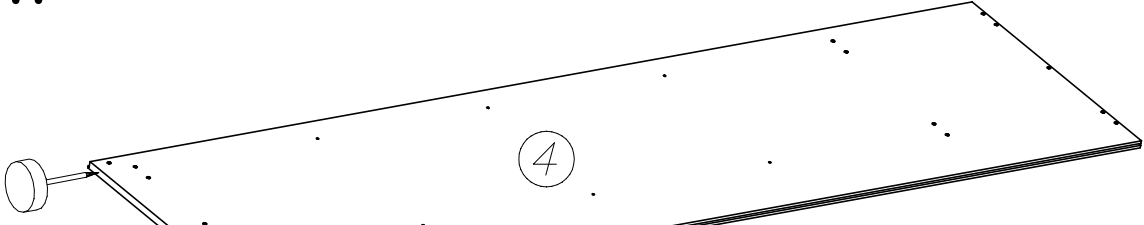


|  |  |  |
|--|--|--|
| <b>B1</b><br><br>ø8x35 x...(12) | <b>T9</b><br><br>x...(10) | <b>G20</b><br><br>5x13 x...(10) |
|--|--|--|

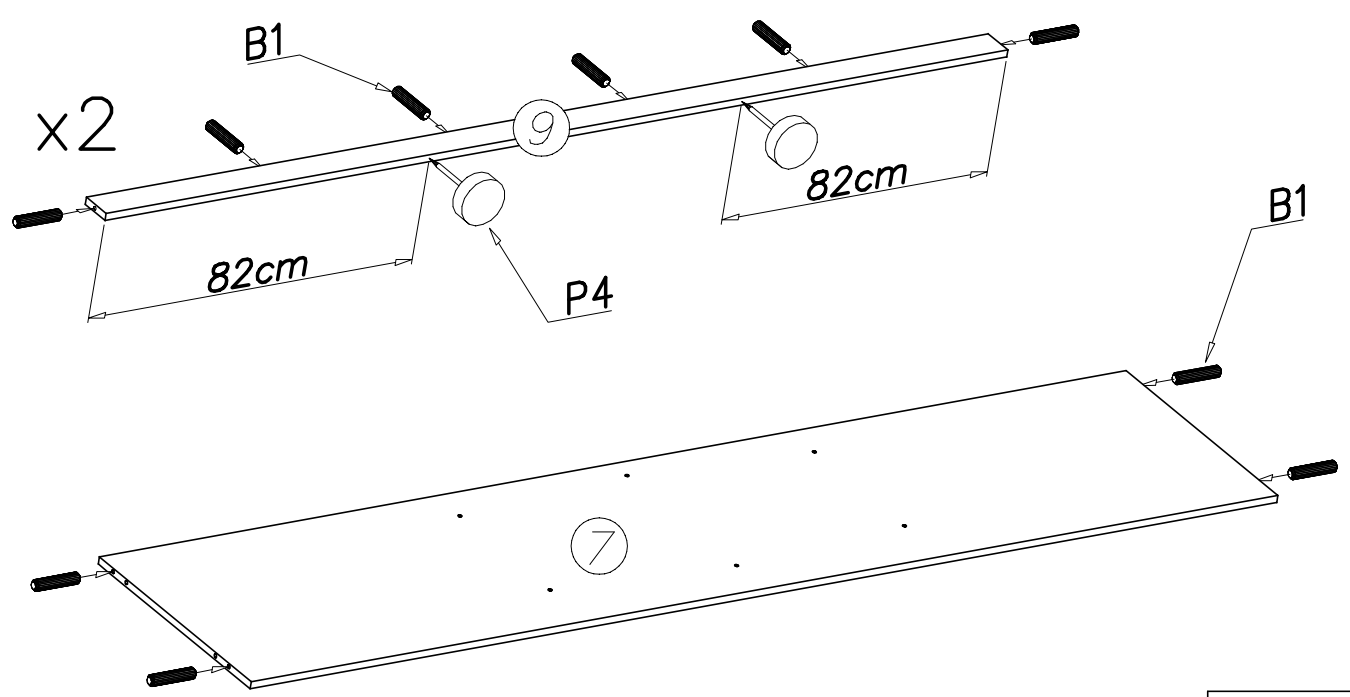
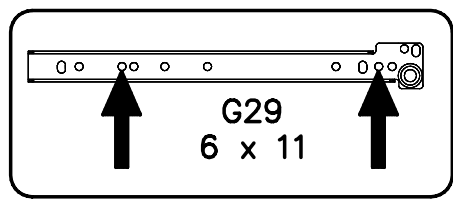
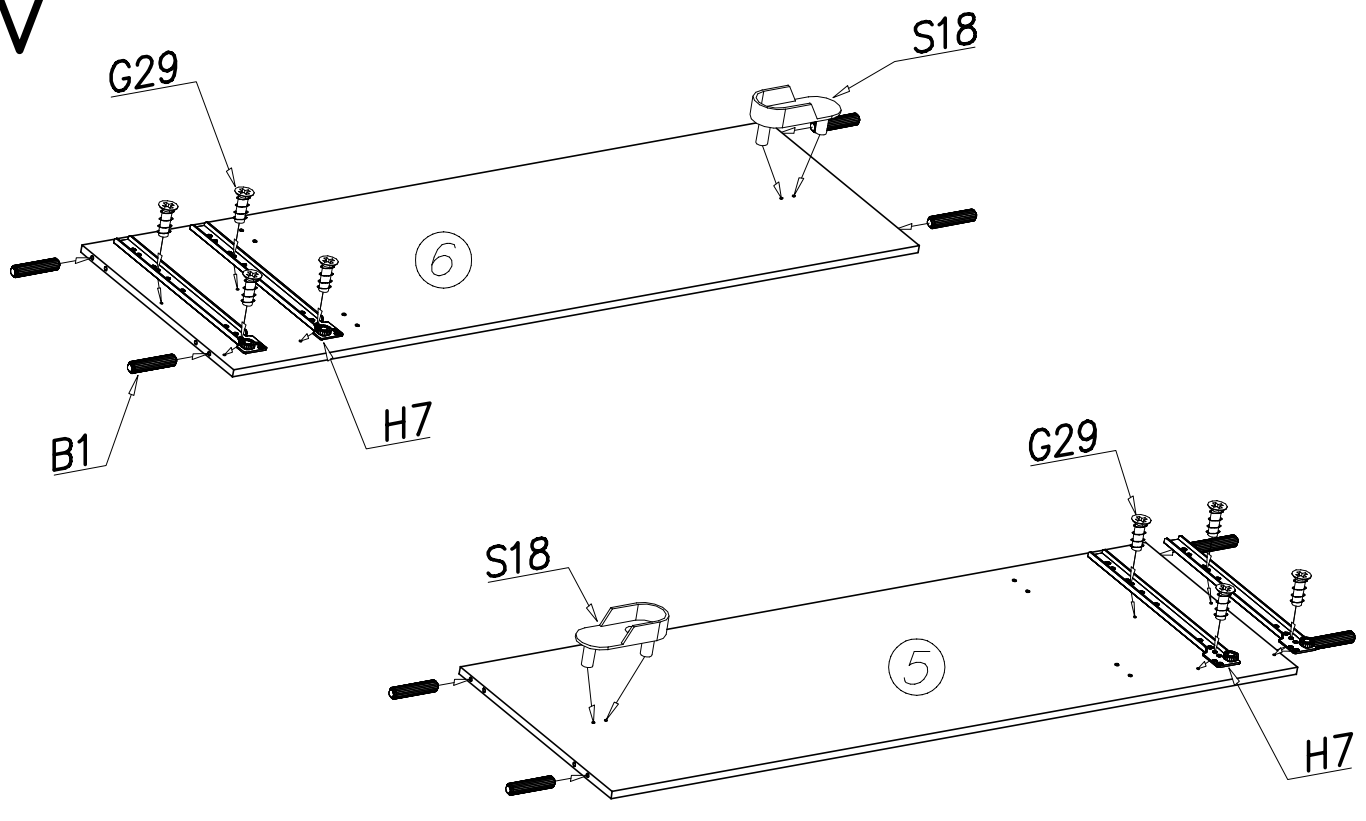
II

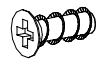
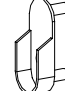




III

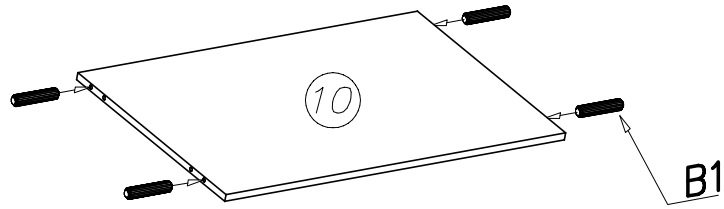


# IV



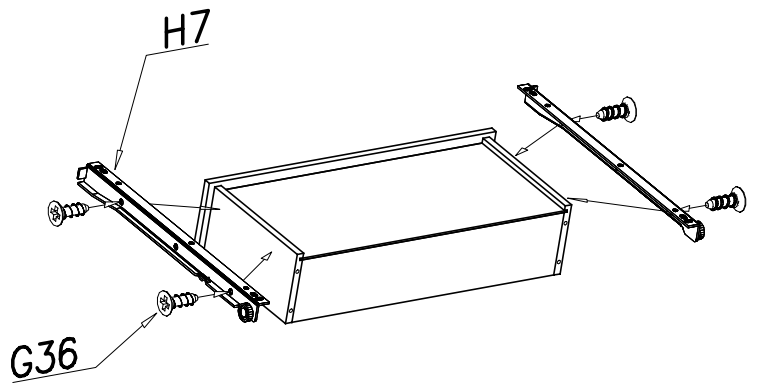
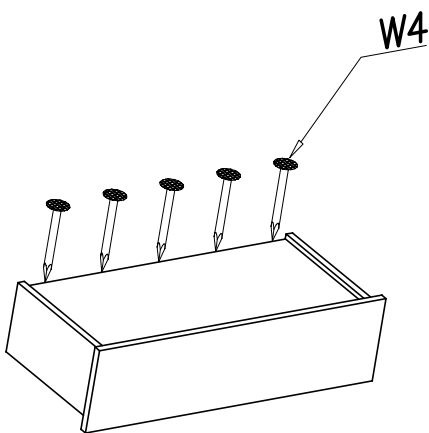
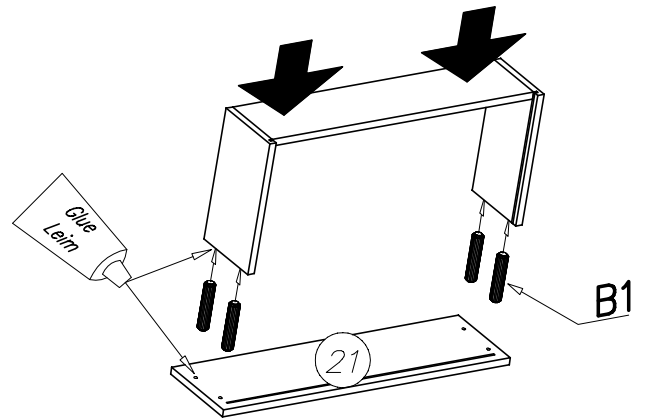
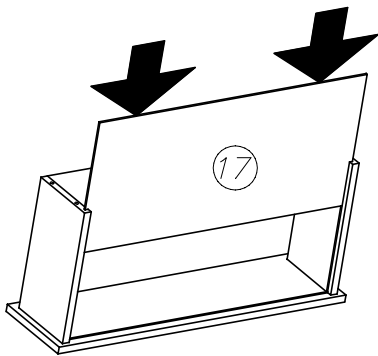
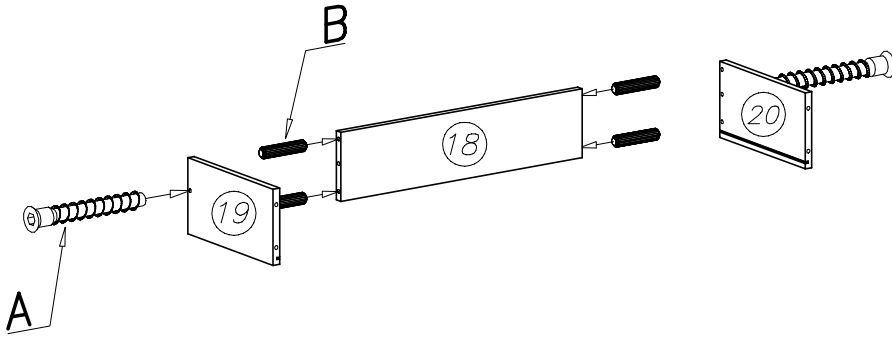
|  |  |   |   |
|--|--|---|---|
| <b>G29</b><br><br>6x11    x...(8) | <b>S18</b><br><br>x...(2) | <b>B1</b><br><br>ø8x35    x...(24) | <b>H7</b><br><br>x...(2) |
|--|--|---|---|

V



|       |         |
|-------|---------|
| B1    |         |
| ø8x35 | x...(4) |

VI x2



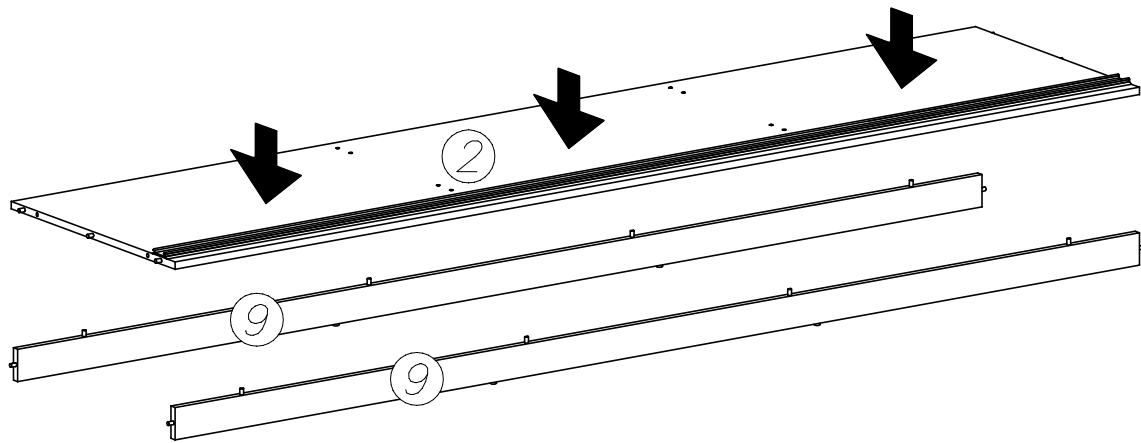
|    |          |
|----|----------|
| W4 |          |
|    | x...(12) |

|    |         |
|----|---------|
| H7 |         |
|    | x...(2) |

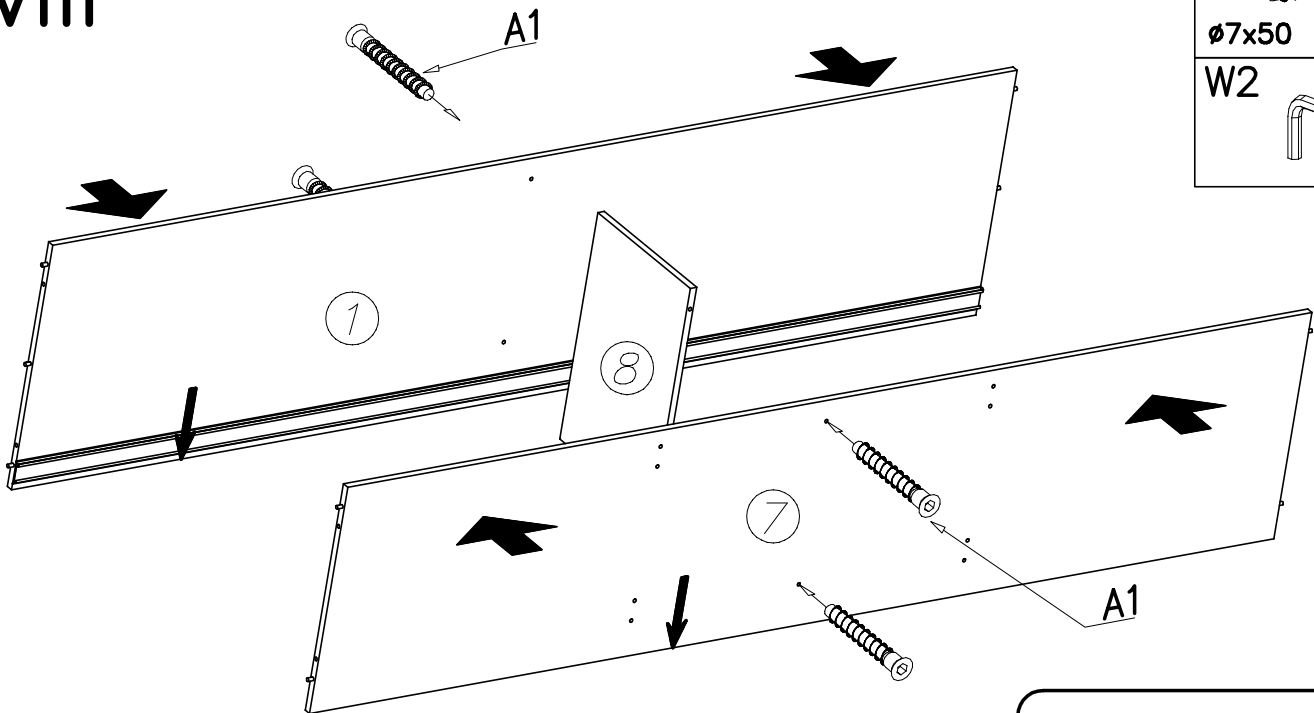
|    |               |
|----|---------------|
| W1 |               |
|    | x...(1)       |
| A1 |               |
|    | ø7x50 x...(4) |


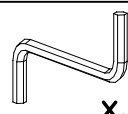
|     |                |
|-----|----------------|
| G36 |                |
|     | 3,5x13 x...(8) |
| B1  |                |
|     | ø8x35 x...(16) |

# VII

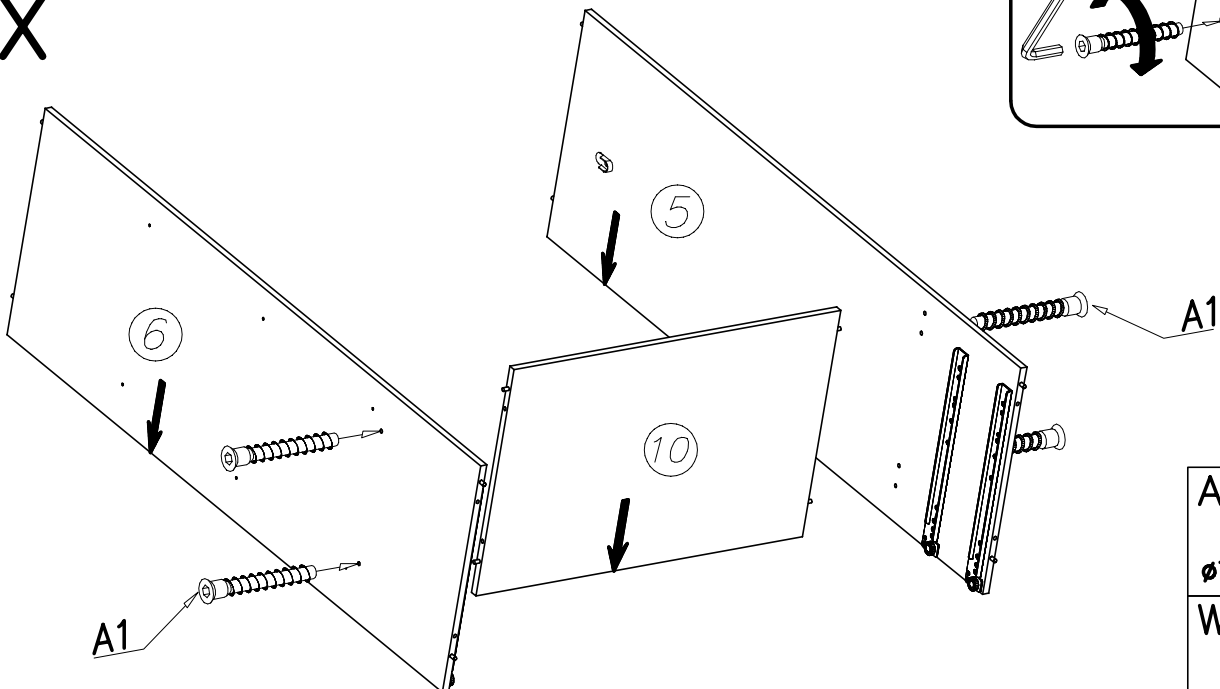



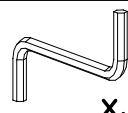
# VIII



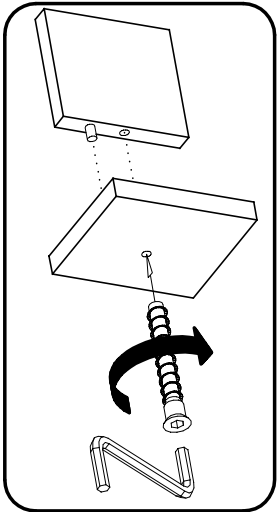
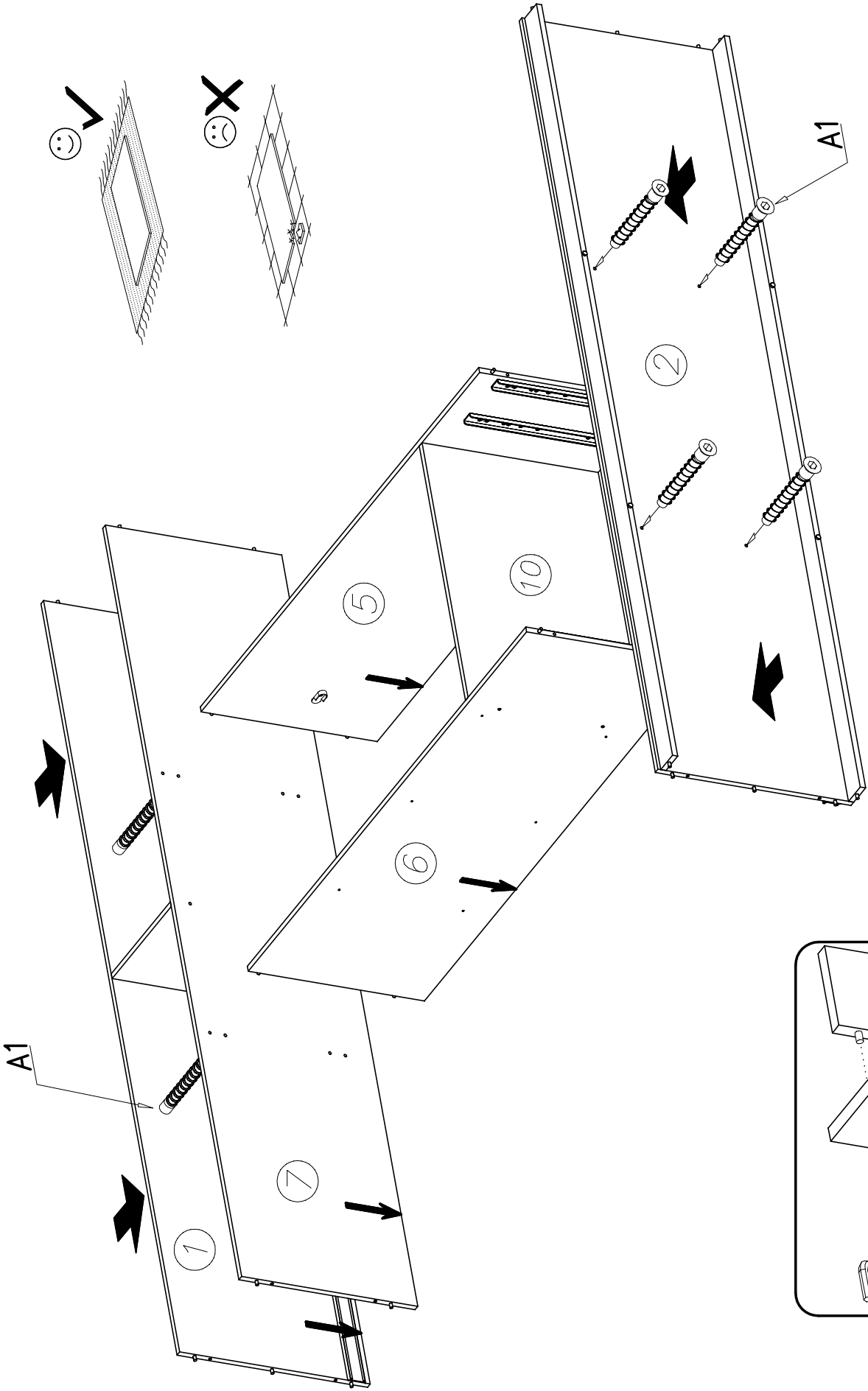
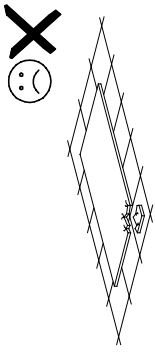
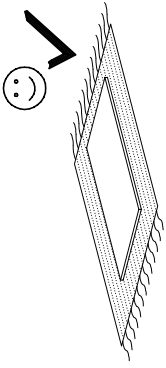
|       |   |
|-------|---|
| A1    |  |
| ∅7x50 | x...(4)   |
| W2    |  |
|       | x...(1)   |



# IX



|       |   |
|-------|---|
| A1    |  |
| ∅7x50 | x...(4)   |
| W2    |  |
|       | x...(1)   |

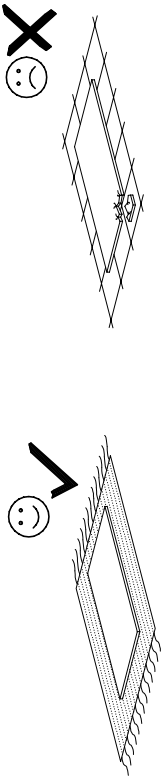
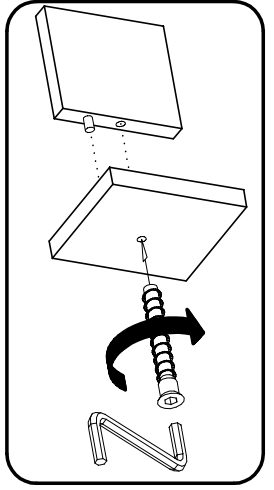
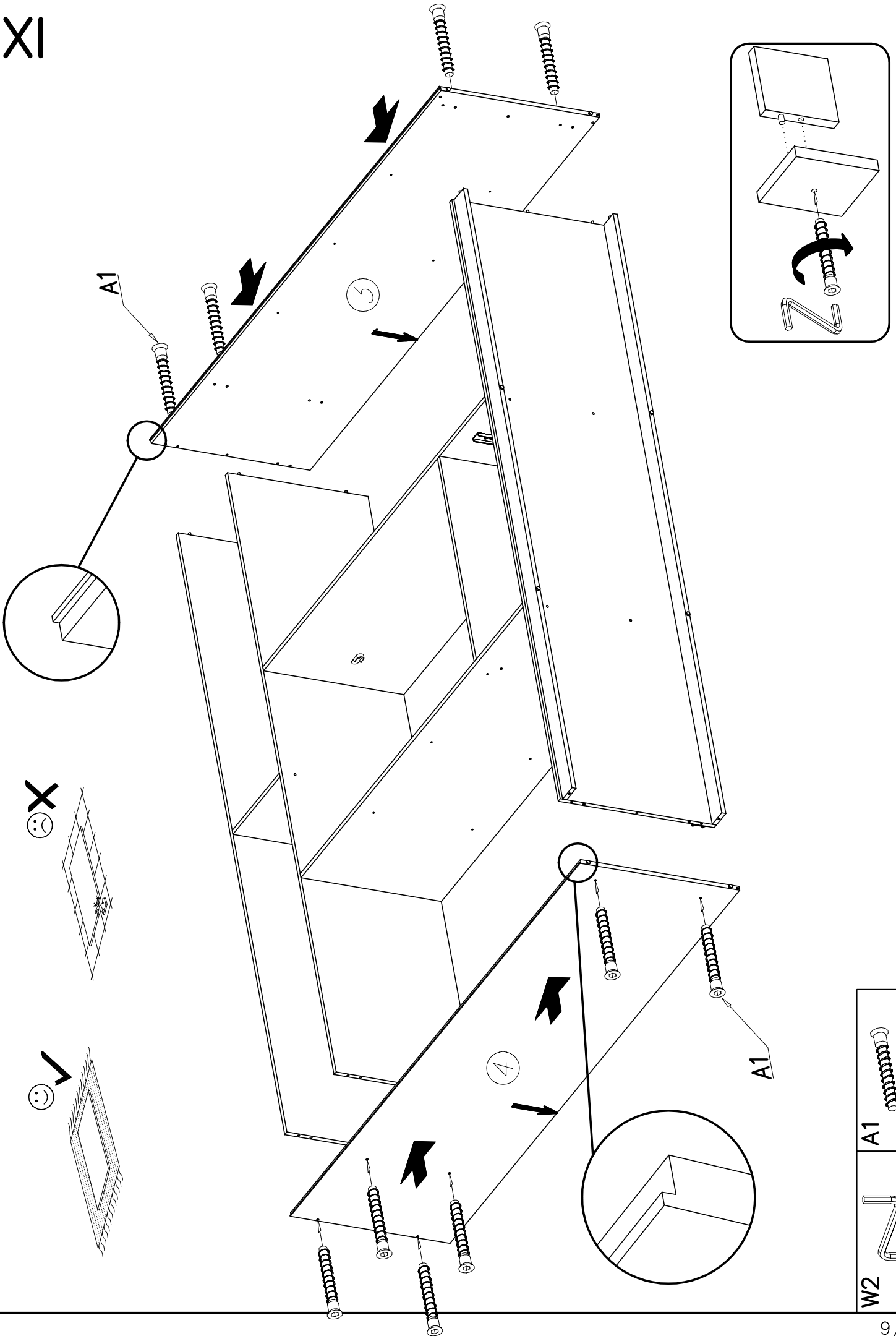
X



|   |                           |  |         |
|---|---------------------------|--|---------|
| W2  | X...(1)                   | A1   | X...(8) |
|  | $\varnothing 7 \times 50$ |  |         |

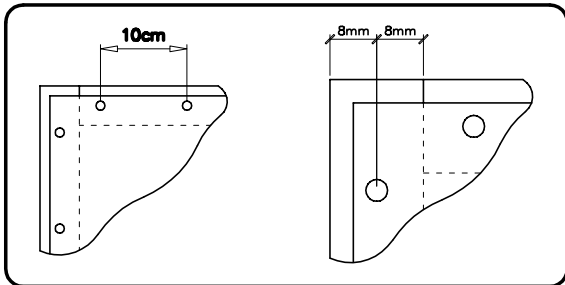
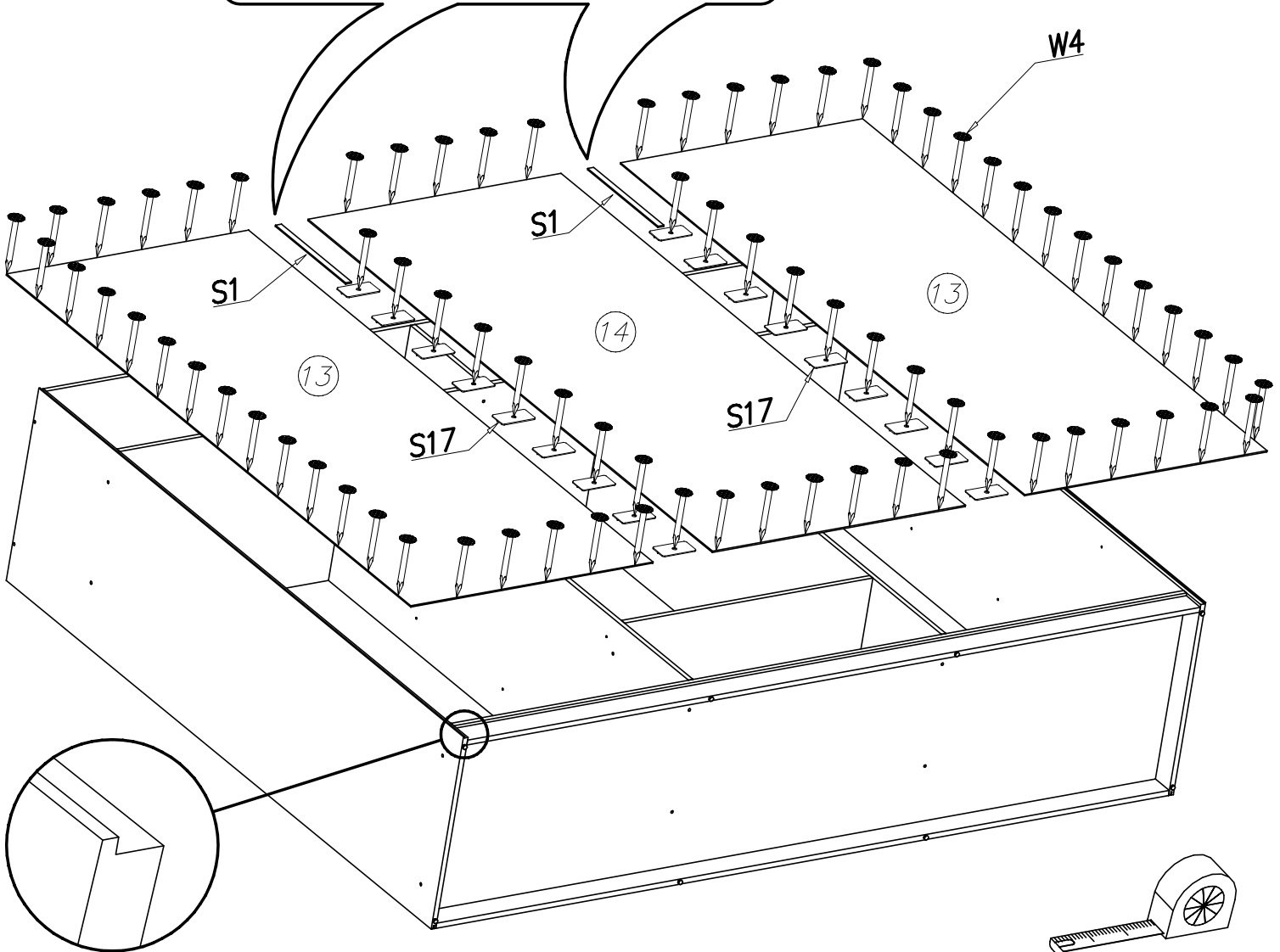
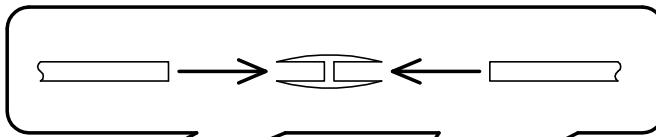
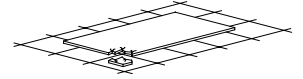
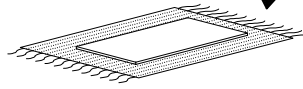


XI

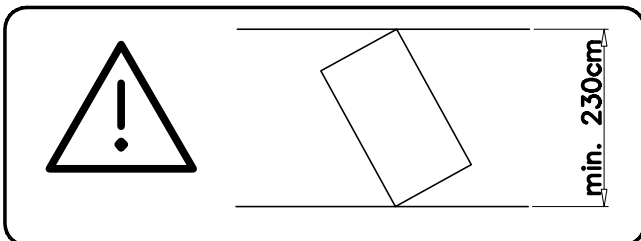
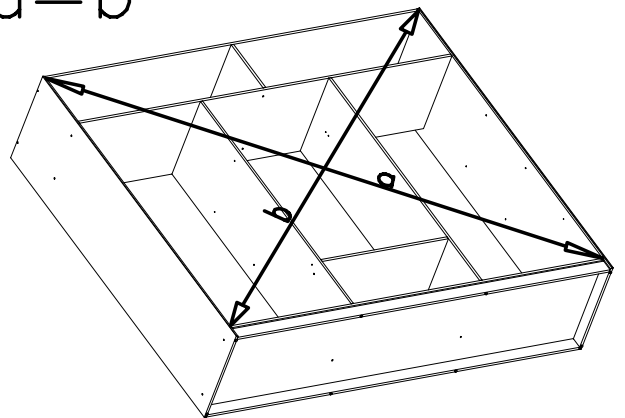


|    |         |    |          |
|----|---------|----|----------|
| W2 | x...(1) | A1 | x...(12) |
|    |         |    | ø7x50    |

# XII

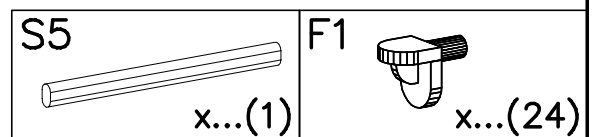
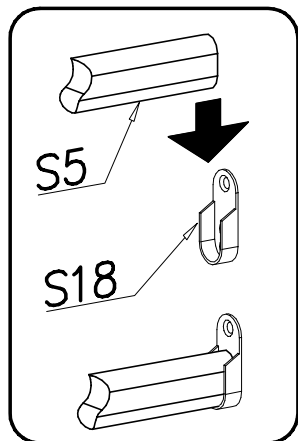
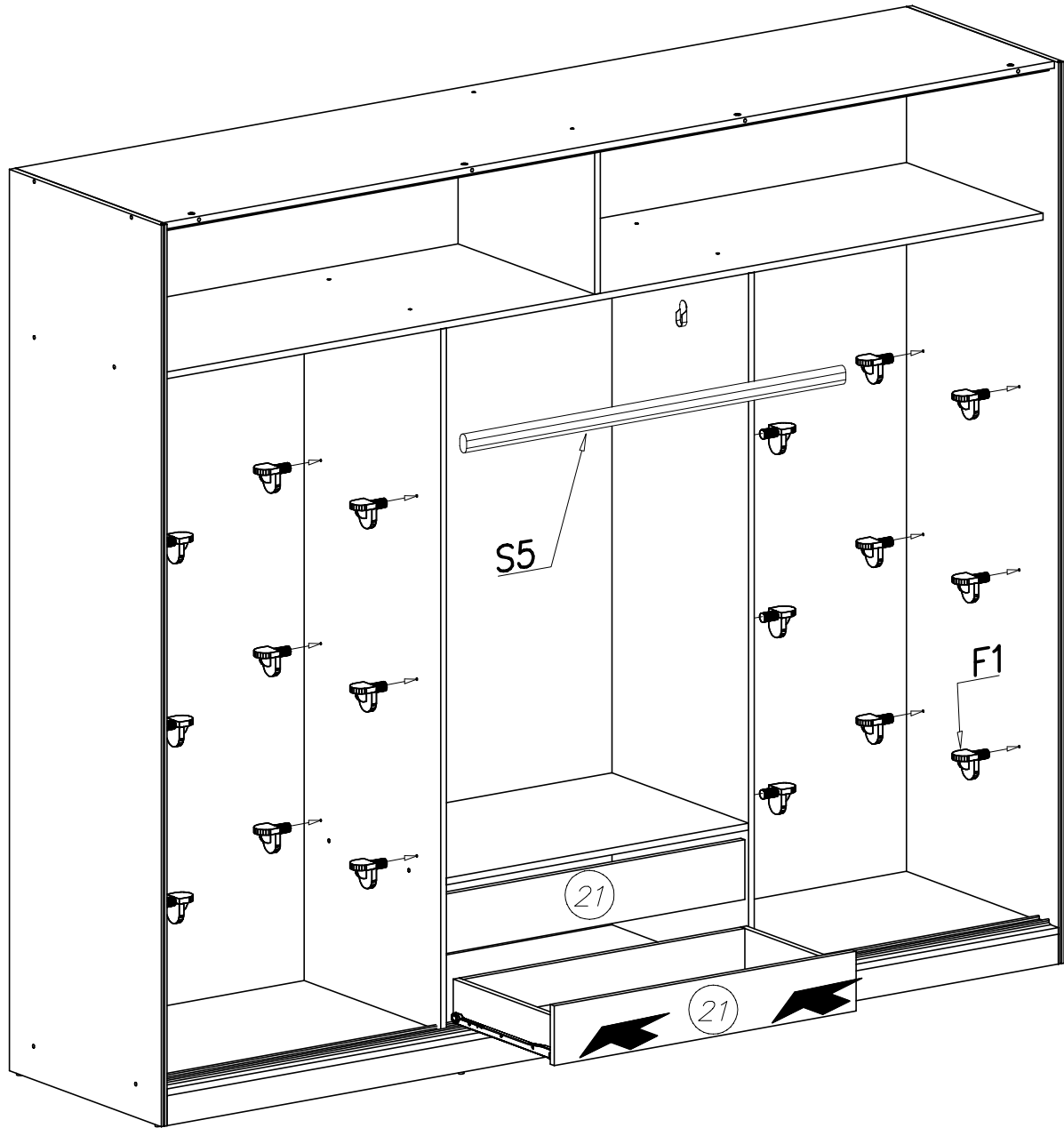


$$a = b$$

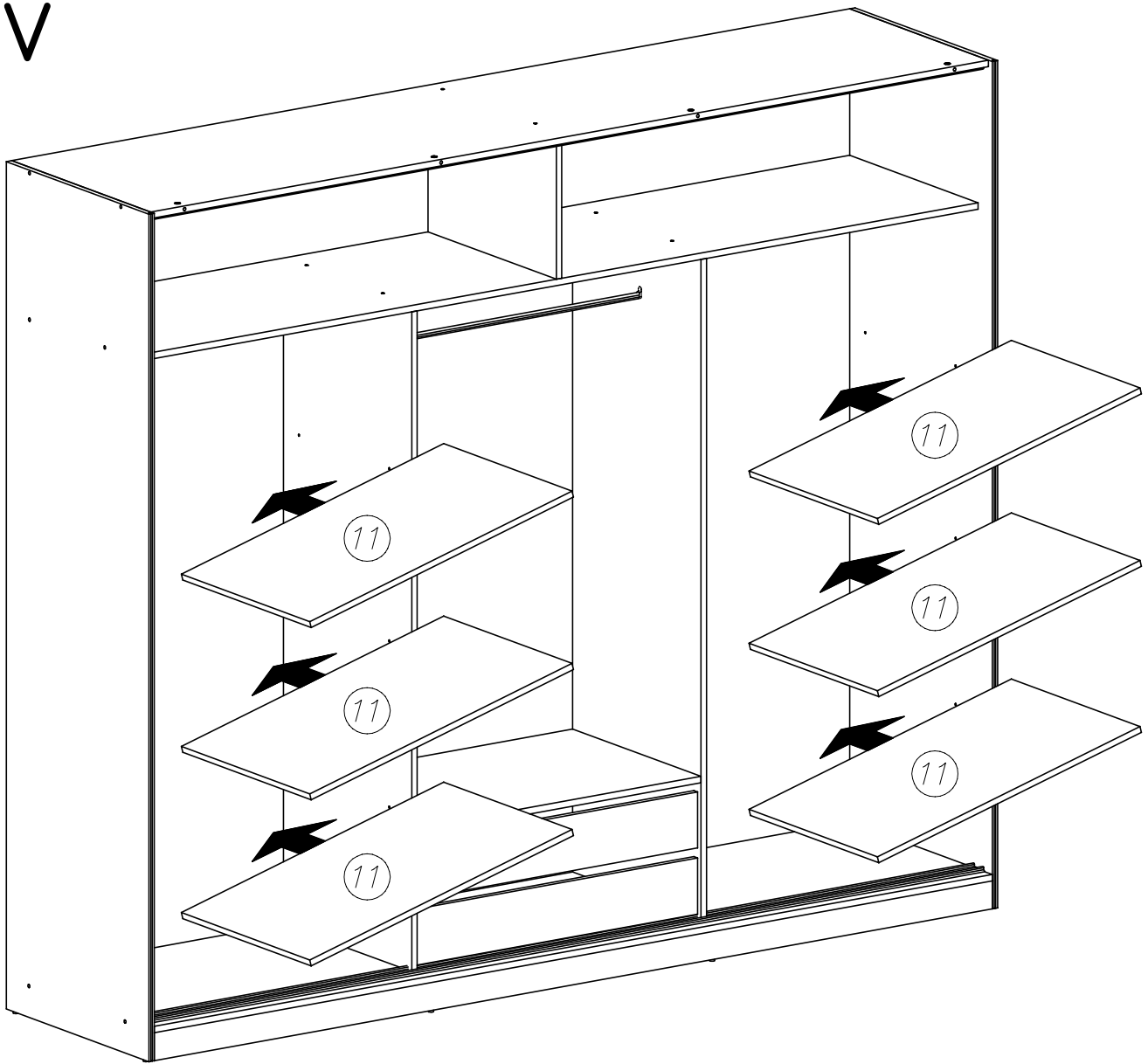


|     |          |    |         |    |           |
|-----|----------|----|---------|----|-----------|
| S17 |          | S1 |         | W4 |           |
|     | x...(32) |    | x...(2) |    | x...(108) |

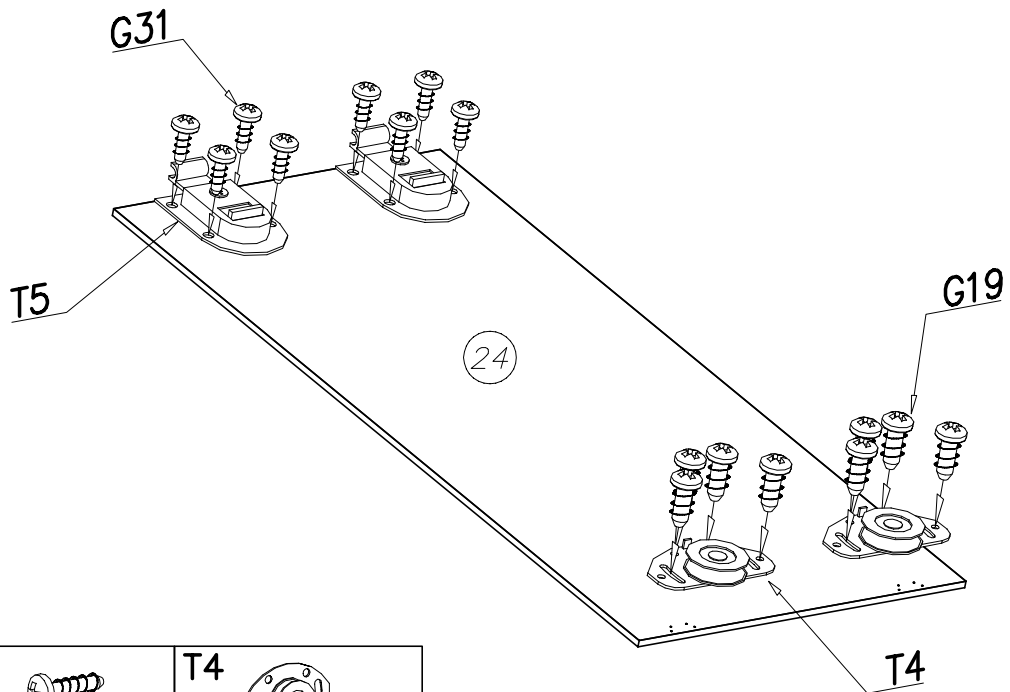
# XIII



# XIV



# XV



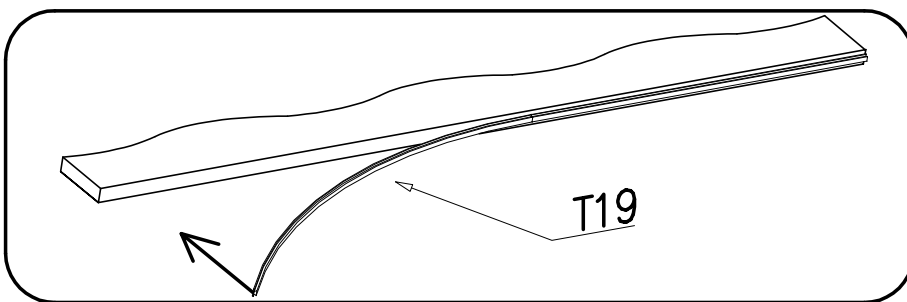
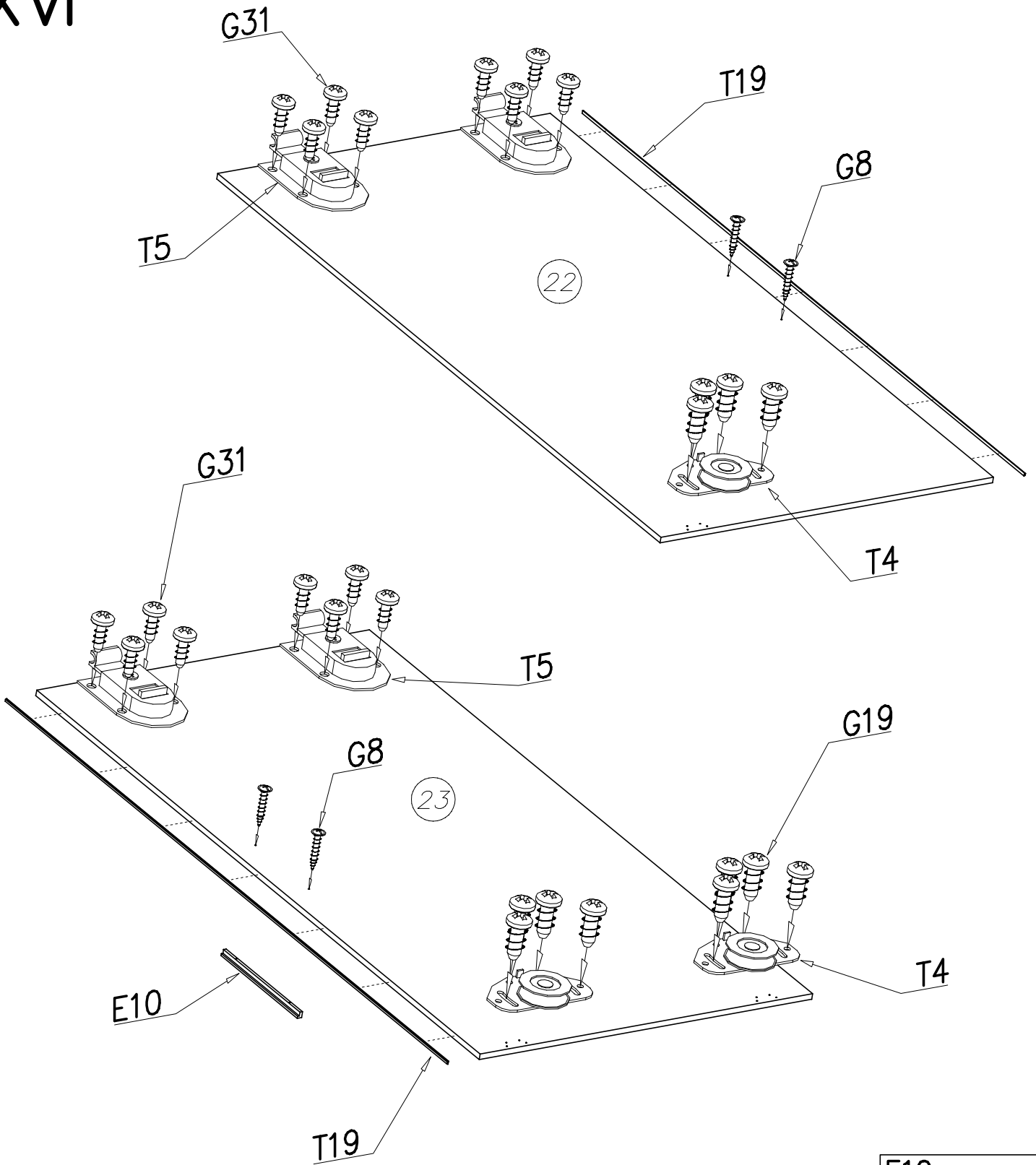
G19  
6x13 x...(8)

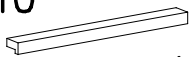

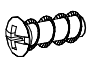




T5  
x...(2)

G31  
4x13 x...(8)

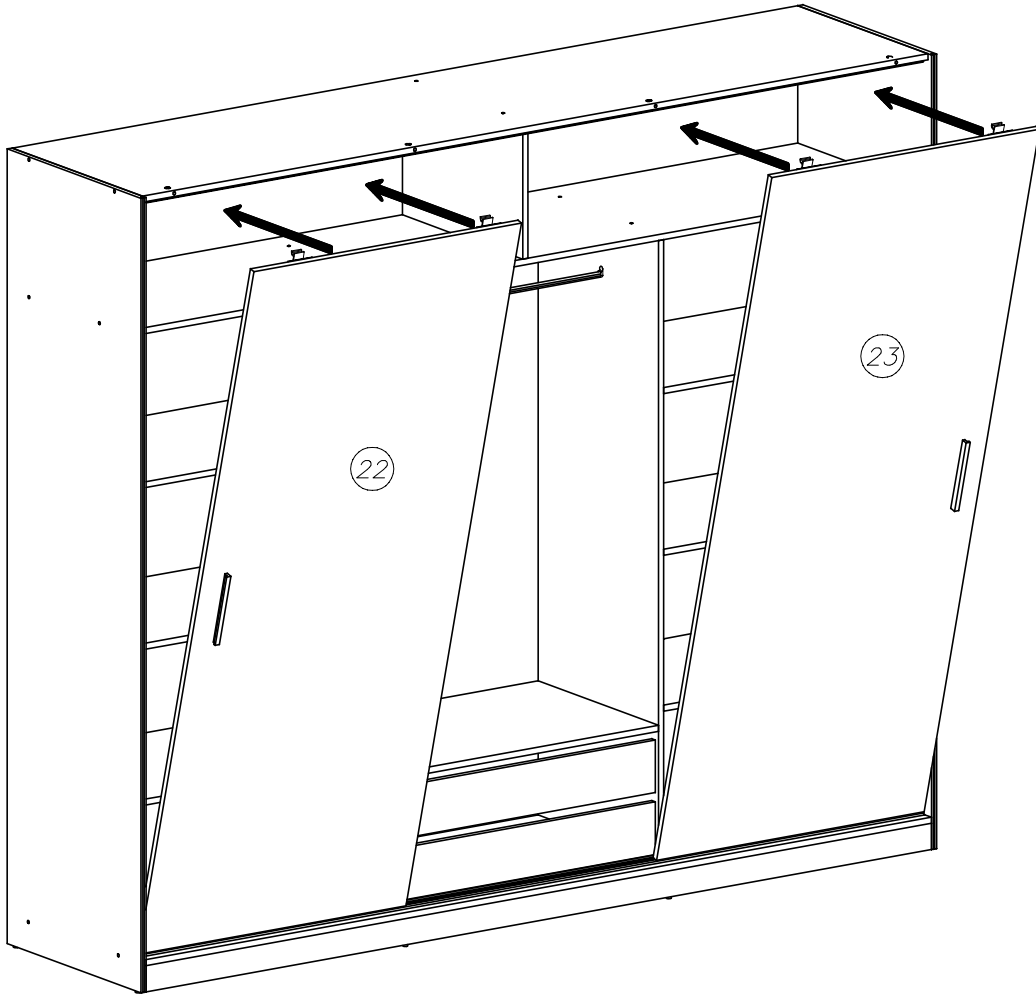
T4  
x...(2)

# XVI

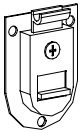


|     |   |   |   |
|-----|---|---|---|
|     | E10   |  | x...(2)   |
| T19 |  | G19   |  |
|     | x...(2)   | 6x13  | x...(16)  |
| G8  |  | T5  |  |
|     | 4x30  |   | x...(4)   |
| G31 |  | T4  |  |
|     | 4x13  |   | x...(4)   |

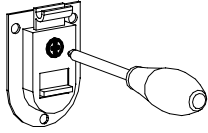
# XVII



1



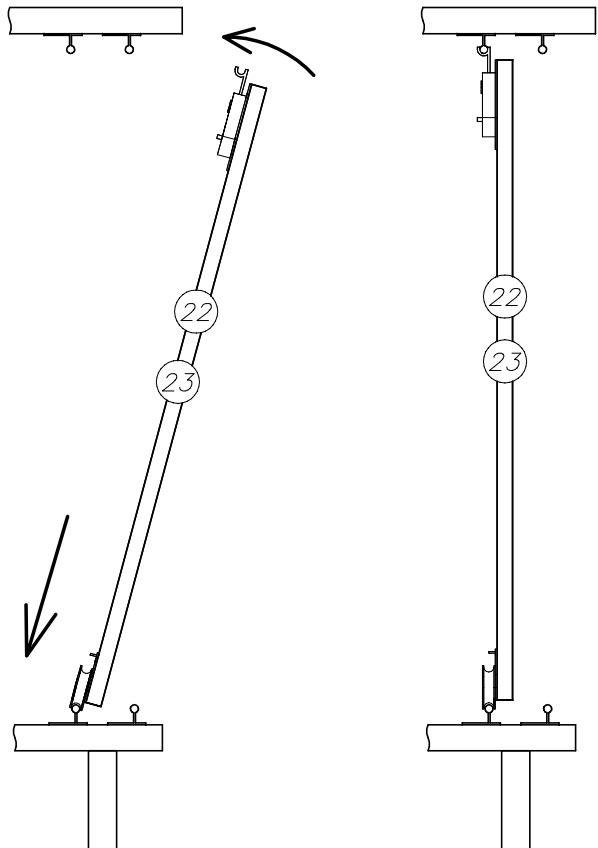
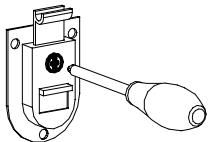
2



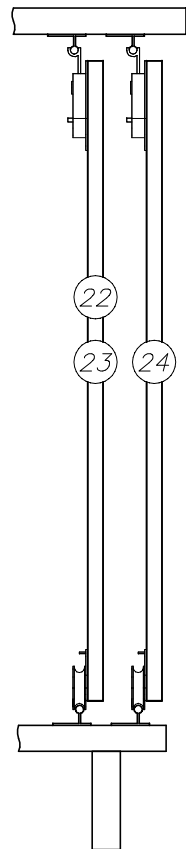
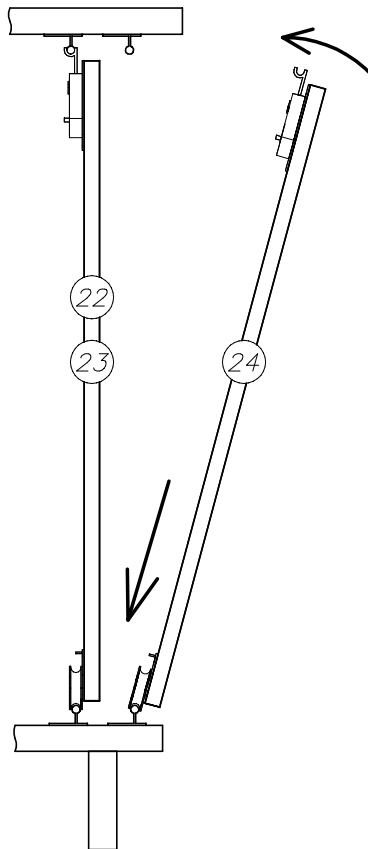
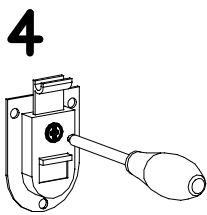
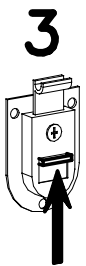
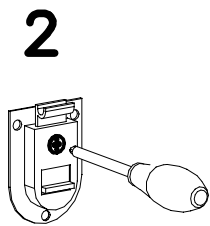
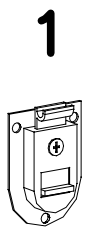
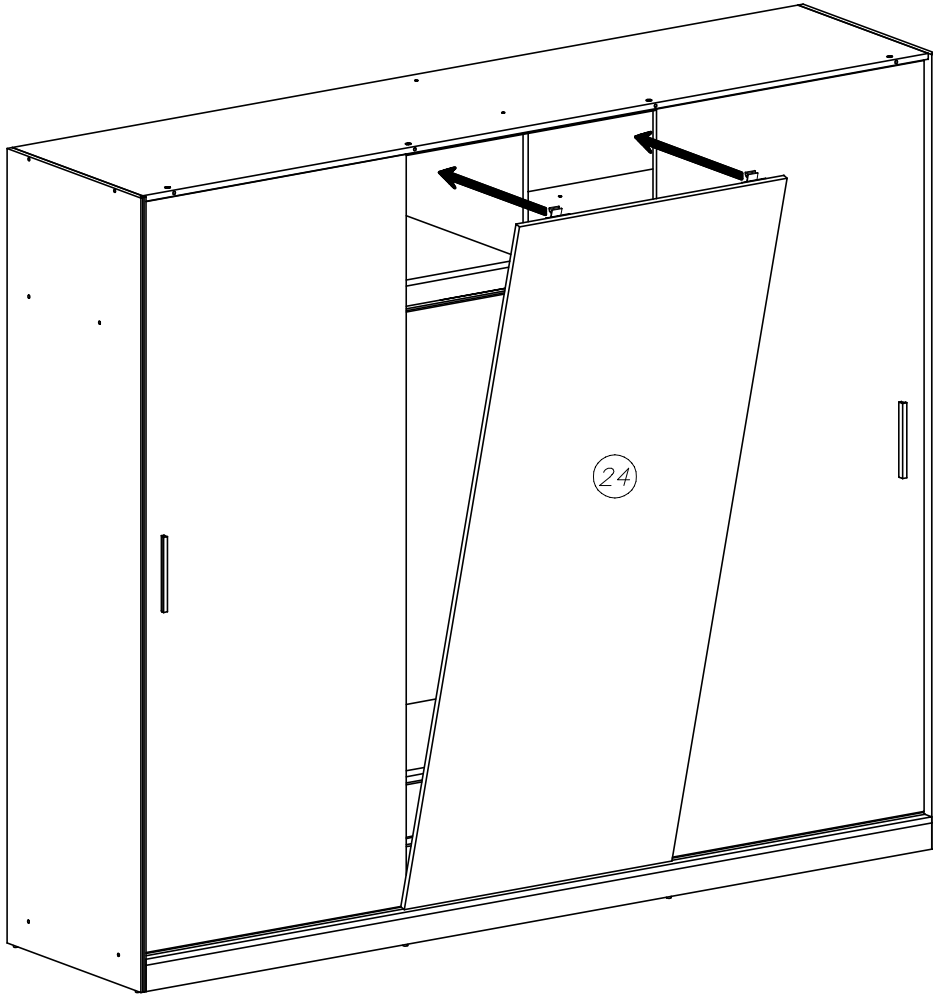
3



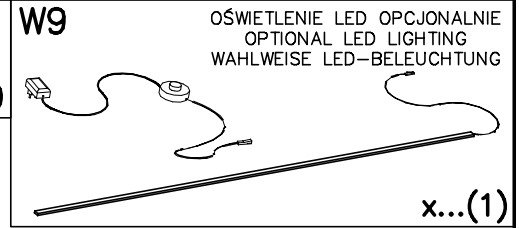
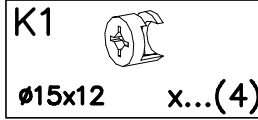
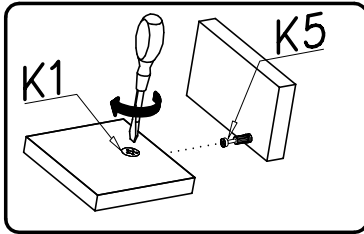
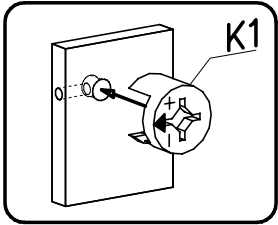
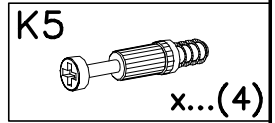
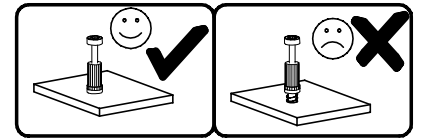
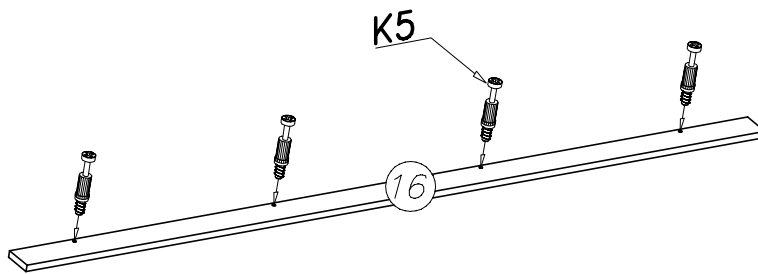
4



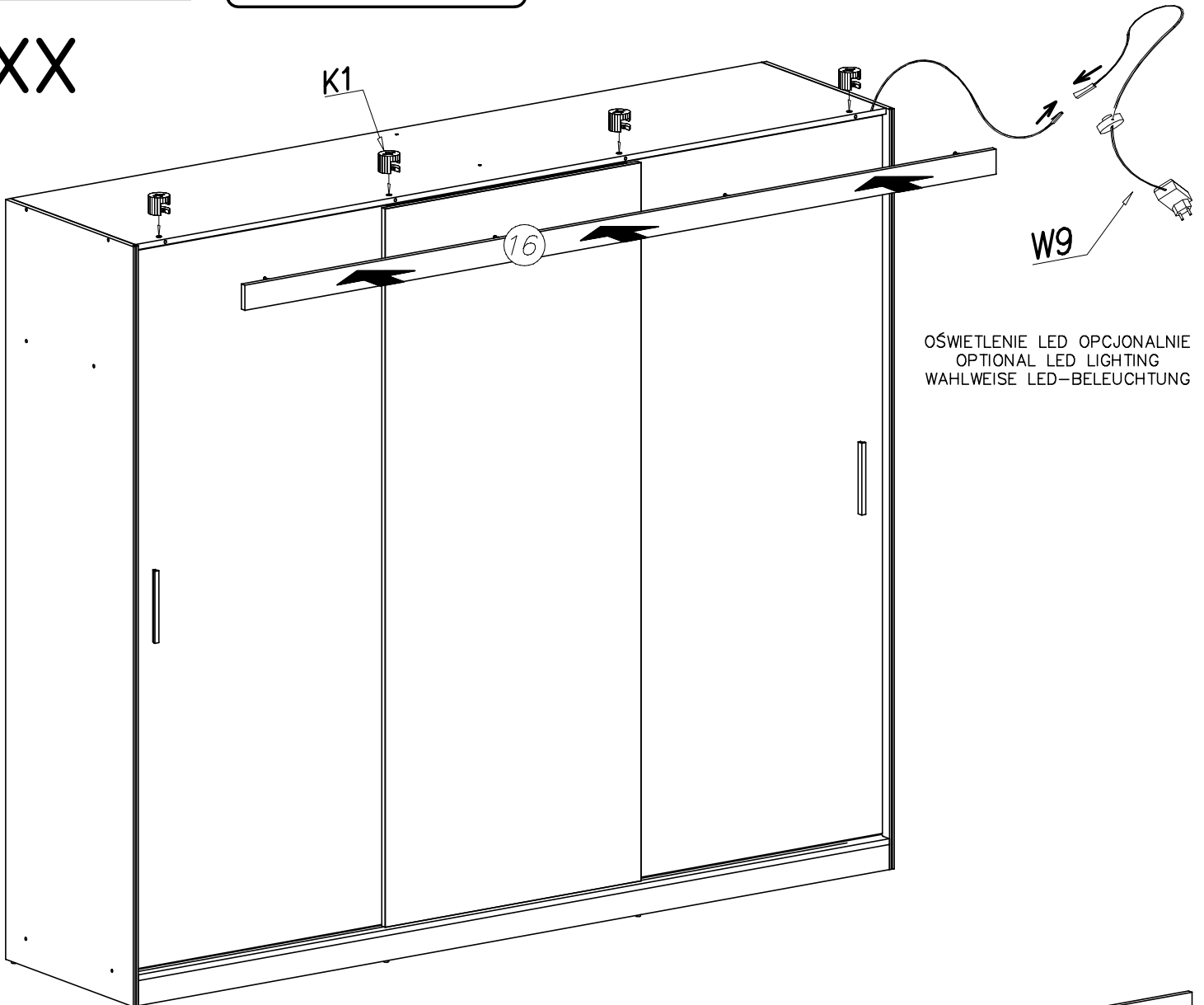
# XVIII



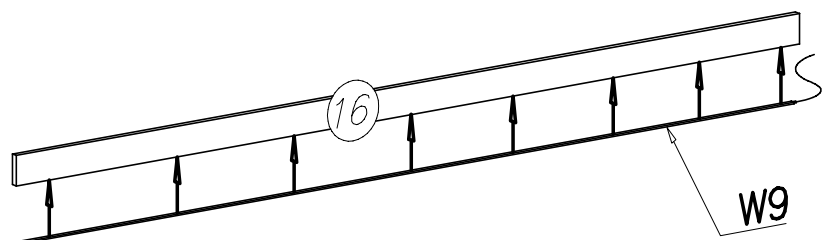
# XIX



# XX

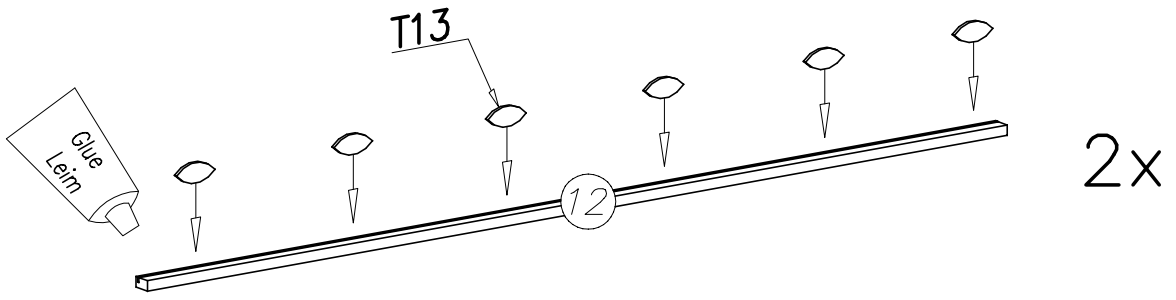




OŚWIETLENIE LED OPCJONALNIE  
OPTIONAL LED LIGHTING  
WAHLWEISE LED-BELEUCHTUNG



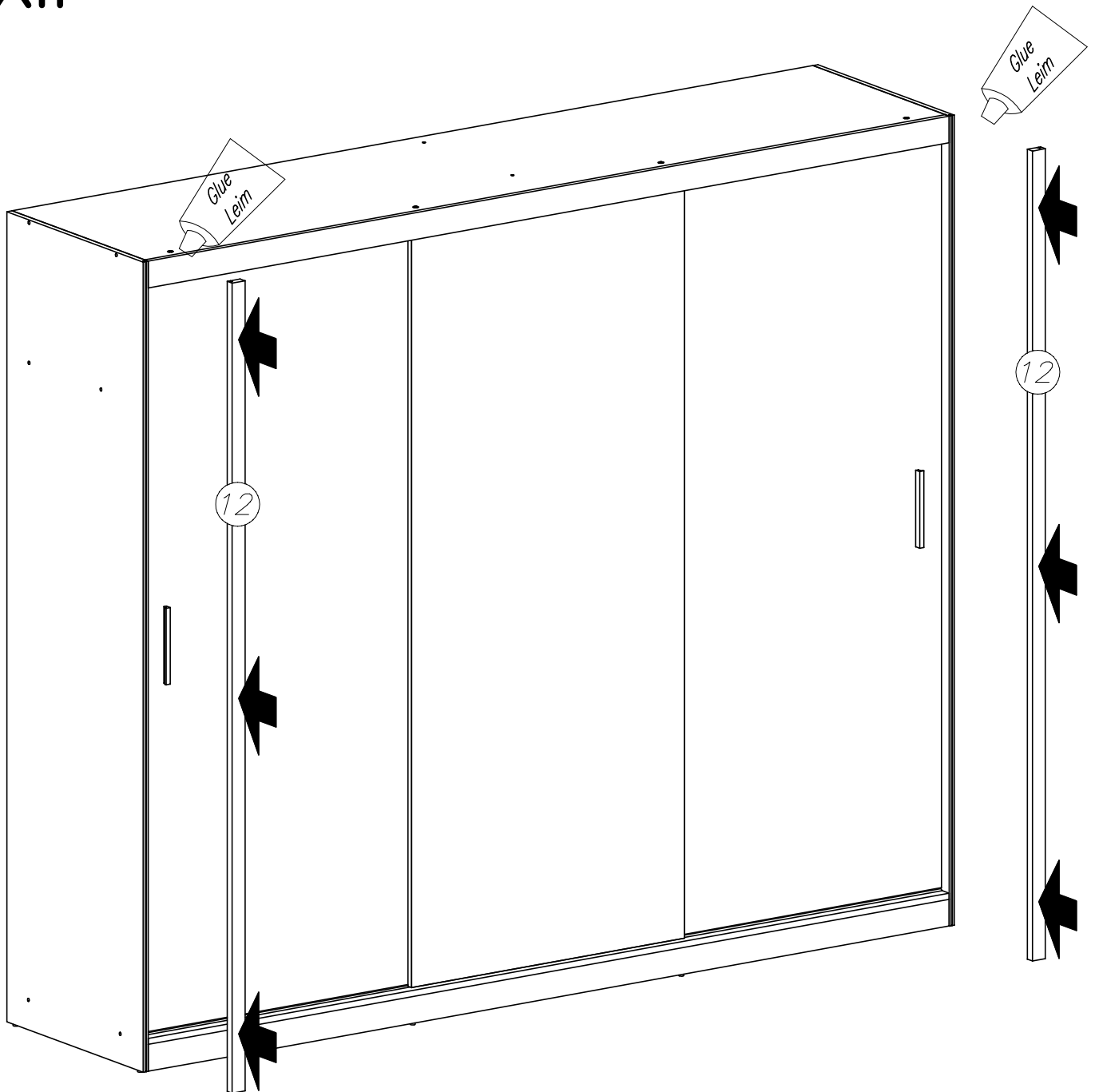



# XXI



|     |   |          |
|-----|---|----------|
| T13 |  | x...(12) |
| W1  |  | x...(1)  |

# XXII



|    |   |         |
|----|---|---------|
| W1 |  | x...(1) |
|----|---|---------|